

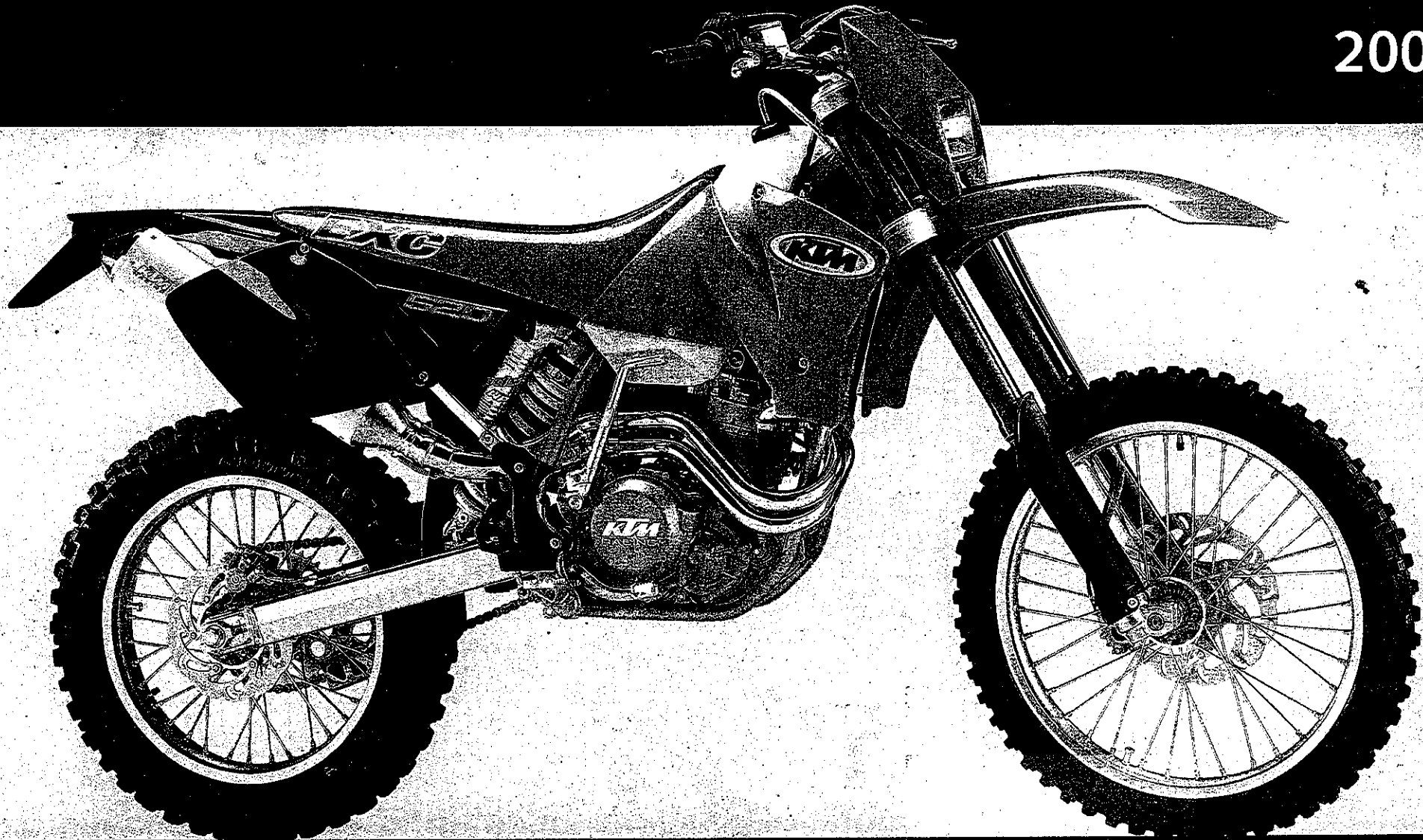
400/520 SX MXC EXC RACING

KTM
SPORTMOTORCYCLES

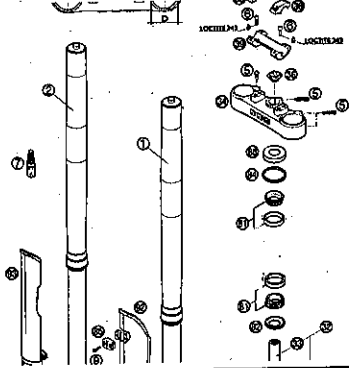
ERSATZTEILKATALOG
FAHRGESTELL

SPARE PARTS MANUAL
CHASSIS

2002

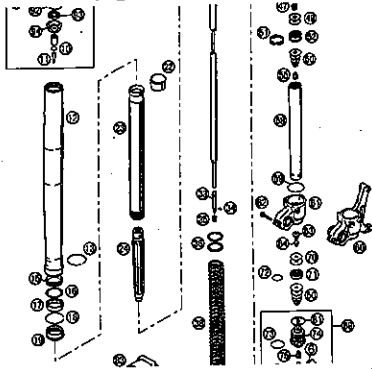


TELEGABEL WHITE POWER USD
FRONT FORK WHITE POWER USD



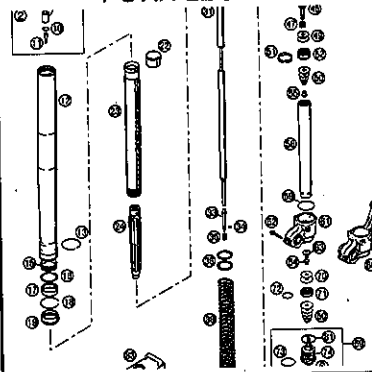
SEITE
Page
4

GABELBEINE WP USD 48
FORK LEGS WP USD 48



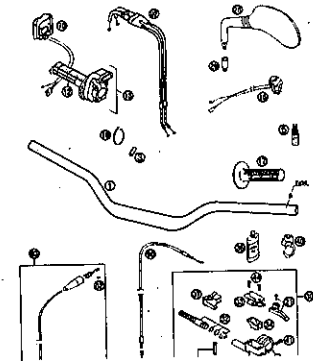
SEITE
Page
5

GABELBEINE WP USD 43
FORK LEGS WP USD 43



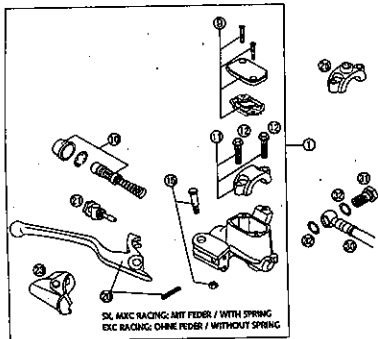
SEITE
Page
8

LENKER, ARMATUREN
HANDLEBAR



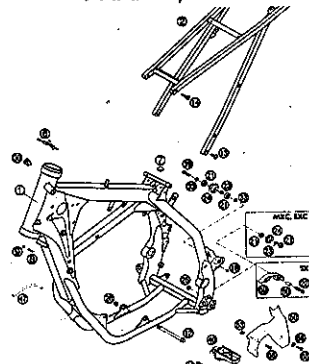
SEITE
Page
11

HANDBREMSZYLINDER
HAND BRAKE CYLINDER



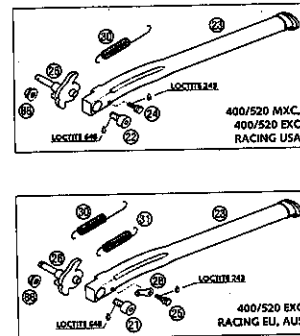
SEITE
Page
12

RAHMEN, AUSLEGER
FRAME, SUB FRAME



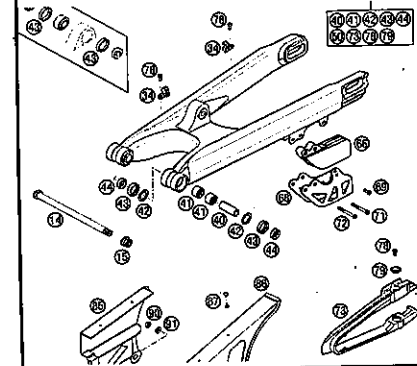
SEITE
Page
13

SEITENSTÄNDER
SIDE STAND



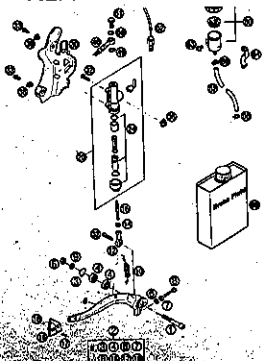
SEITE
Page
14

SCHWINGARM, KETTENSCHUTZ
SWINGARM, CHAIN GUARD



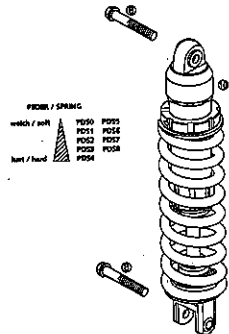
SEITE
Page
15

FUSSBREMSBETÄTIGUNG
REAR BRAKE CONTROL



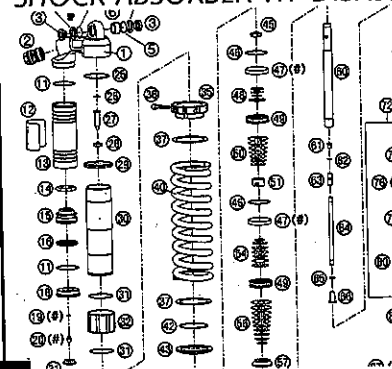
SEITE
Page
16

FEDERBEIN WHITE POWER PDS
SHOCK ABSORBER WHITE POWER PDS



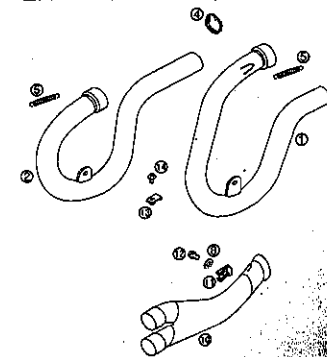
SEITE
Page
17

FEDERBEIN WP ZERLEGT
SHOCK ABSORBER WP DISASSEMBLED



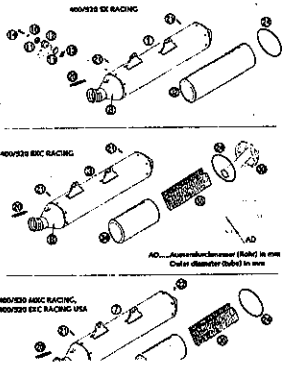
SEITE
Page
18

KRÜMMER, ZWISCHENROHR
EXHAUST PIPE, INTERM. TUBE



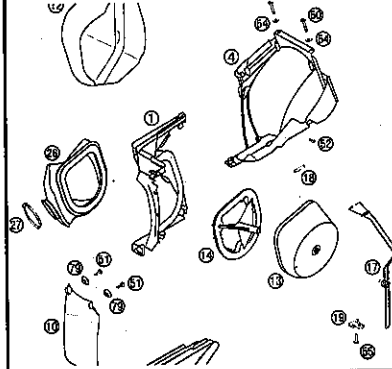
SEITE
Page
21

ENDDÄMPFER
EXHAUST SILENCER



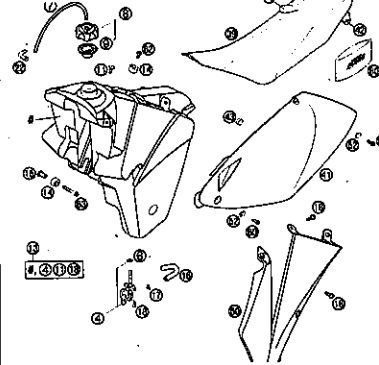
SEITE
Page
22

LUFTFILTERKASTEN
AIR FILTER BOX



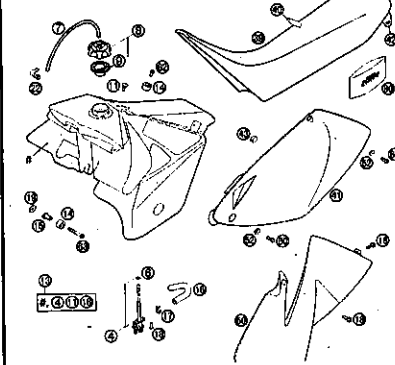
SEITE
Page
23

TANK, SITZBANK, VERKLEIDUNG SX
TANK, SEAT, COVER SX



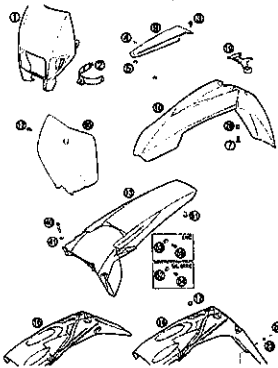
SEITE
Page
24

TANK, SITZBANK, VERKLEIDUNG MXC, EXC
TANK, SEAT, COVER MXC, EXC



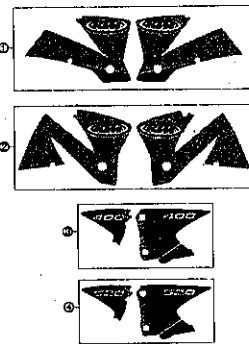
SEITE
Page
25

MASKE, KOTFLÜGEL
MASK, FENDERS



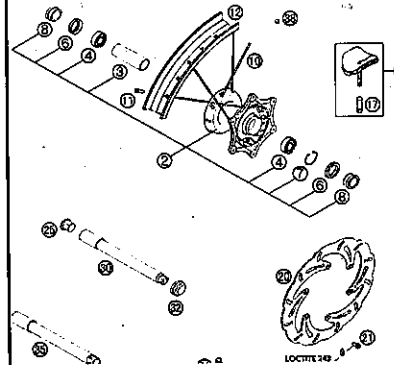
SEITE
Page
26

DEKOR
DECAL



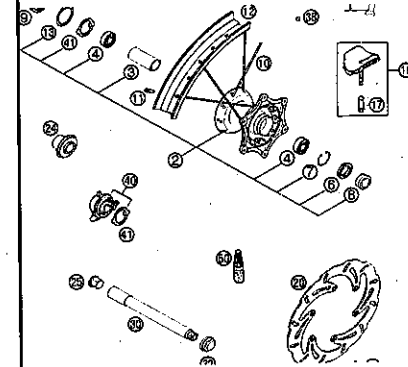
SEITE
Page
27

VORDERRAD SX, EXC EU
FRONT WHEEL SX, EXC EU



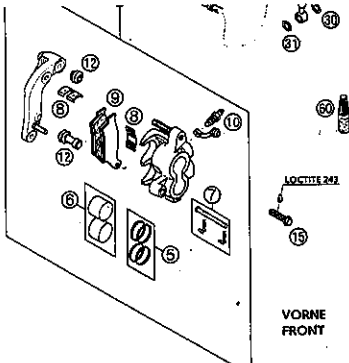
SEITE
Page
28

VORDERRAD MXC, EXC USA, AUS
FRONT WHEEL MXC, EXC USA, AUS



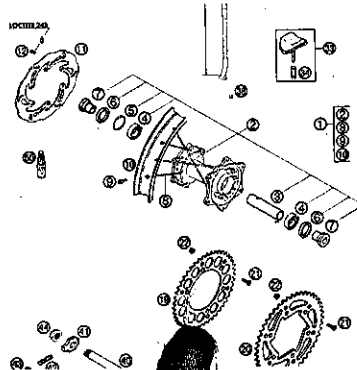
SEITE
Page
29

BREMSZANGE VORNE
BRAKE CALIPER FRONT



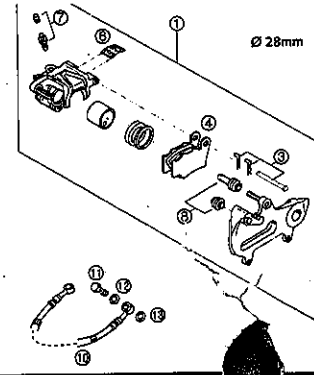
SEITE
Page
30

HINTERRAD
REAR WHEEL



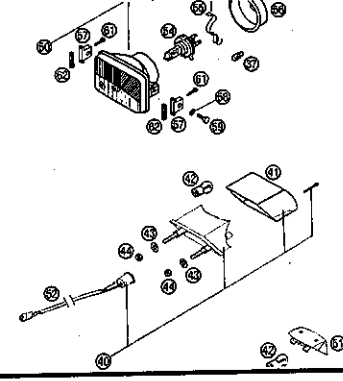
SEITE
Page
31

BREMSZANGE HINTEN
BRAKE CALIPER REAR



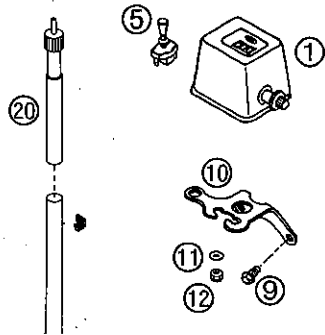
SEITE
Page
32

SCHWERTWERFER, RÜCKLICHT, BLINKER
HEAD LIGHT, REAR LIGHT, FLASHER



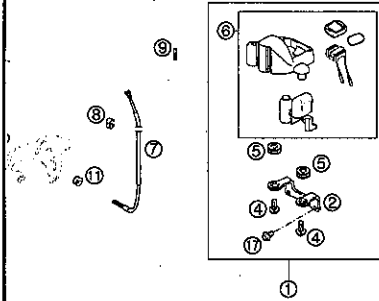
SEITE
Page
33

TACHOANLAGE ODOMETER
SPEEDOMETER ODOMETER



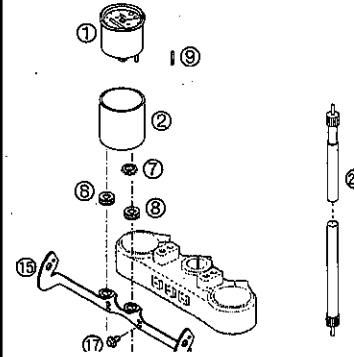
SEITE
Page
34

TACHOANLAGE SIGMA SPORT
SPEEDOMETER SIGMA SPORT



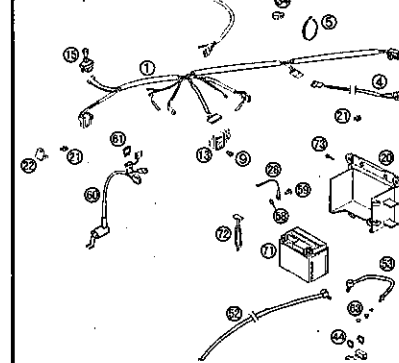
SEITE
Page
35

TACHOANLAGE FACOMSA
SPEEDOMETER FACOMSA



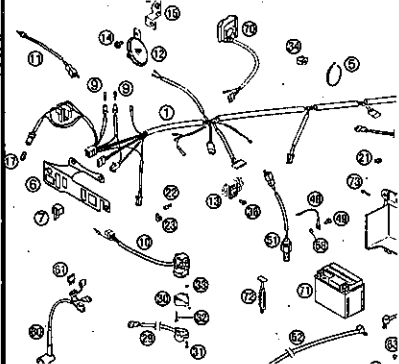
SEITE
Page
36

KABELSTRANG MXC, EXC USA
WIRING HARNESS MXC, EXC USA



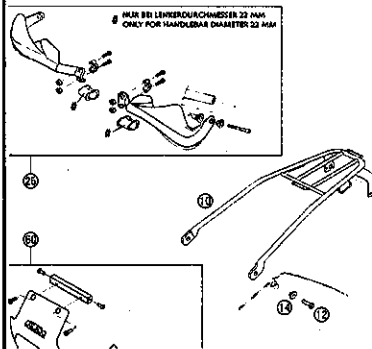
SEITE
Page
37

KABELSTRANG EXC EU, AUS
WIRING HARNESS EXC EU, AUS



SEITE
Page
38

ZUBEHÖR
ACCESSORIES



SEITE
Page
40



REG.NO. 12 100 6061

! Die **KTM Sportmotorcycle AG** behält sich das Recht vor, Ausrüstung, technische Angaben, Farben, Materialien, Dienstleistungsangebote, Serviceleistungen und ähnliche Dinge ohne vorheriger Ankündigung und ohne Angabe von Gründen zu ändern bzw. ersatzlos zu streichen, sowie die Fertigung eines bestimmten Modells ohne vorherige Ankündigung einzustellen. Für Druckfehler übernehmen wir keine Haftung.

! **KTM Sportmotorcycle AG** reserves the right to modify any equipment, technical specifications, colors, materials, services offered and rendered, and the like so as to adapt them to local conditions without previous announcement and without giving reasons, or to cancel any of the above items without substituting them with others. It shall be acceptable to stop manufacturing a certain model without previous announcement. In the event of such modifications, please ask your local KTM dealer for information. We shall not be held liable for any printing errors.

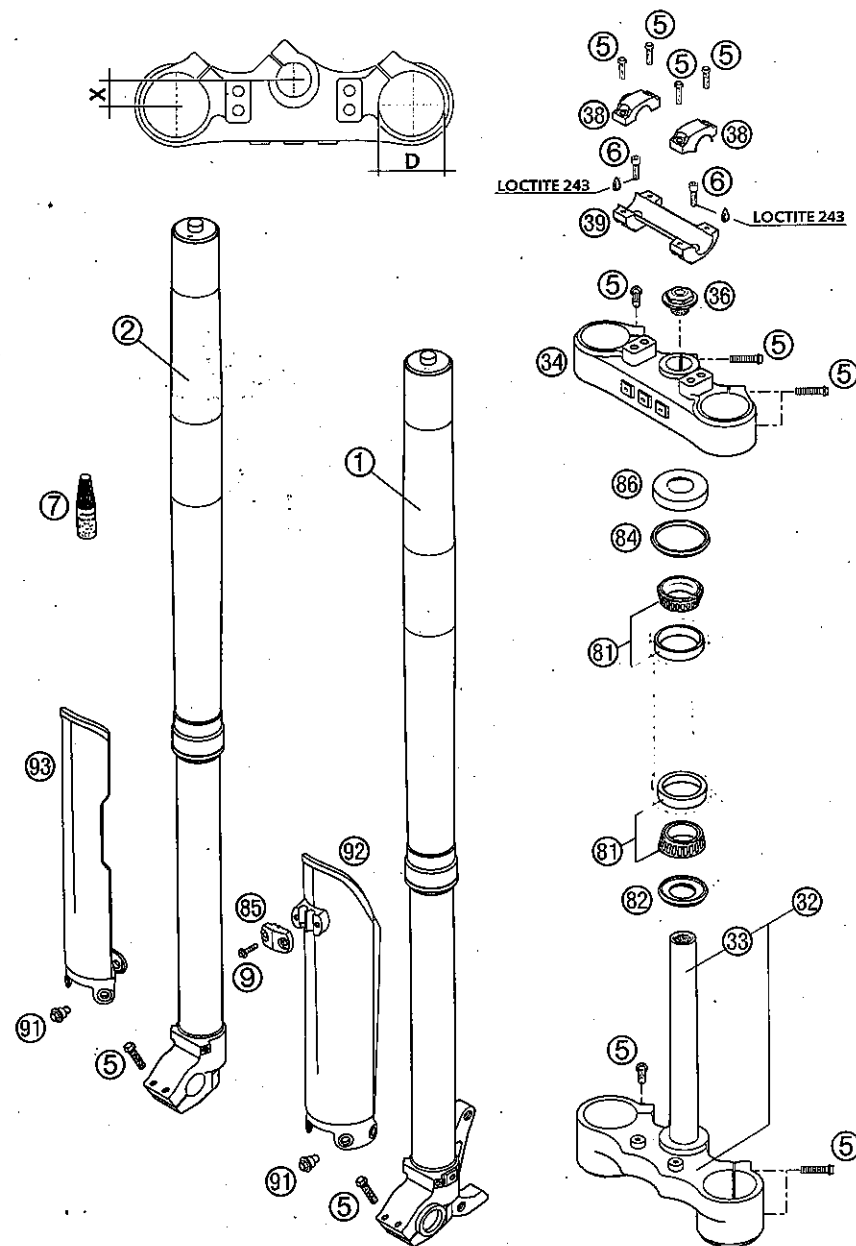


FIG	TEILNR/PARTNR	BEZEICHNUNG	DESCRIPTION	QTY
1*	1418.W710LS	GABELBEIN LI. WP48 SX RAC.2002 SX RACING	FORK LEG L/S WP48 SX RAC. 2002 SX RACING	1
1*	0518.W712LS	GABELBEIN LI.WP43 EXC RAC.2002 MXC, EXC RACING	FORK LEG L/S WP43 EXC RAC.2002 MXC, EXC RACING	1
2*	1418.W710RS	GABELBEIN RE. WP48 SX RAC.2002 SX RACING	FORK LEG R/S WP48 SX RAC. 2002 SX RACING	1
2*	0518.W712RS	GABELBEIN RE.WP43 EXC RAC.2002 MXC, EXC RACING	FORK LEG R/S WP43 EXC RAC.2002 MXC, EXC RACING	1
5	0015 080303	SK.BUNDSCHRAUBE M8X30 SW=10	HH COLLAR SCREW M8X30 WS=10	17
6	0912 100250	ISK.SCHR.DIN6912-M10X25 SICH.	AH SCREW DIN0912-M10X25 W.LOCK	2
7	6 899.785	LOCTITE 243 BLAU 6CCM	LOCTITE 243 BLUE 6CCM	1
9	0017 060203	SONDERSCHRAUBE T60 6X20	SPECIAL SCREW T60 6X20	2
32	590.01.132.020	GABELBR.UNT.KPL.X=20MM/D=57MM MXC, EXC RACING	BOT.TRIP.CL.CPL.X=20MM/D=57MM MXC, EXC RACING	1
32*	590.01.032.120	GABELBR.UNT.KPL.X=20MM/D=60MM SX RACING	BOT.TRIP.CL.CPL.X=20MM/D=60MM SX RACING	1
33	501.01.033.100	GABELSCHAFTRÖHR L=244 '91	FORK TUBE L=244 '91	1
34	590.01.034.020	GABELBRÜCKE OBEN X=20MM/D=54MM	TOP TRIPLE CLAMP X=20MM/D=54MM	1
36	503.01.036.000	STEUERKOPFSCHR. M20X1,5 SW=27	STEER.HEAD SCREW M20X1,5 WS=27	1
38	590.01.038.200	LENKERKLEMMBRÜCKE D=28MM .2000	HANDLEBAR CLAMP D=28MM 2000	2
39	590.01.039.100	LENKERAUFNAHME 28MM SC'99	HANDLEBAR SUPPORT 28MM SC'99	1
81	542.01.081.000	KEGELROLLENLAGER STEUERKOPF	TAPERED ROLLER BEARING	2
82	546.01.084.100	O-RINGTRÄGER M. DICHTLIPPE	O-RING SUPPORT W. SEALING LIP	1
84	546.01.184.000	STEUERKOPFABDICHTUNG OBEN.	STEERING HEAD GASKET TOP	1
85	590.01.085.100	KLEMMME F.TACHOKABEL D=6MM 2001	CLAMP F.SPEED.CABLE D=6MM 2001	1
86	542.01.086.000	SCHUTZRING	STEERING HEAD COVER	1
91	590.01.092.050	SONDERSCHRAUBE M6X12,5 SW=8.	SPECIAL SCREW M6X12,5 WS=8	6
92	590.01.092.100	GABELSCHUTZ LINKS SCHWARZ 2001	FORK PROTECTION L/S BLACK 2001	1
93	590.01.093.100	GABELSCHUTZ RECHTS SCHWA. 2001	FORK PROTECTION R/S BLACK 2001	1



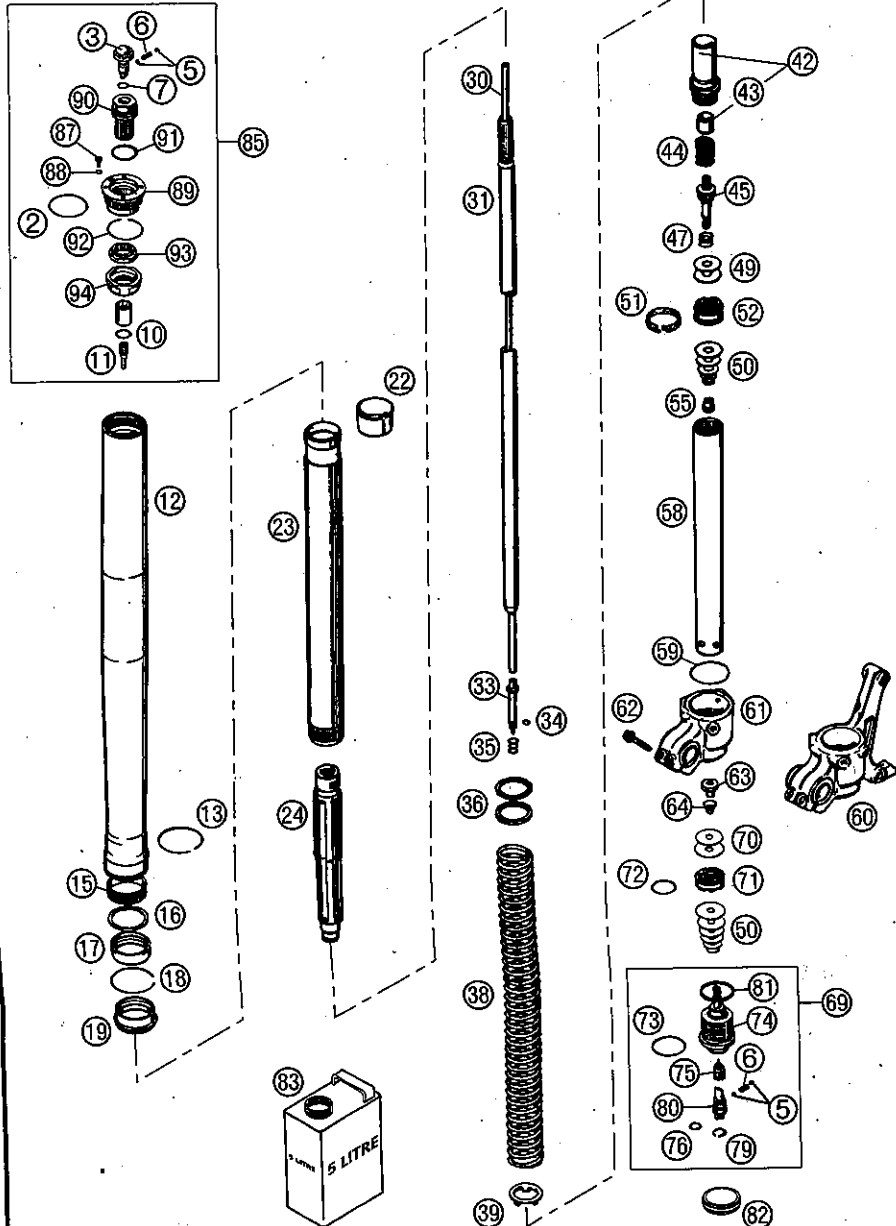


FIG	TEILNR/PARTNR	BEZEICHNUNG	DESCRIPTION	QTY
2*	4681.0340	O-RING NBR 45X2	O-RING NBR 45X2	2
3	4860.0018	EINSTELKNOPF ZUGSTUFE	KNOB REBOUNG ADJUSTER	2
5	4054.0603	STAHLKUGEL D=3MM	STEEL BALL D=3MM	8
6	4860.0028	+ FEDER D=2,9 L=7,9	SPRING D=2,9 L=7,9	4
7	4860.0044	O-RING NBR 6X1,5	O-RING NBR 6X1,5	2
10	4860.0043	+ O-RING NBR 12X1,5	O-RING NBR 12X1,5	2
11	4860.0019	HALTER F. EINSTELROHR D=4MM	HOLDER F. ADJUSTMENT TUBE D=4MM	2
12*	4860.0001	AUSSENROHR L=577MM D=54/60MM	OUTER TUBE L=577MM D=54/60MM	2
13*	4860.0016	FÜHRUNGSRING D=58MM	GUIDING RING D=58MM	2
15*	4860.0007	FÜHRUNGSBÜCHSE 48 X 52 X 20	DU-BUSH 48 X 52 X 20	2
16*	4860.0013	TRÄGERRING 50 X 57,6 X 1,5	SUPPORT RING 50 X 57,6 X 1,5	2
17*	4860.0057	ÖLDICHRING 48 X 57,7 X 9,5	OIL SEAL RING 48 X 57,7 X 9,5	2
18*	4860.0070	SICHERUNGSRING SB58	LOCK WASHER SB58	2
19*	4860.0159	STAUBKAPPE D48	DUST STRIPPER D48	2
22*	4860.0008	FÜHRUNGSBÜCHSE 47 X 49 X 20	DU-BUSH 47 X 49 X 20	2
23*	4860.0002	GABELHOLM D=48MM L=590MM	INNER TUBE D=48MM L=590MM	2
24*	4860.0011S	HYDR.STOP L=200MM D=32,4 KPL.	HYDR.STOP L=200MM D=32,4 CPL.	2
30	4860.0014	+ EINSTELROHR L=512MM	ADJUSTMENT TUBE L=512MM	2
31	4860.0023	+ KOLBENS.D=14MM L=546MM M11X1	PISTONR. D=14MM L=546MM M11X1	2
33*	4860.0150	+ NADEL ZUGSTUFE	REBOUND NEEDLE	2
34	4860.0046	+ O-RING NBR 3X1,5	O-RING NBR 3X1,5	2
35	4860.0033	+ FEDER ZUGSTUFENNADEL C=4N/MM	SPRING REBOUND NEEDLE C=4N/MM	2
36	4860.0036	VORSPANNBÜCHSE 42X26,5X2,5	SPACER 42X26,5X2,5	X
36	4860.0037	VORSPANNBÜCHSE 42X26,5X5	SPACER 42X26,5X5	X
36*	4860.0053	+ VORSPANNBÜCHSE 42X26,5X1,5	SPACER 42X26,5X1,5	X
38*	9141.0011S	FEDER 3,6N/MM SET	SPRING 3,6N/MM SET	X
38*	9141.0012S	FEDER 3,8N/MM SET	SPRING 3,8N/MM SET	X
38*	9141.0013S	+ FEDER 4,0N/MM SET D=5,0MM	+ SPRING 4,0N/MM SET D=5,0MM	X
38*	9141.0014S	FEDER 4,2N/MM SET	SPRING 4,2N/MM SET	X
38*	9141.0015S	FEDER 4,4N/MM SET D=5,1MM	SPRING 4,4N/MM SET D=5,1MM	1
38*	9141.0016S	FEDER 4,6N/MM SET	SPRING 4,6N/MM SET	X
38*	9141.0017S	FEDER 4,8N/MM SET	SPRING 4,8N/MM SET	X
39*	4860.0021	FEDERAUFLAGE 26,2 X 43 X 3	INTERM. RING 26,2 X 43 X 3	2
42	4357.0132S	+ SCHRAUBBÜCHSE M29,3X1+BÜCHSE	SCREW SLEEVE M29,3X1+BUSH	2
43	4681.0651	+ FÜHRUNGSBÜCHSE 14X16X12	DU-BUSH 14X16X12	2
44	4860.0015	FEDER ZUGST. D=14,6MM L=22MM	REBOUND SPRING D=14,6MM L=22MM	2

* = NEUTEIL / NEW PART X = NACH BEDARF / AS REQUIRED

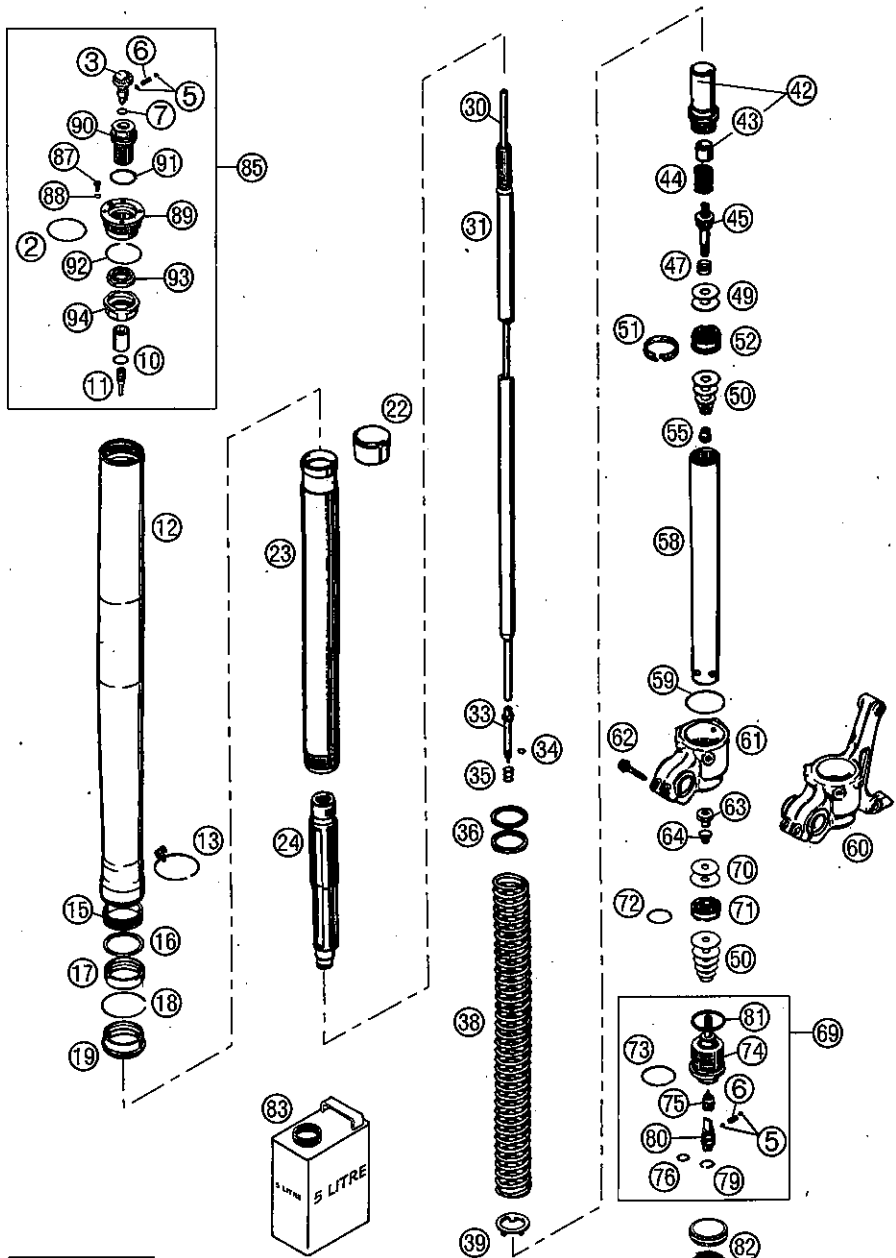


FIG	TEILNR/PARTNR	BEZEICHNUNG	DESCRIPTION	QTY
45*	4860.0151	+ AUFNAHME FÜR ZUGSTUFE	TAB REBOUND	2
47*	3548.0377	+ FEDER VENTIL D=0,5	SPRING CHECK VALVE D=0,5	2
49	4860.0062	KONTROLLVENTIL 8X24X0,1	CHECK VALVE 8X24X0,1	8
49*	4054.1416	+ SCHEIBE 6X8X0,3	SHIM 6X8X0,3	2
49	4054.1414	+ SCHEIBE 6X8,0X0,10	SHIM 6X8,0X0,10	2
50	4860.0116	+ SCHEIBE 6X24X0,1 DELTA	SHIM 6X24X0,1 DELTA	X
50	4054.0401	SCHEIBE 6X14X0,1	SHIM 6X14X0,1	X
50	4054.0402	+ SCHEIBE 6X16X0,1	SHIM 6X16X0,1	X
50	4054.0403	+ SCHEIBE 6X18X0,1	SHIM 6X18X0,1	X
50	4054.1402	+ SCHEIBE 6X11X0,2	SHIM 6X11X0,2	X
50	4054.0405	SCHEIBE 6X14X0,15	SHIM 6X14X0,15	X
50	4054.0406	SCHEIBE 6X16X0,15	SHIM 6X16X0,15	X
50	4054.0414	SCHEIBE 6X16X0,25	SHIM 6X16X0,25	X
50	4054.0447	SCHEIBE 6X10X0,3	SHIM 6X10X0,3	X
50	4860.0063	SCHEIBE 6X24X0,1	SHIM 6X24X0,1	X
50	4860.0064	SCHEIBE 6X22X0,1	SHIM 6X22X0,1	X
50	4860.0065	+ SCHEIBE 6X20X0,1	SHIM 6X20X0,1	X
50	4054.0415	SCHEIBE 6X18X0,25	SHIM 6X18X0,25	X
51	4860.0060	KOLBENRING 5X1X84	PISTON RING 5X1X84	2
52	4860.0042	KOLBEN ZUGSTUFE D=27,7	PISTON REBOUND D=27,7	2
55	4054.0486	MUTTER M6X0,5 ZUGSTUFE	NUT M6X0,5 REBOUND	2
58	4860.0081	+ ROHR 29,3X1X390 D=8,5MM	TUBE 29,3X1X390 D=8,5MM	2
59*	4860.0048	O-RING NBR 46 X 2	O-RING NBR 46 X 2	2
60*	4860.0006	GABELFAUST LINKS USD 48 2002	AXLE CLAMP L/S USD 48 2002	1
61*	4860.0005	GABELFAUST RECHTS USD 48 2002	AXLE CLAMP R/S USD 48 2002	1
62	5060.0061	SK BUNDSCHRAUBE M 8X30	HH COLLAR SCREW M 8X30	4
63	4054.1241	MUTTER VENTIL M6X0,5	CHECK VALVE NUT M6X0,5	2
64	4054.1278	FEDER VENTIL D=0,5MM	SPRING CHECK VALVE D=0,5MM	2
69*	4860.0152S	+ AUFNAHME FÜR DRUCKSTUFE KPL.	TAP COMPRESSION CPL.	2
70	4860.0061	KONTROLLVENTIL 8X24X0,4	CHECK VALVE 8X24X0,4	2
71	4860.0047	KOLBEN DRUCKSTUFE D=27,9	PISTON COMPRESSION D=27,9	2
72	4681.1499	O-RING NBR 21X2	O-RING NBR 21X2	2
73	3548.0320	O-RING NBR 24X2	O-RING NBR 24X2	2
74*	4860.0152	+ AUFNAHME FÜR DRUCKSTUFE	TAP COMPRESSION	2
75*	4860.0153	+ NADÉL DRUCKSTUFE M10X1	NEEDLE COMPRESSION M10X1	2
76	4860.0049	+ O-RING NBR 8X2	O-RING NBR 8X2	2

* = NEU / NEW PART

X = NACH BEDARF / AS REQUIRED

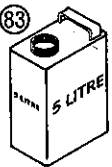
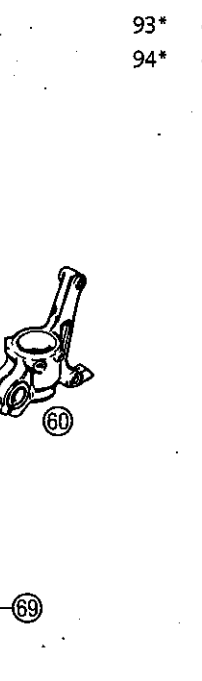
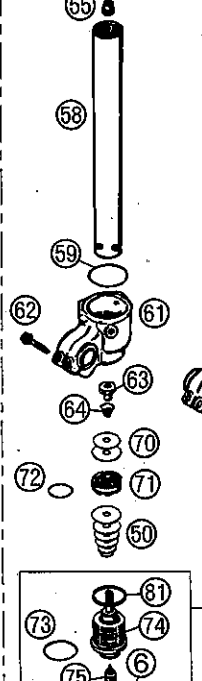
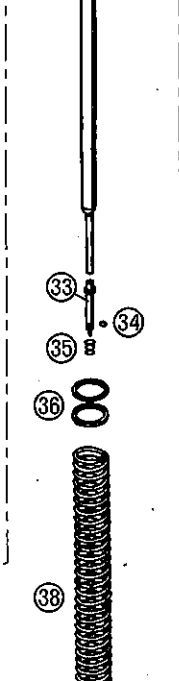
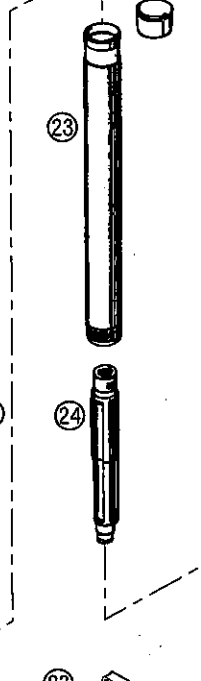
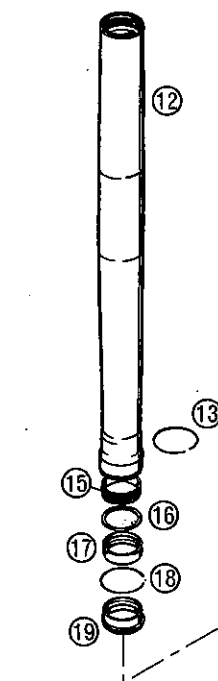
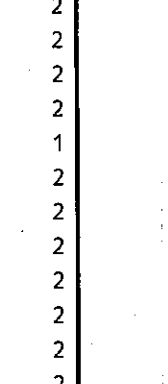
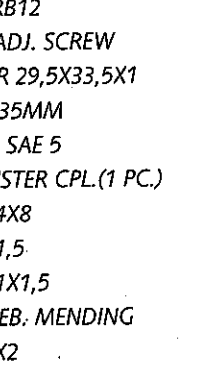
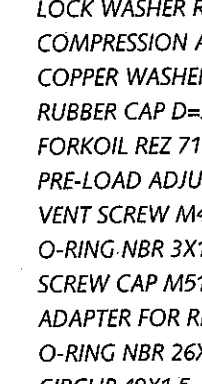
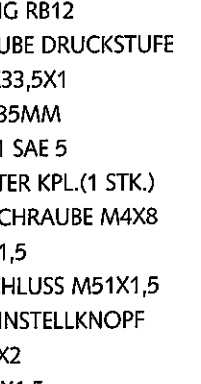
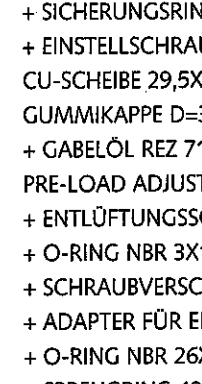
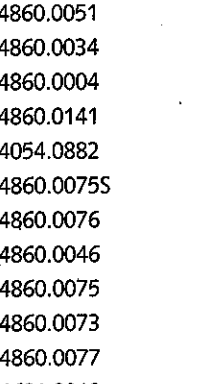
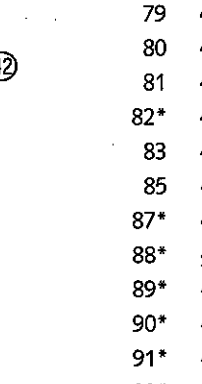
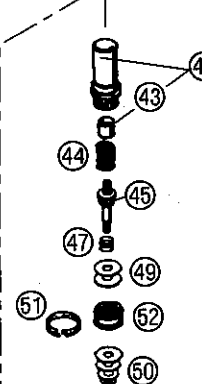
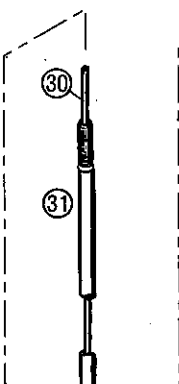
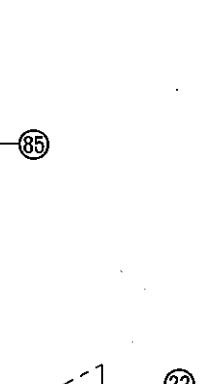
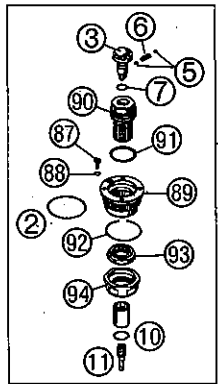


FIG	TEILNR/PARTNR	BEZEICHNUNG	DESCRIPTION	QTY
		+ SICHERUNGSRING RB12	LOCK WASHER RB12	2
79	4860.0051			
		+ EINSTELLSCHRAUBE DRUCKSTUFE	COMPRESSION ADJ. SCREW	2
80	4860.0034			
		CU-SCHEIBE 29,5X33,5X1	COPPER WASHER 29,5X33,5X1	2
81	4860.0004			
		GUMMIKAPPE D=35MM	RUBBER CAP D=35MM	2
82*	4860.0141			
		+ GABELÖL REZ 71 SAE 5	FORKOIL REZ 71 SAE 5	1
83	4054.0882			
		PRE-LOAD ADJUSTER KPL.(1 STK.)	PRE-LOAD ADJUSTER CPL.(1 PC.)	2
85	4860.0075S			
		+ ENTLÜFTUNGSSCHRAUBE M4X8	VENT SCREW M4X8	2
87*	4860.0076			
		+ O-RING NBR 3X1,5	O-RING NBR 3X1,5	2
88*	4860.0046			
		+ SCHRAUBVERSCHLUSS M51X1,5	SCREW CAP M51X1,5	2
89*	4860.0075			
		+ ADAPTER FÜR EINSTELKNOPF	ADAPTER FOR REB. MENDING	2
90*	4860.0073			
		+ O-RING NBR 26X2	O-RING NBR 26X2	2
91*	4860.0077			
		+ SPRENGRING 49X1,5	CIRCLIP 49X1,5	2
92*	4681.0010			
		+ SICHERUNGSMUTTER	LOCKNUT	2
93*	4860.0072			
		+ FEDERHALTERING	SUPPORT RING FOR SPRING	2
94*	4860.0071			



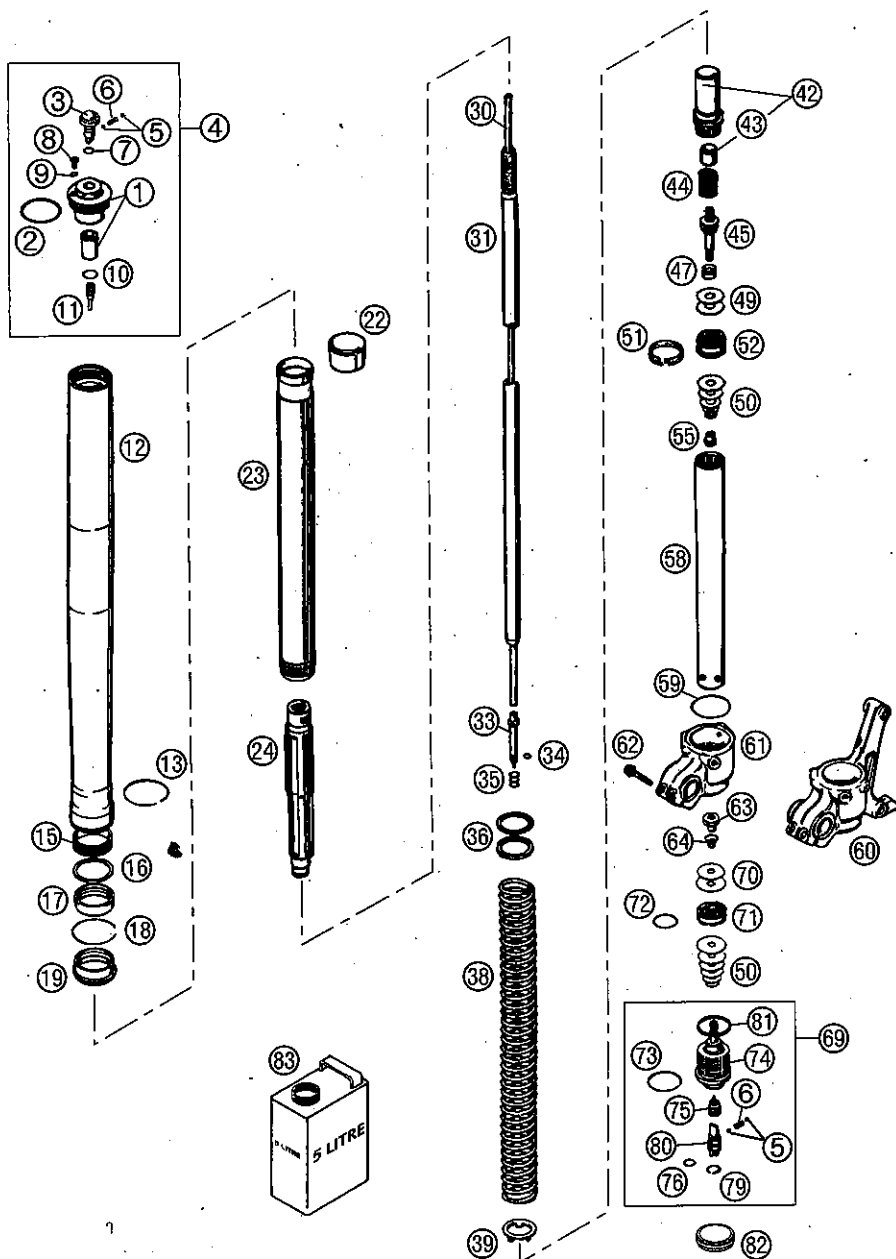


FIG	TEILNR/PARTNR	BEZEICHNUNG	DESCRIPTION	QTY
1	4860.0020S	+ VERSCHL.KAPPE+BÜCHSE M51X1,5	SREW CAP+BUSH M51X1,5	2
2*	4681.0340	O-RING NBR 45X2	O-RING NBR 45X2	2
3	4860.0018	EINSTELKNOPF ZUGSTUFE	KNOB REBOUNG ADJUSTER	2
4*	4860.0020S1	+ VERSCHLUSSKAPPE M51X1,5 KPL.	SCREW CAP M51X1,5 CPL.	2
5	4054.0603	STAHLKUGEL D=3MM	STEEL BALL D=3MM	8
6	4860.0028	+ FEDER D=2,9 L=7,9	SPRING D=2,9 L=7,9	4
7	4860.0044	O-RING NBR 6X1,5	O-RING NBR 6X1,5	2
8	4860.0058	+ ENTLÜFTUNGSSCHRAUBE M4X6	VENT SCREW M4X6	2
9	4860.0009	O-RING NBR 3,7X1,6	O-RING NBR 3,7X1,6	2
10	4860.0043	+ O-RING NBR 12X1,5	O-RING NBR 12X1,5	2
11	4860.0019	HALTER F. EINSTELLROHR D=4MM	HOLDER F.ADJUSTMENT TUBE D=4MM	2
12	4357.0125	+ AUSSENROHR L=577MM D=54/57MM	OUTER TUBE L=577MM D=54/57MM	2
13	4357.0099	FÜHRUNGSRING D=53MM	GUIDING RING D=53MM	2
15	4357.0019	FÜHRUNGSBÜCHSE 47 X 43 X 20	DU-BUSH 47 X 43 X 20	2
16	4357.0092	TRÄGERRING 45 X 52,5 X 1,5	SUPPORT RING 45 X 52,5 X 1,5	2
17	4357.0140	ÖLDICHTRING 43X53,15X9,5	OIL SEAL RING 43X53,15X9,5	2
18	4357.0008	SICHERUNGSRING SB53	LOCK WASHER SB53	2
19	4357.0094	STAUBKAPPE D=43MM	DUST STRIPPER D=43MM	2
22	4357.0020	FÜHRUNGSBÜCHSE 43,8X43X20	DU-BUSH 43,8 X 43 X 20	2
23	4357.0145	GABELHOLM D=43MM L=585MM	INNER TUBE D=43MM L=585MM	2
24	4357.0142S	HYDR.STOP L=200MM D=27,5 KPL.	HYDR.STOP L=200MM D=27,5 CPL.	2
30	4860.0014	+ EINSTELLROHR L=512MM	ADJUSTMENT TUBE L=512MM	2
31	4860.0023	+ KOLBENS.D=14MM L=546MM M11X1	PISTONR. D=14MM L=546MM M11X1	2
33*	4860.0150	+ NADEL ZUGSTUFE	REBOUND NEEDLE	2
34	4860.0046	+ O-RING NBR 3X1,5	O-RING NBR 3X1,5	2
35	4860.0033	+ FEDER ZUGSTUFENNADEL C=4N/MM	SPRING REBOUND NEEDLE C=4N/MM	2
36	4860.0036	VORSPANNBÜCHSE 42X26,5X2,5	SPACER 42X26,5X2,5	X
36	4860.0037	VORSPANNBÜCHSE 42X26,5X5	SPACER 42X26,5X5	X
36	4860.0038	VORSPANNBÜCHSE 42X26,5X10	SPACER 42X26,5X10	X
36*	4860.0053	+ VORSPANNBÜCHSE 42X26,5X1,5	SPACER 42X26,5X1,5	X
38	9501.0010S	+ FEDER 3,6 N/MM SET D=4,6MM	SPRING 3,6 N/MM SET D=4,6MM	X
38	9501.0001S	+ FEDER 3,8 N/MM SET D=4,75MM	SPRING 3,8 N/MM SET D=4,75	X
38	9501.0002S	+ FEDER 4,0 N/MM SET D=4,75MM	SPRING 4,0 N/MM SET D=4,75MM	X
38	9501.0003S	+ FEDER 4,2 N/MM SET D=4,9MM	SPRING 4,2 N/MM SET D=4,9MM	1
38	9501.0004S	+ FEDER 4,4 N/MM SET D=4,9MM	SPRING 4,4 N/MM SET D=4,9MM	X
39	4357.0131	+ FEDERAUFLAGE 26,2X38,5X3	INTERM. RING 26,2X38,5X3	2

* = NEUEREIL / NEW PART X = NACH BEDARF / AS REQUIRED

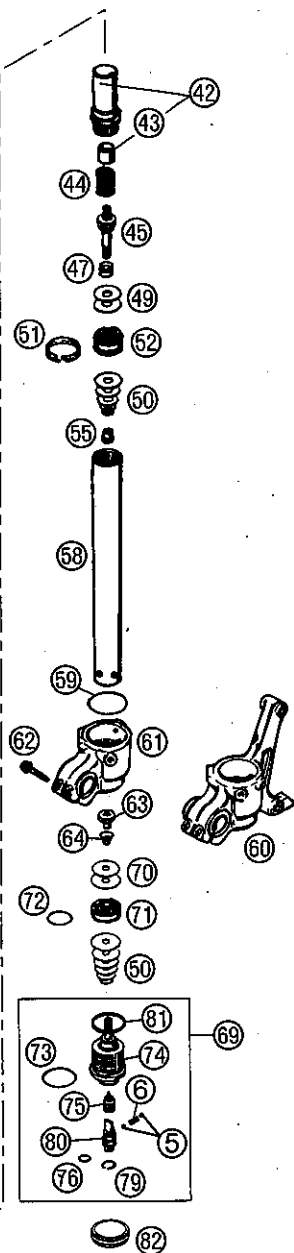
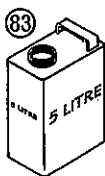
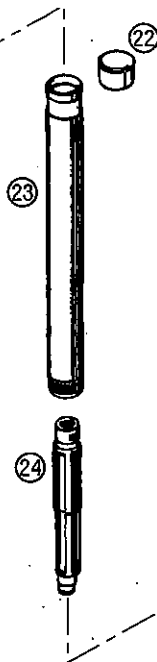
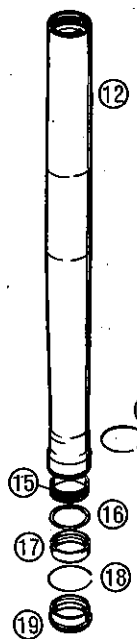
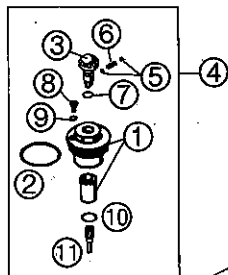


FIG	TEILNR/PARTNR	BEZEICHNUNG	DESCRIPTION	QTY
42	4357.01325	+ SCHRAUBBÜCHSE M29,3X1+BÜCHSE	SCREW SLEEVE M29,3X1+BUSH	2
43	4681.0651	+ FÜHRUNGSBÜCHSE 14X16X12	DU-BUSH 14X16X12	2
44	4860.0015	FEDER ZUGST. D=14,6MM L=22MM	REBOUND SPRING D=14,6MM L=22MM	2
45*	4860.0151	+ AUFNAHME FÜR ZUGSTUFE	TAB REBOUND	2
47*	3548.0377	+ FEDER VENTIL D=0,5	SPRING CHECK VALVE D=0,5	2
49	4860.0062	KONTROLLVENTIL 8X24X0,1	CHECK VALVE 8X24X0,1	8
49	4054.1408	+ SCHEIBE 6X8,0X0,30	SHIM 6X8,0X0,30	X
49	4054.1414	+ SCHEIBE 6X8,0X0,10	SHIM 6X8,0X0,10	X
49*	4054.1416	+ SCHEIBE 6X8X0,3	SHIM 6X8X0,3	X
50	4054.0400	+ SCHEIBE 6X12X0,1	SHIM 6X12X0,1	X
50	4054.0401	SCHEIBE 6X14X0,1	SHIM 6X14X0,1	X
50	4054.0402	+ SCHEIBE 6X16X0,1	SHIM 6X16X0,1	X
50	4054.0403	+ SCHEIBE 6X18X0,1	SHIM 6X18X0,1	X
50	4054.0404	SCHEIBE 6X12X0,15	SHIM 6X12X0,15	X
50	4054.0405	SCHEIBE 6X14X0,15	SHIM 6X14X0,15	X
50	4054.0406	SCHEIBE 6X16X0,15	SHIM 6X16X0,15	X
50	4054.0407	SCHEIBE 6X18X0,15	SHIM 6X18X0,15	X
50	4054.0411	SCHEIBE 6X18X0,2	SHIM 6X18X0,2	X
50	4054.0414	SCHEIBE 6X16X0,25	SHIM 6X16X0,25	X
50	4054.0447	SCHEIBE 6X10X0,3	SHIM 6X10X0,3	X
50	4054.1383	+ SCHEIBE 6X11X0,1	SHIM 6X11X0,1	X
50*	4054.1402	+ SCHEIBE 6X11X0,2	SHIM 6X11X0,2	X
50	4054.1391	+ SCHEIBE 6X11X0,3	SHIM 6X11X0,3	X
50	4860.0063	SCHEIBE 6X24X0,1	SHIM 6X24X0,1	X
50	4860.0064	SCHEIBE 6X22X0,1	SHIM 6X22X0,1	X
50	4860.0065	+ SCHEIBE 6X20X0,1	SHIM 6X20X0,1	X
50	4860.0116	+ SCHEIBE 6X24X0,1 DELTA	SHIM 6X24X0,1 DELTA	X
50	4860.0139	+ SCHEIBE 6X22X0,1 DELTA	SHIM 6X22X0,1 DELTA	X
51	4860.0060	KOLBENRING 5X1X84	PISTON RING 5X1X84	2
52	4860.0042	KOLBEN ZUGSTUFE D=27,7	PISTON REBOUND D=27,7	2
55	4054.0486	MUTTER M6X0,5 ZUGSTUFE	NUT M6X0,5 REBOUND	2
58	4860.0081	+ ROHR 29,3X1X390 D=8,5MM	TUBE 29,3X1X390 D=8,5MM	2
59	4357.0023	O-RING NBR 41X2	O-RING NBR 41X2	2
60	4357.0124	+ GABELFAUST LI. 260MM M8 2000	AXLE CLAMP L/S 260MM M8 2000	1
61	4357.0123	+ GABELFAUST RECHTS M8 2000	AXLE CLAMP RIGHT M8 2000	1
62	5060.0061	SK BUNDSCHRAUBE M 8X30	HH COLLAR SCREW M 8X30	4

* = NEUTEIL / NEW PART X = NACH BEDARF / AS REQUIRED

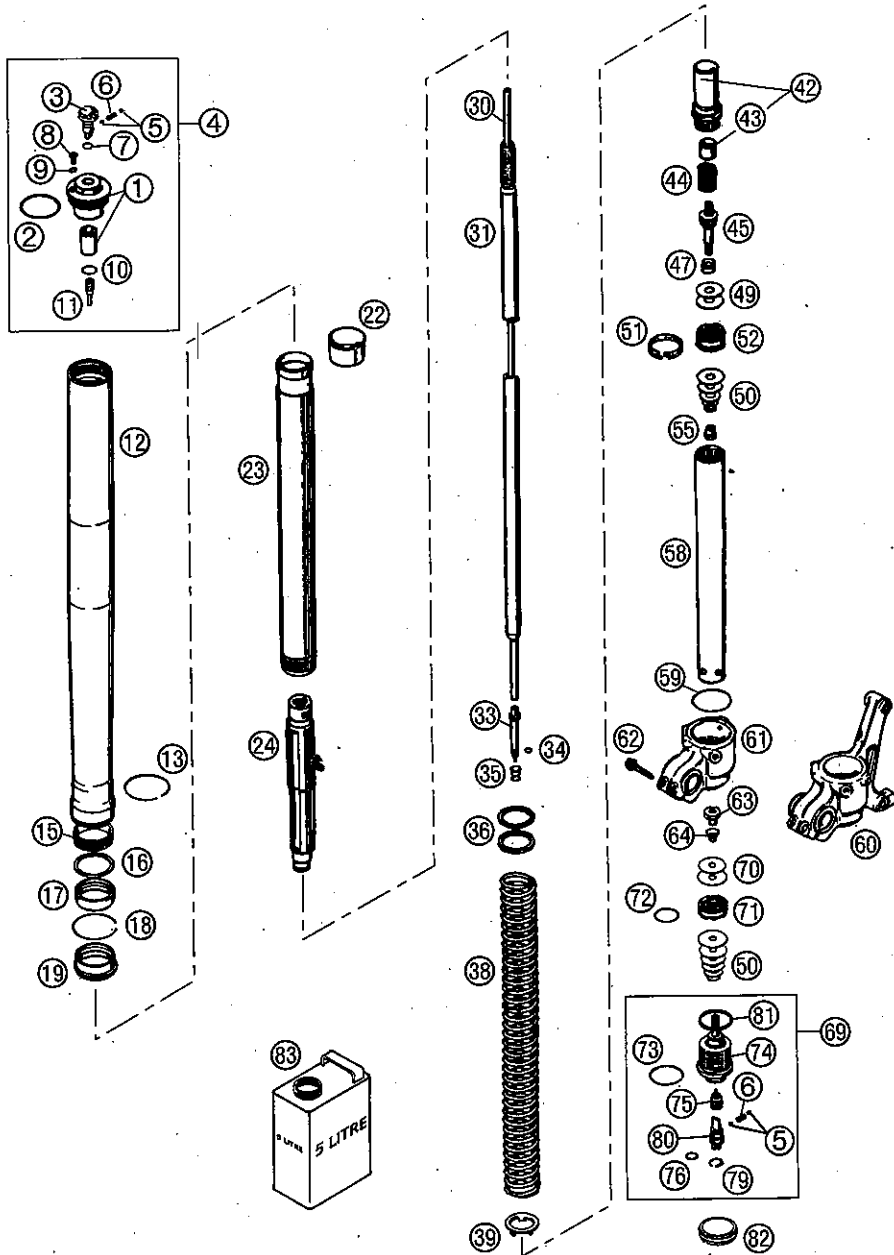


FIG	TEILNR/PARTNR	BEZEICHNUNG	DESCRIPTION	QTY	
	63	4054.1241	MUTTER VENTIL M6X0,5	CHECK VALVE NUT M6X0,5	2
	64	4054.1278	FEDER VENTIL D=0,5MM	SPRING CHECK VALVE D=0,5MM	2
	69*	4860.0152S	+ AUFNAHME FÜR DRUCKSTUFE KPL.	TAP COMPRESSION CPL.	2
	70	4860.0061	KONTROLLVENTIL 8X24X0,4	CHECK VALVE 8X24X0,4	2
	70	4054.1408	+ SCHEIBE 6X8,0X0,30	SHIM 6X8,0X0,30	X
	71	4860.0047	KOLBEN DRUCKSTUFE D=27,9	PISTON COMPRESSION D=27,9	2
	72	4681.1499	O-RING NBR 21X2	O-RING NBR 21X2	2
	73	3548.0320	O-RING NBR 24X2	O-RING NBR 24X2	2
	74*	4860.0152	+ AUFNAHME FÜR DRUCKSTUFE	TAP COMPRESSION	2
	75*	4860.0153	+ NADEL DRUCKSTUFE M10X1	NEEDLE COMPRESSION M10X1	2
	76	4860.0049	+ O-RING NBR 8X2	O-RING NBR 8X2	2
	79	4860.0051	+ SICHERUNGSRING RB12	LOCK WASHER RB12	2
	80	4860.0034	+ EINSTELLSCHRAUBE DRUCKSTUFE	COMPRESSION ADJ. SCREW	2
	81	4860.0004	CU-SCHEIBE 29,5X33,5X1	COPPER WASHER 29,5X33,5X1	2
	82*	4860.0141	GUMMIKAPPE D=35MM	RUBBER CAP D=35MM	2
	83	4054.0882	+ GABELÖL REZ 71 SAE 5	FORKOIL REZ 71 SAE 5	1

MOTOTECH
MOTORCYCLE TECHNOLOGY

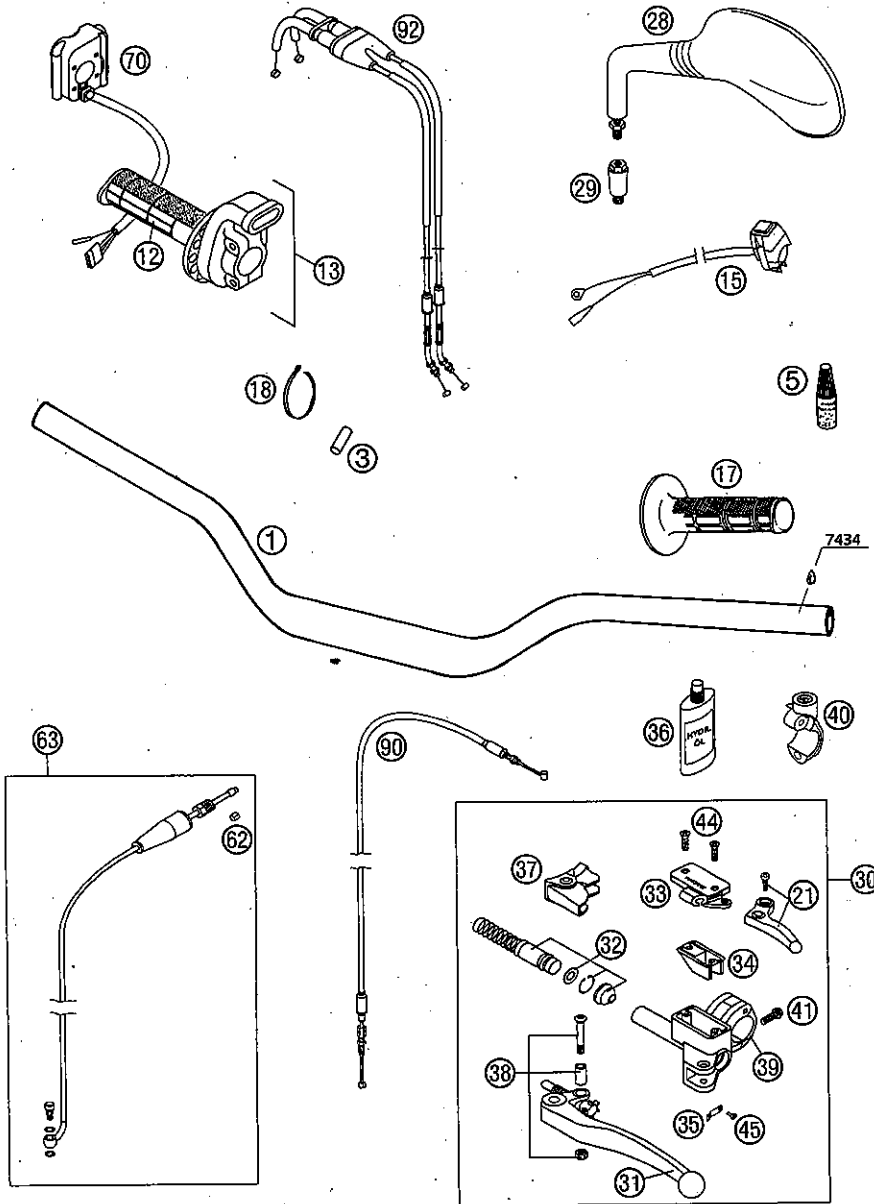


FIG	TEILNR/PARTNR	BEZEICHNUNG	DESCRIPTION	QTY
1	590.02.001.000	LENKER SC,RACING 2000	HANDLEBAR SC,RACING 2000	1
3*	580.07.016.001	BENZINSCHLAUCH 7X2MM	FUEL HOSE VITON 7X2MM	0,025
5*	6 899 792	KLEBER CYANACRYLAT 7434	GLUE CYANACRYLAT 7434	1
12	502.02.003.000	DREHGRIFÜBERZUG DOMINO SCHW.	TWIST GRIP COVER DOMINO BLACK	1
13	590.02.010.200	GASDREHGRIF KPL. RACING 2000	THROTTLE GRIP CPL. RACING 2000	1
15*	503.11.089.200	KURZSCHLUSSCHALTER 02 SX RACING	SHORT CISCUIT BUTTON 02 SX RACING	1
17	502.02.052.000	FESTGRIF DOMINO SCHWARZ '95	FIXED GRIP DOMINO BLACK '95	1
18	440.11.076.200	KABELBAND 200MM	CABLE TIE 200MM	X
18	440.11.076.100	KABELBAND 100MM	CABLE TIE 100MM	X
21	590.02.047.000	DEKOHEBEL KPL. RACING 2000	DECO.LEVER CPL. RACING 2000	1
28	584.12.040.000	SPIEGEL LINKS LC4 '98	MIRROR L/S LC4 '98	1
—	584.12.041.000	SPIEGEL RECHTS LC4 '98	MIRROR R/S LC4 '98	1
29	584.12.040.050	ADAPTER FÜR SPIEGEL LC4 '98	SUPPORT FOR MIRROR '98	2
30	590.02.030.000	GEBERZYLINDER KPL. RACING 2000	MASTERCYLINDER CPL.RACING 2000	1
31	503.02.031.000	KUPPLUNGHEBEL KPL. 125-200'98	CLUTCH LEVER CPL. 125-200 '98	1
31	503.02.031.100	KUPP.HEBEL KURZ KPL. 2T 2000	CLU.LEVER SHORT CPL. 2T 2000	X
32	590.02.032.000	REPSATZ KOLBEN 9,5MM RAC.2000	REP.KIT PISTON 9,5MM RAC. 2000	1
33	590.02.033.000	DECKEL HYD.KUPPL. RACING 2000	COVER HYD.CLUTCH RACING 2000	1
34	503.02.034.00Q	GUMMIBALG FÜR RESERVOIR '98	RUBBER FOR RESERVOIR '98	1
35	503.02.035.000	BLATTFEDER FÜR HEBEL '98	SPRING PLATE FOR LEVER '98	1
36	503.02.036.000	ÖL FÜR HYD.KUPPLUNG 50ML	OIL FOR HYD.CLUTCH 50ML	1
37	503.02.037.000	SCHUTZKAPPE FÜR HEBELGELENK'98	PROTECT.CAP FOR LEVER PERCH'98	1
38	503.02.038.000	HEBELSCHRAUBE KPL. 125-200 '98	LEVER SCREW CPL. 125-200 '98	1
39	503.02.030.150	KLEMMSCHELLE M.SPANNSTIFT 2000	CLAMP WITH PIN 2000	1
40	590.02.044.000	KLEMMSCH.SPIEGEL M.SPANNSTIFT	CLAMP MIRROR WITH PIN M10X1,25	X
41	0015 060203	SK.BUNDSCHRAUBE M 6X20 SW=8	HH COLLAR SCREW M 6X20 WS=8	1
44	0965 040123	SENKSCHEIBE DIN0965-M 4X12	FLAT HEAD SCREW DIN0965-M 4X12	2
45	0984 030063	ZYL.SCHRAUBE DIN7984-M 3X 6	AH SCREW DIN7984-M 3X 6	1
62	503.32.063.050	SCHNEIDRING FÜR HYDR.LEITUNG	SELF CUTTING RING HYDR.PIPE	X
63	590.32.063.000	LEITUNGSKIT KPL. RACING 2000	PIPE KIT CPL. RACING 2000	1
70	590.11.074.000	START NOT-AUS TASTER KPL. 2000 MXC, EXC RACING USA	START-STOP TIP SWITCH CPL.2000 MXC, EXC RACING USA	1
70	590.11.074.200	SCHAL.F.STARTKN.U.NOT-AU.EU 01 EXC RACING EU, AUS	START-STOP TIP SWITCH CPL.2001 EXC RACING EU, AUS	1
90	590.02.094.000	HANDDEKOSEIL RACING 2000	DECOMPR. CABLE RACING 2000	1
92	590.02.091.200	GASSEIL "AUF-ZU" KPL.RACING 2000	THR.CABLE "OPEN-CLOSE" RAC.2000	1

* = NEUTEIL / NEW PART X = NACH BEDARF / AS REQUIRED

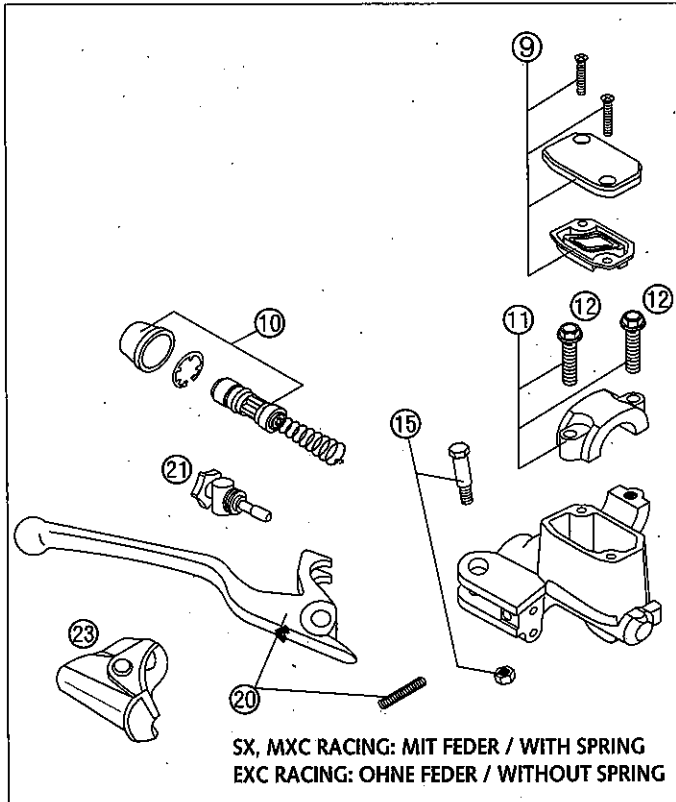
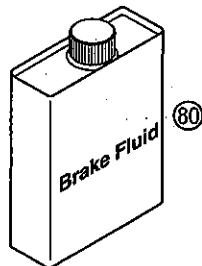


FIG	TEILNR/PARTNR	BEZEICHNUNG	DESCRIPTION	QTY
1	503.13.001.100	HANDBREMSZYL. NATUR KLEIN 2001	HANDBRAKE CYL. NAT. SMALL 2001	1
9	503.13.003.000	HANDBREMSZYL.DECKEL KPL. NATUR	HANDBRAKE CYL.COVER CPL.NATURE	1
10	503.13.008.200	REP.SATZ KOLBEN D=11 SX 2001	REP.SET PISTON D=11 SX 2001	1
10	503.13.008.300	REP.SATZ KOLBEN EXC D=11 2001	REP.SET PISTON EXC D=11 2001	1
11	503.13.005.000	SCHELLE KPL. NATUR	CLAMP CPL. NATURE	1
12	0015 060253	SK.BUNDSCHRAUBE M 6X25 SW=8	HH COLLAR SCREW M 6X25 WS=8	2
15	503.13.006.100	HEBELSCHRAUBE KPL. 2001	LEVER SCREW CPL. 2001	1
20	503.13.002.100	HANDBREMSHEBEL KURZ 2001	HANDBRAKE LEVER SHORT 2001	1
21	503.13.007.000	STELLSCHRAUBE KPL. SX 2000	ADJUSTING SCREW CPL. SX 2000	1
21	503.13.007.100	STELLSCHRAUBE KPL. EXC 2000	ADJUSTING SCREW CPL. EXC 2000	1
23	503.13.004.000	SCHUTZKAPPE HANDBREMSZYLINDER	PROTECTION CAP HAND BRAKE CYL.	1
25	580.12.040.150	KLEMMSCHELLE FÜR SPIEGEL '94	CLAMP FOR MIRROR '94	X
30	590.13.010.000	BREMSSCHL. VO. 1235MM 2000 SX RACING	BRAKEHO. FRONT 1235MM 2000 SX RACING	1
30	590.13.011.000	BREMSSCHL. VO. 1300MM 2000 MXC, EXC RACING	BRAKEHO. FRONT 1300MM 2000 MXC, EXC RACING	1
31	502.13.025.000	HOHLSCHRAUBE M10X1X19	HOLLOW SCREW M10X1X19	1
32	420.13.226.000	CU-DICHTRING DIN7603-10X16X1	CU-SEAL RING DIN7603-10X16X1	2
80	306054	BREMSSFLÜSSIGKEIT DOT 5.1 1/4 LITER	BRAKE FLUID DOT 5.1 1/4 LITRE	1



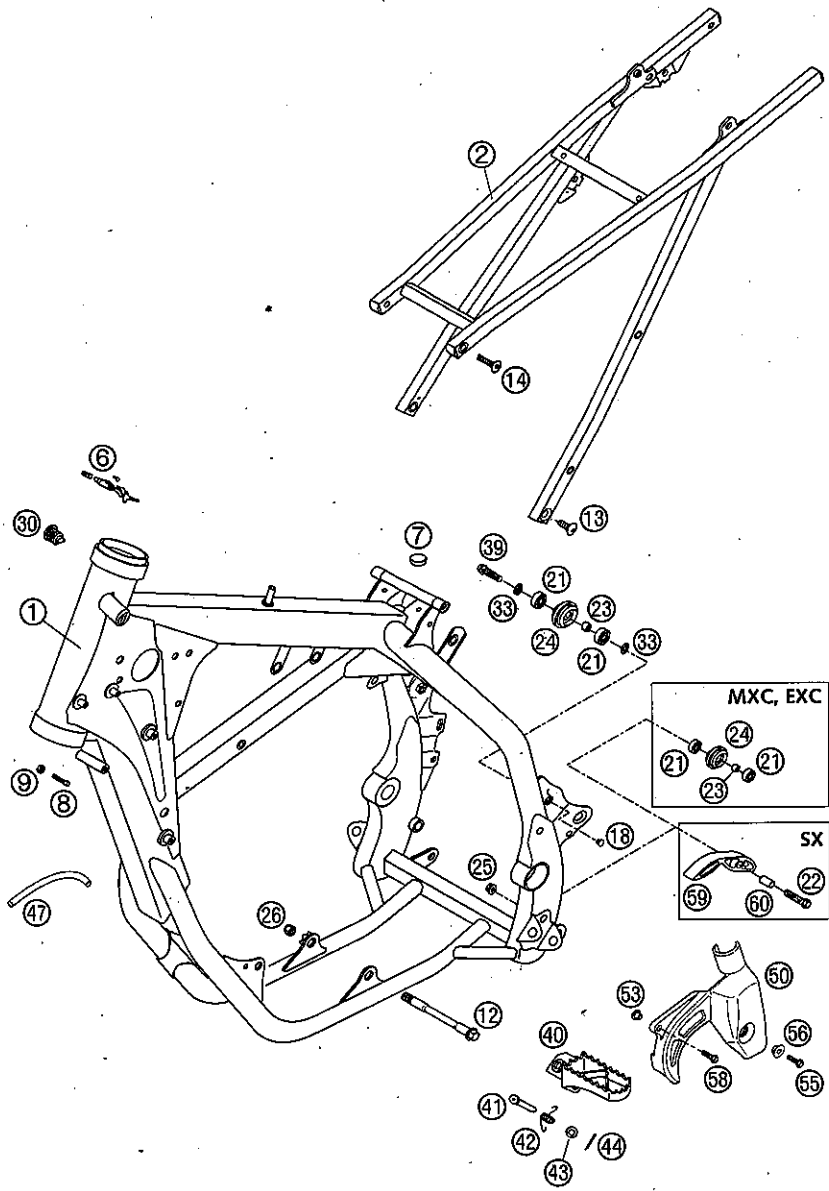


FIG	TEILNR/PARTNR	BEZEICHNUNG	DESCRIPTION	QTY
1	590.03.001.400	RAHMEN 400/520 EXC RACING 2001 MIT SCHLOSSKÖRPER, SILBER	FRAME 400/520 EXC RACING 2001 WITH LOCK BODY, SILVER	1
2	590.03.002.044	AUSLEGER KPL. ALU RACING 2000	SUB FRAME CPL. ALU RACING 2000	1
6	710.03.007.000	STEUERKOPFSCHLOSS KPL. ZADI	STEERING HEAD LOCK CPL. ZADI	X
7	503.07.020.000	GUMMIPUFFER FÜR TANK '98	RUBBER BUFFER FOR TANK '98	2
8	590.01.037.000	ANSCHLAGSCHRAUBE M8X26 SW=10	SPECIAL SCREW M8X26 WS=10	2
9	0934 080003	SK.MUTTER DIN0934-M 8	HEXAGON NUT DIN0934-M 8	2
12	590.03.013.000	MOTORTRAGSCHRAUBE M10X125,SW13 QUTALITÄT 10.9	ENGINEBRAC.SCREW M10X125 WS=13 QUALITY 10.9	2
13	546.10.052.000	KETTENRADSCHRAUBE-ISK M8X20	SPROCKET SCREW-AH M8X20	2
14	545.10.052.100	KETTENRADSCHR.-ISK M8X26 10.9	SPROCKET SCREW-AH M8X26 10.9	2
18	544.03.135.000	VERSCHLUSSPFROPFEN SFL10	PLASTIC CAP SFL10	1
21	0625 006087	RILLENKUGELLAGER 608 2RS C3	GROOVED BALL BEAR. 608 2RS C3	(2)4
22	0015 080353	SK.BUNDSCHRAUBE M 8X35 SW=10	HH COLLAR SCREW M 8X35 WS=10	1
23	740.03.021.000	BÜCHSE 8 X 12 X 6,5	BUSHING 8 X 12 X 6,5	(1)2
24	523.03.053.000	KETTENROLLE D=30MM 125-380 '99	CHAIN ROLL D=30MM 125-380 '99	(1)2
25	543.10.086.200	STOVER-FLANSCHMUTTER M8 10.9	SELF LOCKING NUT M8 10.9	1
26	543.10.086.100	SS.MUTTER M10 CU SW=14	SELF LOCKING NUT M10 CU WS=14	1
30	420.07.049.000	SCHUTZKAPPE	PLASTIC CAP	X
33	360.03.014.000	SCHNORR-SICHERUNGSSCHEIBE 8MM	LOCK WASHER 8MM	2
39	0015 080303	SK.BUNDSCHRAUBE M8X30 SW=10	HH COLLAR SCREW M8X30 WS=10	1
40	590.03.040.050	FUSSRASTE LI. EXC SILBER 2000 MXC, EXC RACING	FOOT PED L/S EXC SILVER 2000 MXC, EXC RACING	1
40*	590.03.040.250	FUSSRASTE LINKS SX SILBER 2002 SX RACING	FOOT PED L/S SX SILVER 2002 SX RACING	1
—	590.03.041.050	FUSSRASTE RE. EXC SILBER 2000 MXC, EXC RACING	FOOT PED R/S EXC SILVER 2000 MXC, EXC RACING	1
—*	590.03.041.250	FUSSRASTE RECHTS SX SILBER 02 SX RACING	FOOT PED R/S SX SILVER 2002 SX RACING	1
41	546.03.044.000	BOLZEN FÜR FUSSRASTER 9,8 X 50	BOLT FOR FOOTREST 9,8 X 50	2
42	546.03.041.000	FUSSRASTENFEDER LINKS & RECHTS	FOOTREST SPRING L/S & R/S	2
43	0125 100003	UNTERLEGSCHLEIBE DIN0125-A10,5	WASHER DIN0125-A10,5	2
44	0094 032253	SPLINT DIN0094-3,2X25 STAHL	PIN DIN0094-3,2X25 STEEL	2
47	550.07.016.001	SCHLAUCH 7X10 PER METER	PVC-HOSE 7X10 PER METRE	0,4
50*	590.30.060.100	KETTENRITZELABDECK.RACING 2002	SPROCKET COVER RACING 2002	1
53*	590.30.060.050	BÜCHSE FRITZELABDECKUNG RAC.	BUSHING F. SPROCKET COVER RAC.	1
55	0015 060203	SK.BUNDSCHRAUBE M 6X20 SW=8	HH COLLAR SCREW M 6X20 WS=8	1
56	503.08.053.000	BÜCHSE FÜR SPOILER 6X11X16X7,5	BUSH FOR SPOILER 6X11X16X7,5	1
58	0015 060403	SK.BUNDSCHRAUBE M 6X40 SW=8	HH COLLAR SCREW M 6X40 WS=8	1
59*	511.03.053.000	KETTENGLEITSTÜCK UNTEN '97	CHAIN SLIDING PIECE BELOW '97	1
60*	511.03.053.051	BÜCHSE 8,2X10X20	BUSHING 8,2X10X20	1

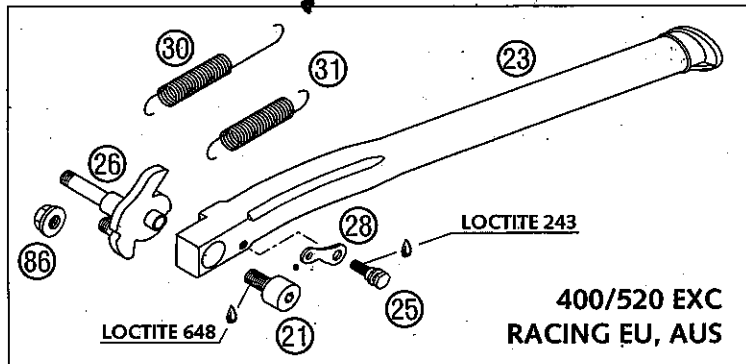
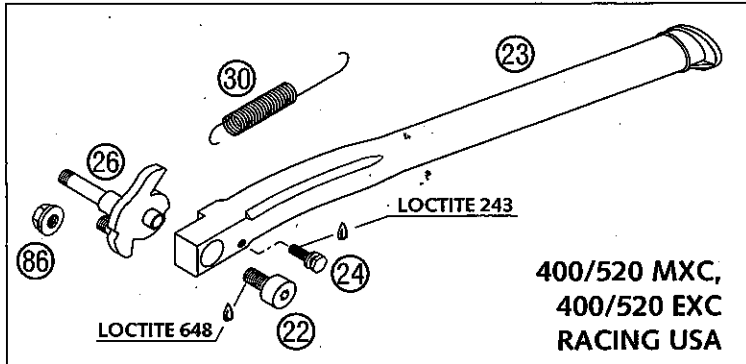


FIG	TEILNR/PARTNR	BEZEICHNUNG	DESCRIPTION	QTY
21*	503.03.023.260	SEITENSTÄNDERSCHR. EXC EU 2002	SIDE STAND SCREW EXC EU 2002	1
22*	503.03.023.360	SEITENSTÄNDERSCHR. EXC MXC 2002	SIDE STAND SCREW EXC MXC 2002	1
23	503.03.023.000	SEITENSTÄNDER L=377MM '98	SIDE STAND L=377MM '98	1
24	503.03.023.052	BOLZEN STÄNDERFEDER M5 EXC'98	BOLT SIDE ST. SPRING M5 EXC'98	1
25	503.03.023.152	BOLZEN STÄNDERFEDER M5 EGS'98	BOLT SIDE ST. SPRING M5 EGS'98	1
26*	503.03.026.100	STÄNDERKONSÖLE KPL. 2002	SIDE STAND BRACKET CPL. 2002	1
28	503.03.023.054	HALTEBLECH FÜR FEDER EGS '98	BRACKET FOR SPRING EGS '98	1
29	503.03.025.000	GUMMI FÜR SEITENSTÄNDER '98	RUBBER FOR SIDE STAND '98	1
30	503.03.024.000	STÄNDERFEDER 125-380 EXC '98	SIDESTAND SPRING 125-380EXC'98	1
31	100.03.021.000	STÄNDERFEDER KURZ	STAND SPRING SHORT	1
59	584.29.059.000	LOCTITE 648 GRÜN 20ML	LOCTITE 648 GREEN 20ML	1
60	6 899 785	LOCTITE 243 BLAU 6CCM	LOCTITE 243 BLUE 6CCM	1
86	543.10.086.200	STOVER-FLANSCHMUTTER M8 10.9	SELF LOCKING NUT M8 10.9	1



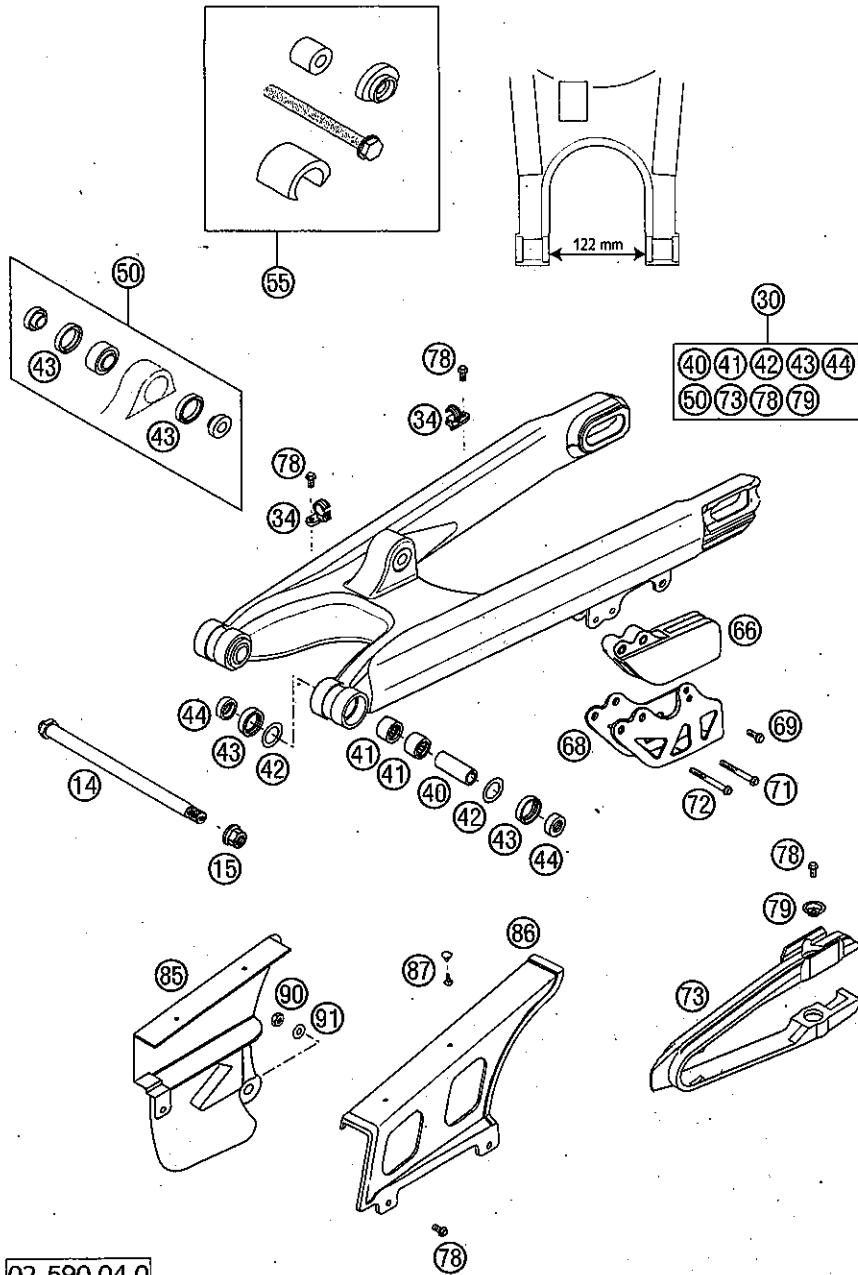


FIG	TEILNR/PARTNR	BEZEICHNUNG	DESCRIPTION	QTY
14	503.03.014.000	SCHWINGARMBOLZEN 14X252 SW=22	SWINGARM BOLT 14X252 WS=22	1
15	546.03.015.000	STOPPMUTTER M14X1,5 SW=19	SELF LOCKING NUT M14X1,5 WS=19	1
30	590.04.030.244	SCHWINGARM KPL. 540 SXS 2000	SWINGARM CPL. 540 SXS 2000	1
34	546.11.076.100	HALTESCHELLE FÜR BREMSSCHL.'96	RETAIN.CLAMP FOR BRAKE HOSE'96	2
40	502.03.081.700	LAGERHÜLSE 15X20X38,75	BEARING SLEEVE 15X20X38,7	2
41	590.04.031.000	NADELHÜLSE HK2012V	NEEDLE BUSH HK2012V	4
42	590.04.033.000	ANLAUFSCH. 22,2X31,7X0,8 2000	STOP DISK 22,2X31,7X0,8 2000	2
43	0760 253270	WELLENDICHTRING 25X32X7	SHAFT SEAL RING 25X32X7	6
44	546.03.090.000	TASSE FÜR WELLENDICHTR.15X25X9	BUCKET F.SHAFTSEALRING 15X25X9	4
50	503.04.090.044	SCHWENKLAGER+BUCHSEN PDS '99	HEIM JOINT+BUSHES PDS '99	1
55	503.29.000.044	WERKZEUG LAGERMONTAGE PDS	TOOL BEARING MOUNTING PDS	1
66	546.07.066.100	KETTENFÜHRUNG HINTEN '94	CHAIN GUIDE REAR '94	1
68	546.07.070.144	HALTBLECH KPL.	RETAINING PLATE CPL.	1
69	0015 060163	SK.BUNDSCHRAUBE M 6X16 SW=8	HH COLLAR SCREW M 6X16 WS=8	1
71	0015 060503	SK.BUNDSCHRAUBE M 6X50 SW=8	HH COLLAR SCREW M 6X50 WS=8	1(2)
72	0015 060553	SK.BUNDSCHRAUBE M 6X55 SW=8	HH COLLAR SCREW M 6X55 WS=8	1
73	503.04.066.000	KETTENGLEITSCHUTZ '97	CHAIN GUARD '97	1
78	0009 050103	GEW.FURCHSCHRAUBE M 5,0X10	SPECIAL SCREW M 5,0X10	6
79	722.10.079.000	STÜTZSCHALE	BUCKET	2
85	503.04.060.100	KETTENSCHUTZ KLEIN EXC 2000	CHAIN GUARD SMALL EXC 2000	1
86	546.07.460.000	KETTENSCHUTZ GROSS EGS	CHAIN GUARD LARGE EGS	1
87	200.12.062.055	HOHLNIET 2-TLG.	HOLLOW RIVET TWO PARTS	2
90	0985 060003	SS.MUTTER DIN0985-M 6	SELF LOCK. NUT DIN0985-M 6	1
91	0021 060003	SCHEIBE DIN9021-A 6,4	WASHER DIN9021-A 6,4	1

MOTOTECH
MOTORCYCLE TECHNOLOGY

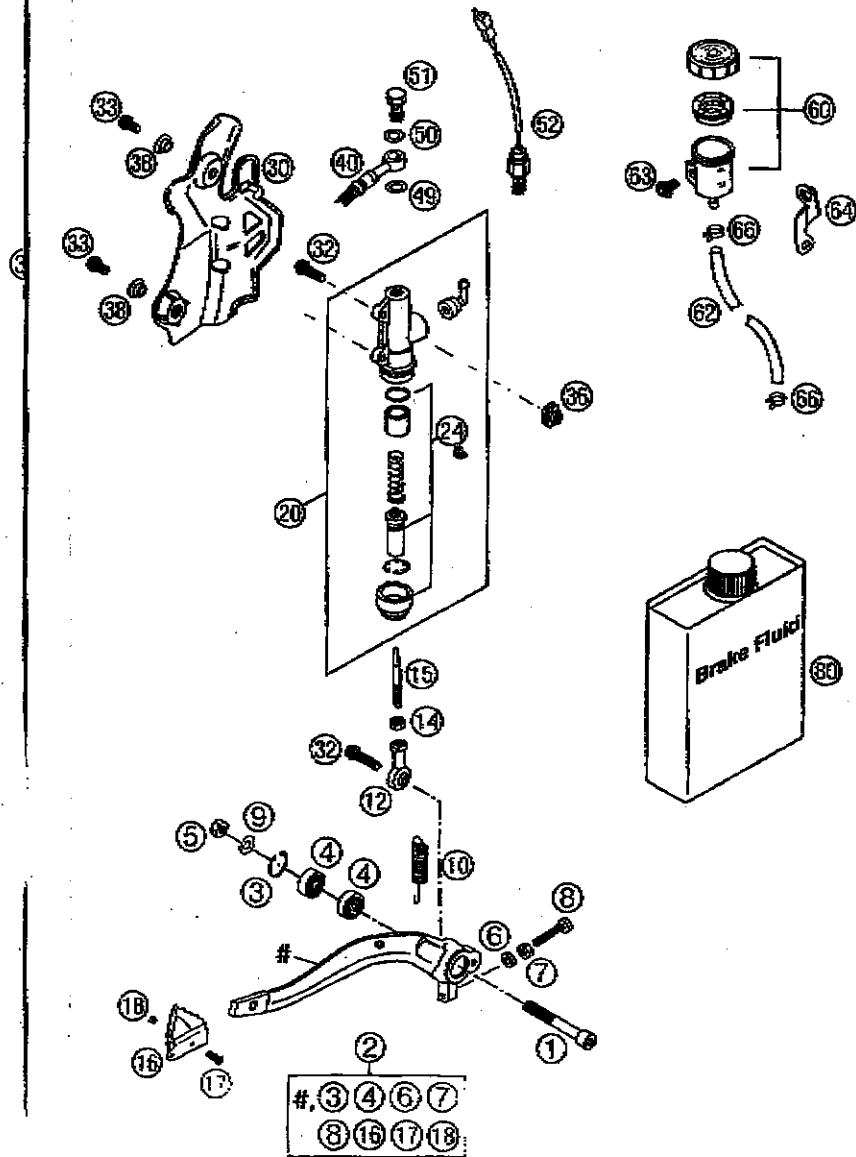


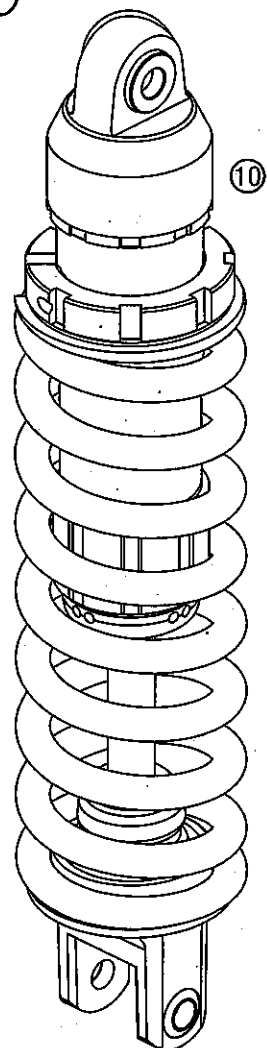
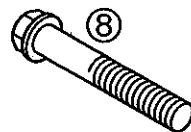
FIG	TEILNR/PARTNR	BEZEICHNUNG	DESCRIPTION	QTY	QTY
1	0912 080603	SK.SCHRAUBE DIN0912-M 8X60	AH SCREW DIN0912-M 8X60	1	1
2	590.03.060.044	FUSSBREMSHEBEL KPL.RACING 2000	REAR FOOT BRAKE LEVER CPL.2000	1	1
3	0472 022100	SICHERUNGSRING DIN0472-22X1	CIRCLIP DIN0472-22X1	1	1
4	0625 006087	RILLENKUGELLAGER 608 2RS C3	GROOVED BALL BEAR. 608 2RS C3	2	2
5*	0985 080003	SS.MUTTER DIN0985-M 8	SELF LOCKING NUT DIN0985-M 8	1	1
6	120.11.016.000	SCHEIBE 6 X 12 X 3	WASHER 6 X 12 X 3	1	1
7	0934 060003	SK.MUTTER DIN0934-M 6	HEXAGON NUT DIN0934-M 6	1	1
8	0933 060353	SK.SCHRAUBE DIN0933-M 6X35	HH SCREW DIN0933-M 6X35	1	1
9*	0125 080003	UNTERLEGSCHIBE DIN0125-A 8,4	WASHER DIN0125-A 8,4	1	1
10	546.03.062.000	RÜCKZUGFEDER FÜR BREMSHEBEL	RETURN SPRING FOR BRAKE LEVER	1	1
12	546.03.069.000	GELENKKOPF M6 FUSSBREMSHEBEL	SWIVEL HEAD M6 FOOT BRAKE LEV.	1	1
14	0934 060003	SK.MUTTER DIN0934-M 6	HEXAGON NUT DIN0934-M 6	1	1
15	546.03.068.000	DRUCKSTANGE 250 '90	PRESSURE ROD ALU 250 '90	1	1
16	546.03.060.150	AUFTRITT FÜR BREMSHEBEL	STEP PLATE FOR BRAKE LEVER	1	1
17	0966 050203	LI.SENKSCHRAUBE DIN0966-M 5X20	OVAL HEAD SCREW DIN0966-M 5X20	1	1
18	0985 050003	SS.MUTTER DIN0985-M 5	SELF LOCKING NUT DIN0985-M 5	1	1
20	503.13.060.100	FUSSBREMSZYL. 13MM NATUR 2001	FOOTBRAKECYL. 13MM NATURE 2001	1	1
24*	545.13.150.000	REPSATZ KOLBEN 13MM	REPAIR KIT PISTON 13MM	1	1
30	590.03.093.000	BREMSZYL.SCHUTZ RACING 2000	BRAKECYL.PROTECTOR RACING 2000	1	1
32	0015 060203	SK.BUNDSCHRAUBE M 6X20 SW=8	HH COLLAR SCREW M 6X20 WS=8	3	1
33	0015 060123	SK.BUNDSCHRAUBE M 6X12 SW=8	HH COLLAR SCREW M 6X12 WS=8	2	3
36	502.35.033.300	KLIPS-MUTTERNHALTER M6 KP142	SNAP-NUT HOLDER M6 KP142	2	2
38	503.08.052.000	BÜCHSE FÜR SPOILER 6X11X16X5	BUSH FOR SPOILER 6X11X16X5	2	2
40	503.13.070.000	BREMSSCHL.HI. 590MM 125-380'98	BRAKE HOSE RE.590MM 125-380'98	1	2
49	420.13.026.000	CU-DICHRING DIN7603-10X-6X1,5	CU-SEAL RING DIN7603-10X16X1,5	1	2
50	420.13.226.000	CU-DICHRING DIN7603-10X16X1	CU-SEAL RING DIN7603-10X16X1	1	1
51	502.13.025.000	HOHLSCHRAUBE M10X1X19	HOLLOW SCREW M10X1X19	1	1
52	503.11.051.100	BREMSLICHTSCHALTER HINTEN '98	BRAKE LIGHT SWITCH REAR '98	1	1
60	545.13.030.044	BREMSFLÜSSIGKEITSRESERVOIR '89	BRAKE FLUID RESERVOIR '89	1	1
62	580.07.016.101	SCHLAUCH FÜR RESERVOIR 6X1,5	HOSE FOR RESERVOIR 6X1,5	0,4	1
63	0014 060103	SK.BUNDSCHRAUBE M 6X10 SW=8	HH COLLAR SCREW M6X10 WS=8	3	1
64	590.13.068.000	HALTEBLECH BREMSFLÜS RESERVOIR	BRACKET BRAKE FLUID RESERVOIR	1	0,4
66	580.07.017.000	YDNAC KLAMMER 10101 (9MM)	YDNAC CLAMP 10101 (9MM)	2	1
80	306054	BREMSFLÜSSIGKEIT DOT 5.1 1/4 LITER	BRAKE FLUID DOT 5.1 1/4 LITRE	1	2

02-590.13.1

* = NEUTEIL / NEW PART

X = NACH BEDARF / AS REQUIRED

FIG	TEILNR/PARTNR	BEZEICHNUNG	DESCRIPTION	QTY
8	0015 120556	SK.BUNDSCHRAUBE M12X55 SW=13	HH COLLAR SCREW M12X55 WS=13	2
10*	1218.W738	MONOSHOCK PDS SX 2002 SX RACING	SHOCK ABSORBER PDS SX 2002 SX RACING	1
10*	1218.W739	MONOSHOCK PDS MXC, EXC 2002 MXC, EXC RACING	SHOCK ABSORBER PDS MXC, EXC 02 MXC, EXC RACING	1



FEDER / SPRING

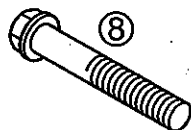
weich / soft



PDS0 PDS5
PDS1 PDS6
PDS2 PDS7

hart / hard

PDS3 PDS8
PDS4



MOTOTECH
MOTORCYCLE TECHNOLOGY

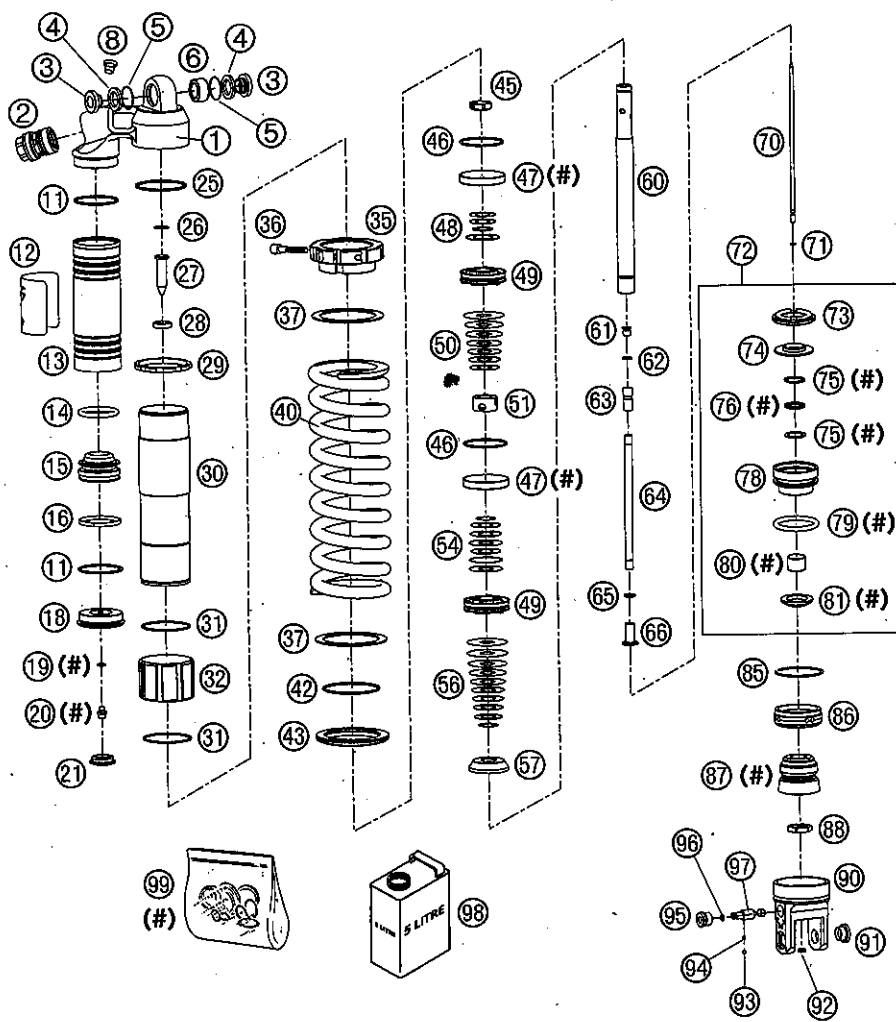


FIG	TEILNR/PARTNR	BEZEICHNUNG	DESCRIPTION	QTY
1*	5018.0268	FEDERBEINGEHÄUSE OBEN WP-PDS	SHOCK ABSORBER CASE TOP WP-PDS	1
2*	5018.030151	MCC-DRÜCKSTUFENREGULIERU. KPL. MXC, EXC RACING	MCC-COMPR.DAMPING CONTROL CPL. MXC, EXC RACING	1
2*	5018.021351	DCC-DRÜCKSTUFENREGULIERU. KPL. SX RACING	DCC-COMPR.DAMPING CONTROL CPL. SX RACING	1
3*	4618.0007	DISTANZBÜCHSE KGW 12X24	ADAPTOR BUSH KGW 12X24	2
4*	4618.0003	DICHTRING KGW D=25	OIL SEAL KGW D=25	2
5*	5018.0168	SCHEIBE KGW D=25	WASHER KGW D=25	2
6*	5018.0005	LAGER KGW 1525 HD	BEARING KGW 1525 HD	1
8*	5018.0095	ENTLÜFTUNGSSCHRAUBE R 1/8	BLEED PLUG R 1/8	1
11*	4681.0340	O-RING NBR 45X2	O-RING NBR 45X2	2
12*	5200.0041	WP CAUTION (PDS KTM) 58X83	WP CAUTION (PDS KTM) 58X83	1
13*	5018.0096	RESERVOIRSCHRAUBE L140 GRAU	RESERVOIR SCREW L140 GREY	1
14*	4681.1043	O-RING VITON 35X5	O-RING VITON 35X5	1
15*	5018.0108	TRENNKOLBEN D=46; H=29	SEPARATION PISTON D=46; H=29	1
16*	4681.0324	KOLBENRING 3,9X1,5X138	PISTON RING 3,9X1,5X138	1
18*	4681.1209	RÉSÉROIRKAPPE D=46	RESERVOIR CAP D=46	1
19*	4681.0893	O-RING NBR 5,28X1,78	O-RING NBR 5,28X1,78	1
20*	3612.0151	VERSCHLUSSSCHRAUBE M5X6	SCREW PLUG M5X6	1
21*	4681.1208	GUMMIKAPPE „NICHT ÖFFNEN“	RUBBER CAP „DO NOT OPEN“	1
25*	5018.0097	O-RING 52X2	O-RING 52X2	1
26*	5018.0177	SCHEIBE 16X8,2X0,6	WASHER 16X8,2X0,6	1
27*	5018.0296	NADEL D=10; L=33	NEEDLE D=10; L=33	1
28*	5018.0271	SCHRAUBENKAPPE M20X1; D=11	SCREW CAP M20X1; D=11	1
29*	5018.0270	SICHERUNGSSCHEIBE	LOCK WASHER	1
30*	5018.0295	ROHR PDS L=196	TUBE PDS L=196	1
31*	5018.0133	SPRENGRING 50X1,5	CIRCLIP 50X1,5	2
32*	5018.0081	FEDERFÜHRUNG L=40	SPRING GUIDANCE L=40	1
35	5018.0186	EINSTELLR. FEDER PDS M6 2000	SPRINGRETAINER PDS M6 2000	1
36*	0912 060353	ISK.SCHRAUBE DIN0912-M 6X35	AH SCREW DIN0912-M 6X35	1
37*	5018.0114	SCHEIBE-FEDER	INTERM.RING SCREW SPRING RET.	2
40	9121.0013	+ FEDER PDS0-250 65-83N/MM	SPRING PDS0-250 65-83N/MM	X
40	9121.0009	+ FEDER PDS1-250 70-90N/MM	SPRING PDS1-250 70-90N/MM	X
40	9121.0010	+ FEDER PDS2-250 75-96N/MM	SPRING PDS2-250 75-96N/MM	X
40	9121.0011	+ FEDER PDS3-250 80-103N/MM	SPRING PDS3-250 80-103N/MM	X
40	9121.0012 - askg	+ FEDER PDS4-250 85-111N/MM	SPRING PDS4-250 85-111N/MM	X
40	9121.0014	+ FEDER PDS5-260 66-86N/MM	SPRING PDS5-260 66-86N/MM	X
40	9121.0015 - sxd	+ FEDER PDS6-260 71,5-90,5N/MM MXC, EXC RACING	SPRING PDS6-260 71,5-90,5N/MM MXC, EXC RACING	1
40	9121.0016	+ FEDER PDS7-260 76-95N/MM SX RACING	SPRING PDS7-260 76-95N/MM SX RACING	1

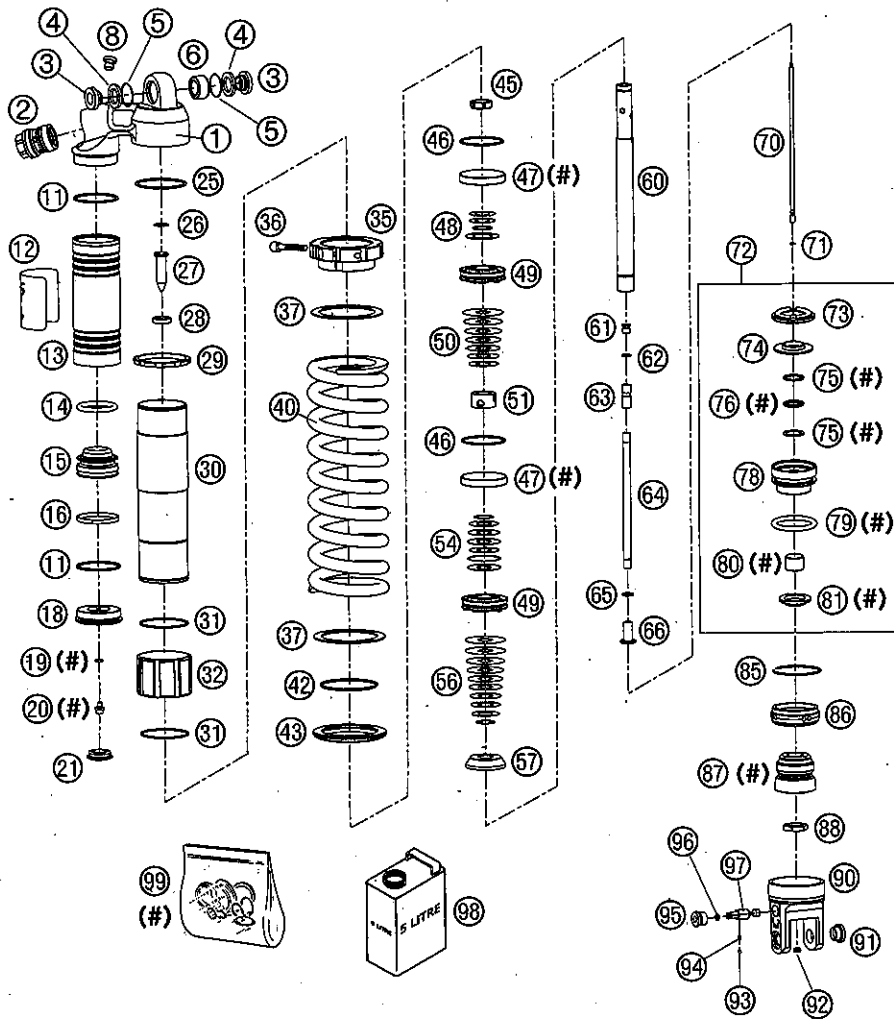


FIG	TEILNR/PARTNR	BEZEICHNUNG	DESCRIPTION	QTY
40	9121.0017	+ FEDER PDS8-260 81-99,5N/MM	SPRING PDS8-260 81-99,5N/MM	X
42*	5018.0273	SPRENGRING 58,2X2	SPRENGRING 58,2X2	1
43*	5018.0272	FEDERTELLER D=80	SPRING RETAINER D=80	1
45*	5018.0141	KOLBENSTANGENMUTTER M16X1	PISTON ROD NUT M16X1	1
46*	5018.0099	O-RING VITON 44,17X1,78	O-RING VITON 44,17X1,78	2
47*	5018.0135	KOLBENRING 50-8	PISTON RING 50-8	2
48*	5018.0072	SCHEIBE 16X28X0,30	WASHER 16X28X0,30	2
48*	5018.0209	SCHEIBE 21X36X0,25	WASHER 21X36X0,25	1
48*	5018.0210	SCHEIBE 16X21X1	WASHER 16X21X1	1
49*	5018.0197	KOLBEN 6+6X7/4,5	PISTON 6+6X7/4,5	2
50*	5018.0074	SCHEIBE 16X32X0,30	WASHER 16X32X0,30	1
50*	5018.0075	SCHEIBE 16X34X0,30	WASHER 16X34X0,30	1
50*	5018.0076	SCHEIBE 16X36X0,30	WASHER 16X36X0,30	1
50*	5018.0077	SCHEIBE 16X38X0,30	WASHER 16X38X0,30	1
50*	5018.0078	SCHEIBE 16X40X0,30	WASHER 16X40X0,30	1
50*	5018.0070	SCHEIBE 16X42X0,25	WASHER 16X42X0,25	1
50*	5018.0071	SCHEIBE 16X44X0,25	WASHER 16X44X0,25	1
51*	5018.0269	VERBUNDBÜCHSE D25XD16X14,5/D	SANDWICH BUSH D25XD16X14,5/D	1
54*	5018.0035	DISTANZPLATTE 16X21X0,30	BACKPLATE 16X21X0,30	1
54*	5018.0047	SCHEIBE 16X32X0,15 MXC, EXC RACING	WASHER 16X32X0,15 MXC, EXC RACING	1
54*	5018.0056	SCHEIBE 16X32X0,20 SX RACING	WASHER 16X32X0,20 SX RACING	1
54*	5018.0057	SCHEIBE 16X34X0,20	WASHER 16X34X0,20	1
54*	5018.0058	SCHEIBE 16X36X0,20	WASHER 16X36X0,20	1
54*	4681.1637	DRUCKRING 36X32,25	PRESSURE RING 36X32,25	1
54*	5018.0056	SCHEIBE 16X32X0,20 MXC, EXC RACING	WASHER 16X32X0,20 MXC, EXC RACING	1
54*	5018.0065	SCHEIBE 16X32X0,25 SX RACING	WASHER 16X32X0,25 SX RACING	1
54*	5018.0058	SCHEIBE 16X36X0,20	WASHER 16X36X0,20	1
56*	5018.0035	DISTANZPLATTE 16X21X0,30	BACKPLATE 16X21X0,30	1
56*	5018.0055	SCHEIBE 16X30X0,20 MXC, EXC RACING	WASHER 16X30X0,20 MXC, EXC RACING	1
56*	5018.0056	SCHEIBE 16X32X0,20 MXC, EXC RACING	WASHER 16X32X0,20 MXC, EXC RACING	1
56*	5018.0064	SCHEIBE 16X30X0,25 SX RACING	WASHER 16X30X0,25 SX RACING	1
56*	5018.0065	SCHEIBE 16X32X0,25 SX RACING	WASHER 16X32X0,25 SX RACING	1
56*	5018.0057	SCHEIBE 16X34X0,20	WASHER 16X34X0,20	1

* = NEUTEIL / NEW PART

X = NACH BEDARF / AS REQUIRED

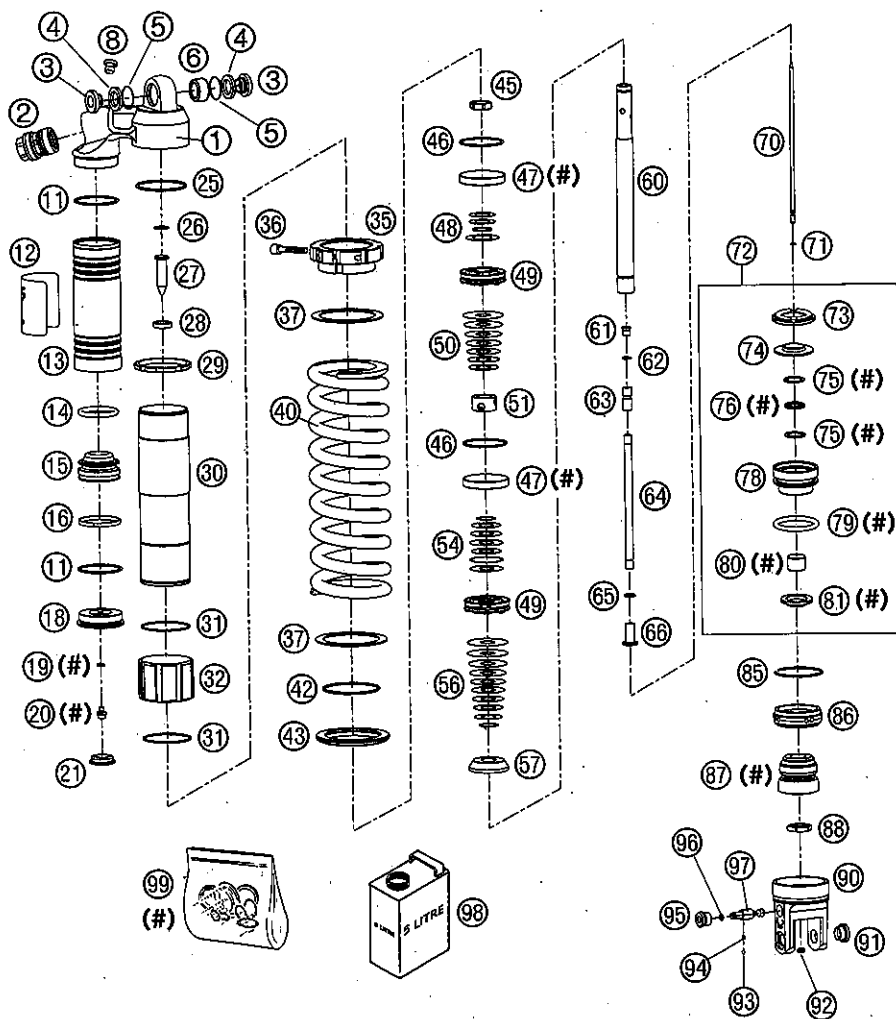
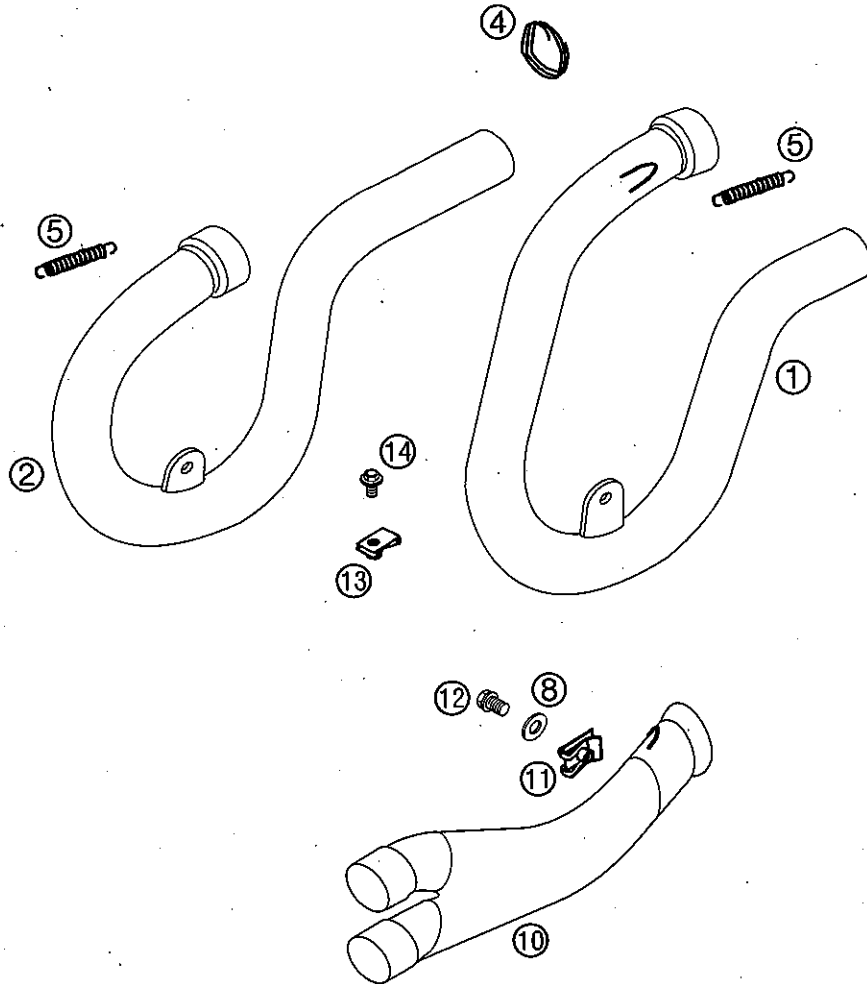


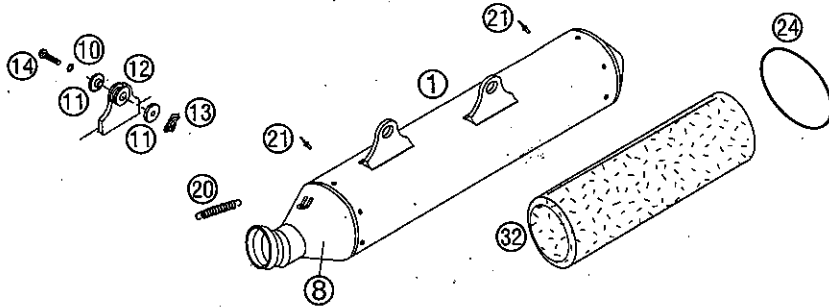
FIG	TEILNR/PARTNR	BEZEICHNUNG	DESCRIPTION	QTY
56*	5018.0058	SCHEIBE 16X36X0,20	WASHER 16X36X0,20	1
56*	5018.0059	SCHEIBE 16X38X0,20	WASHER 16X38X0,20	1
56*	5018.0060	SCHEIBE 16X40X0,20	WASHER 16X40X0,20	1
56*	5018.0070	SCHEIBE 16X42X0,25 MXC, EXC RACING	WASHER 16X42X0,25 MXC, EXC RACING	1
56*	5018.0061	SCHEIBE 16X42X0,20 SX RACING	WASHER 16X42X0,20 SX RACING	1
56*	5018.0071	SCHEIBE 16X44X0,25	WASHER 16X44X0,25	2
57*	5018.0196	SCHEIBE ZUGSTUFE D=34; H=8	REBOUND DISC D=34; H=8	1
60*	5018.0294	ACHSE D=18; L=153; M16X1	SPINDEL D=18; L=153; M16X1	1
61*	5018.0200	BÜCHSE M8X1	BUSH M8X1	1
62*	5018.0157	O-RING VITON 7X1,5	O-RING VITON 7X1,5	1
63*	5018.0201	NADELSITZ M8X1	NEEDLE SEAT M8X1	1
64*	5018.0264	ROHR M18X1 L=151,5	TUBE M18X1 L=151,5	1
65*	4860.0049	+ O-RING NBR 8X2	O-RING NBR 8X2	1
66*	5018.0279	ROHR ADAPTOR M8X1 L=23	TUBE ADAPTOR M8X1 L=23	1
70*	5018.0261	NADEL L=175	NEEDLE L=175	1
71*	4681.1265	O-RING VITON 2,2X1,6	O-RING VITON 2,2X1,6	1
72*	5018.011852	ADAPTER KPL. D=50; H=28,5	ADAPTOR CPL. D=50; H=28,5	1
73*	5018.0107	GUMMI ZUGSTUFE	REBOUND RUBBER	1
74*	5018.0304	STAHLSCHEIBE 18,5X43,7X6	STEEL DISC 18,5X43,7X6	1
75*	5018.0102	SICHERHEITSRING 22,55X1,5	BACKUPRING 22,55X1,5	2
76*	5018.0101	DICHRING QUARD 18X2,62	QUAD RING 18X2,62	1
78*	5018.0118	ADAPTER D=50; H=28,5	ADAPTOR D=50; H=28,5	1
79*	5018.0103	O-RING 41X5	O-RING 41X5	1
80*	5018.0104	DU-DISTANZBÜCHSE 18X20X15	DU-BUSH 18X20X15	1
81*	5018.0082	STAUBMANSCHETTE 1835	DUST SEAL 1835	1
85*	5018.0126	SICHERUNGSRING 53X1,75	CIRCLIP 53X1,75	1
86*	5018.0165	DECKEL D=50	COVER D=50	1
87*	5018.0276	GUMMIPUFFER WP60 D=18-26	BUMP RUBBER WP60 D=18-26	1
88*	5018.0283	KONTERMUTTER M18X1 H=5	CONTRA NUT M18X1 H=5	1
90*	5018.0293	GABELSTÜCK L=55,5; B=32,5	FORK PART L=55,5; B=32,5	1
91*	5018.0105	GEWINDEBÜCHSE M12 PDS	THREADED BUSH M12 PDS	1
92*	5018.0297	GUMMISTOPFEN D=8	RUBBER PLUG D=8	1
93*	4054.0603	STAHLKUGEL D=3MM	STEEL BALL D=3MM	1
94*	4054.0602	FEDER D=2,9; L=6,2	SPRING D=2,9; L=6,2	1
95*	5018.0281	RESERVOIRKAPPE M14X1	RESERVOIR CAP M14X1	1
96*	5018.0222	O-RING NBR 4X1,5	O-RING NBR 4X1,5	1
97*	5018.0280	EINSTELLSCHRAUBE 80 GRAD; L=39	ADJUSTING SCREW 80 DEG.; L=39	1
98*	4681.020851	DÄMPFERÖL 5 LT	SHOCK ABSORBER FLUID 5 LT.	1
99*	R120.05	REP.SATZ DICHRING PDS 2002	REP.KIT GASKET SEAL PDS 2002	1

FIG	TEILNR/PARTNR	BEZEICHNUNG	DESCRIPTION	QTY
1	590.05.007.000	AUSPUFFROHR LINKS RACING 2000	EXHAUST PIPE L/S RACING 2000	1
2	590.05.008.000	AUSPUFFROHR RECHTS RACING 2000	EXHAUST PIPE R/S RACING 2000	1
4	583.05.053.001	KERAMIKSCHNUR 1 METER	CERAMIC LINE 1 METER	1
5	503.05.016.000	ZUGFEDER L=55MM ÖSEN BEWEGLICH	TENSION SPRING L=55MM	4
8	0125 080003	UNTERLEGSCHIEBE DIN0125-A 8,4	WASHER DIN0125-A 8,4	1
10	590.05.060.000	AUSPUFF-ZWISCHENROHR RAC. 2000	EXHAUST-INTERMEDIARE TUBE 2000	1
11	546.03.048.000	MEHRBEREICHSBLECHMUTTER M8	RANGE CHANGE METAL NUT M8	1
12	0015 080123	SK.BUNDSCHRAUBE M 8X12 SW=10	HH COLLAR SCREW M 8X12 WS=10	1
13	546.03.048.100	MEHRBEREICHSBLECHMUTTER M6	RANGE CHANGE METAL NUT M6	1
14	0014 060103	SK.BUNDSCHRAUBE M6X10 SW=8	HH COLLAR SCREW M6X10 WS=8	1

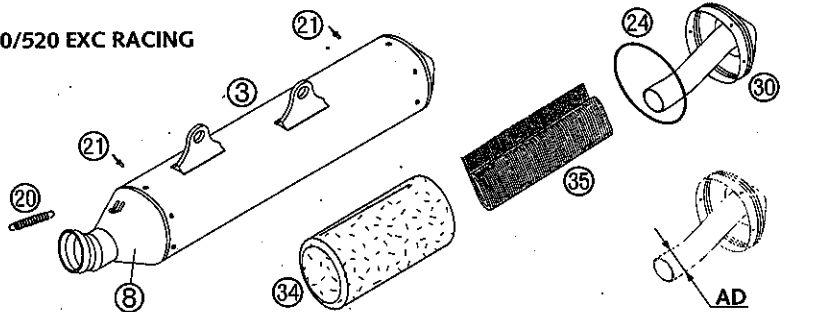


MOTOTECH
MOTORCYCLE TECHNOLOGY

400/520 SX RACING



400/520 EXC RACING



AD.....Aussendurchmesser (Rohr) in mm
Outer diameter (tube) in mm

400/520 MXC RACING,
400/520 EXC RACING USA

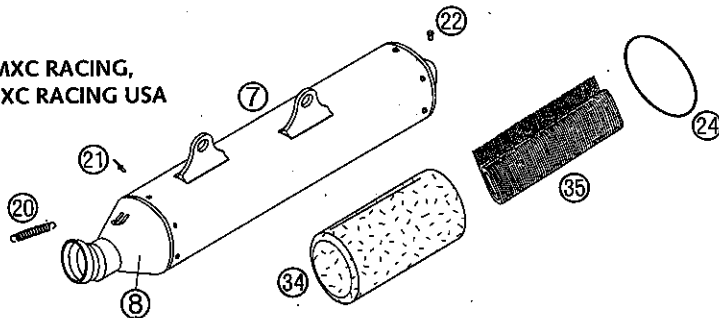


FIG	TEILNR/PARTNR	BEZEICHNUNG	DESCRIPTION	QTY
1*	590.05.079.200	ENDDÄMPFER 400/520 SX 2002 SX RACING	SILENCER 400/520 SX 2002 SX RACING	1
3*	595.05.081.100	ENDDÄMPFER 400 EXC UNGEDR. 02 400 EXC RACING	SILENCER 400 EXC UNTHROT. 02 400 EXC RACING	X
3*	590.05.081.300	ENDDÄMPFER 520 EXC UNGEDR. 02 520 EXC RACING	SILENCER 520 EXC UNTHROT. 02 520 EXC RACING	X
3*	595.05.081.000	ENDDÄMPFER 400 EXC GEDR. 02 400 EXC RACING	SILENCER 400 EXC THROTTLED 02 400 EXC RACING	1
3*	590.05.081.400	ENDDÄMPFER 520 EXC GEDR. 02 520 EXC RACING	SILENCER 520 EXC THROTTLED 02 520 EXC RACING	1
7*	590.05.082.200	ENDDÄMPFER 250-520 SPARKY 02 MXC, EXC RACING USA	SILENCER 250-520 SPARKY 02 MXC, EXC RACING USA	1
8	590.05.081.052	ENDDÄM.ANSCHL.KAPPE KPL. 2000	SILENC.CONNECTING CAP CPL.2000	1
10*	0137 060003	FEDERSCHEIBE DIN0137-B 6	SPRING WASHER DIN0137-B 6	2
11	546.05.069.000	BÜCHSE 7,5X12X28X7,8 '96	BUSHING 7,5X12X28X7,8 '96	4
12	546.05.068.000	DÄMPFUNGELEMENT SCHWARZ	EXHAUST BRACKET RUBBER BLACK	2
13	546.03.048.100	MEHRBEREICHBLECHMUTTER M6	RANGE CHANGE METAL NUT M6	2
14	0015 060303	SK.BUNDSCHRAUBE M 6X30 SW=8	HH COLLAR SCREW M 6X30 WS=8	2
20	503.05.016.000	ZUGFEDER L=55MM ÖSEN BEWEGLICH	TENSION SPRING L=55MM	2
21*	0011 481002	BLINDNIETE 4,8X10,0 NIRO	DUMMY RIVET 4,8X10,0 NIRO	12(6)
22	0009 050103	GEW.FURCHSCHRAUBE M 5,0X10	SPECIAL SCREW M 5,0X10	6
24	0770 223601	O-RING 82,14X3,53 SILIKON	O-RING 82,14X3,53 SILIKON	2
30*	595.05.081.150	ENDKAPPE 400 EXC UNGEDR. 02 400 EXC RACING; AD=30	ENDCAP 400 EXC UNTHROT. 02 400 EXC RACING; AD=30	X
30	590.05.081.053	ENDKAPPE UNGEDROSSELT RAC.2000 520 EXC RACING; AD=32	ENDCAP UNTHROTTLED RACING 2000 520 EXC RACING; AD=32	X
30*	595.05.081.050	ENDKAPPE 400 EXC GEDR. 02 400 EXC RACING; AD=30	ENDCAP 400 EXC THROTTLED 02 400 EXC RACING; AD=30	1
30	590.05.081.150	ENDKAPPE GEDROSSELT RAC. 2000 520 EXC RACING; AD=32	ENDCAP THROTTLED RACING 2000 520 EXC RACING; AD=32	1
32	590.05.078.550	DÄMMSTOFF 550GRAMM L=550MM SX	STUFF YARN 550GRAMM L=550MM SX	1
34	587.05.078.350	DÄMMSTOFF 350 GRAMM '99	STUFFINGYARN 350 GRAMM '99	1
35	583.05.078.002	DÄMMSTOFFMATTE HINTEN 90GR.'98	STUFFING YARN REAR 90 GRAMM'98	1

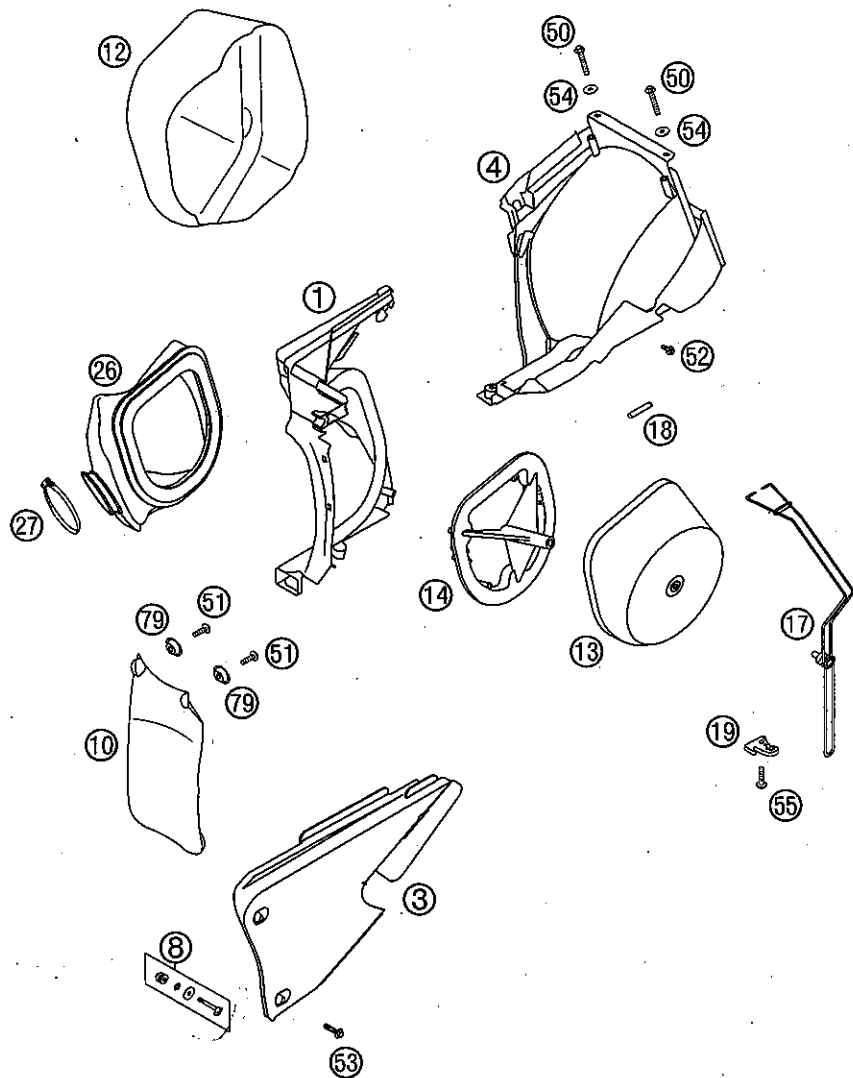


FIG	TEILNR/PARTNR	BEZEICHNUNG	DESCRIPTION	QTY
1	503.06.001.051	FILTERWAND 125-380 '98	FILTER WALL CPL. 125-380 '98	1
3	503.06.003.044	FILTERKASTENDECKEL KPL. 2T '98 MIT SCHNELLVERSCHLUSS	FILTER BOX COVER CPL. '98 WITH QUICK RELEASE	1
4	503.06.001.052	FILTERKASTENHINTERTEIL '98	FILTER BOX PART REAR '98	1
8	503.06.008.044	SCHNELLVERSCHLUSS KPL. '98	QUICK RELEASE CPL. '98	2
10	503.06.010.000	SPRITZSCHUTZ F.FILTERKASTEN'98	FENDER FOR FILTER BOX '98	1
12	503.06.012.000	DROSSELKAPPE 125-380EGS KPL.98	THROTTLE CAP 125-380 EGS '98	X
13	590.06.015.000	LUFTFILTER RACING 2001	AIR FILTER RACING 2001	1
14	590.06.016.000	FILTERTRÄGER RACING. 2001	FILTER CARRIER RAC. 2001	1
17	503.06.017.000	FILTERHALTEBÜGEL KPL. 2TAKT'98	FILTER SUPPORT CPL.2-STROKE'98	1
18	503.06.018.000	FILTERTRÄGERHÜLSE 125-380 '98	FILTER SUPPORT BUSH 125-380'98	1
19	503.06.019.000	BEFESTIGUNGSBLECH FILTERBÜGEL	FASTEN. DEVICE FILTER SUPPORT	1
26	590.06.026.000	VERGASERMANSCHETTE RACING 2000	CABURETOR CONNECTING BOOT 2000	1
27	510.06.027.000	SCHLAUCHBINDER 50-70MM	HOSE CLAMP 50-70MM	1
50	0017 060403	SONDERSCHRAUBE T60 6X40	SPECIAL SCREW T60 6X40	2
51	0017 060203	SONDERSCHRAUBE T60 6X20	SPECIAL SCREW T60 6X20	2
52	0009 050103	GEW.FURCHSCHRAUBE M 5,0X10	SPECIAL SCREW M 5,0X10	1
53	0016 070253	KUNSTSTOFFSCHR. K7X25 PT1447	PLASTIC SCREW K7X25 PT1447	2
54	0125 060003	UNTERLEGSCHIBE DIN0125-A 6,4	WASHER DIN0125-A 6,4	2
55	0017 060303	SONDERSCHRAUBE T60 6X30	SPECIAL SCREW T60 6X30	1
79	722.10.079.000	STÜTZSCHALE	BUCKET	2

MOTOTECH
MOTORCYCLE TECHNOLOGY

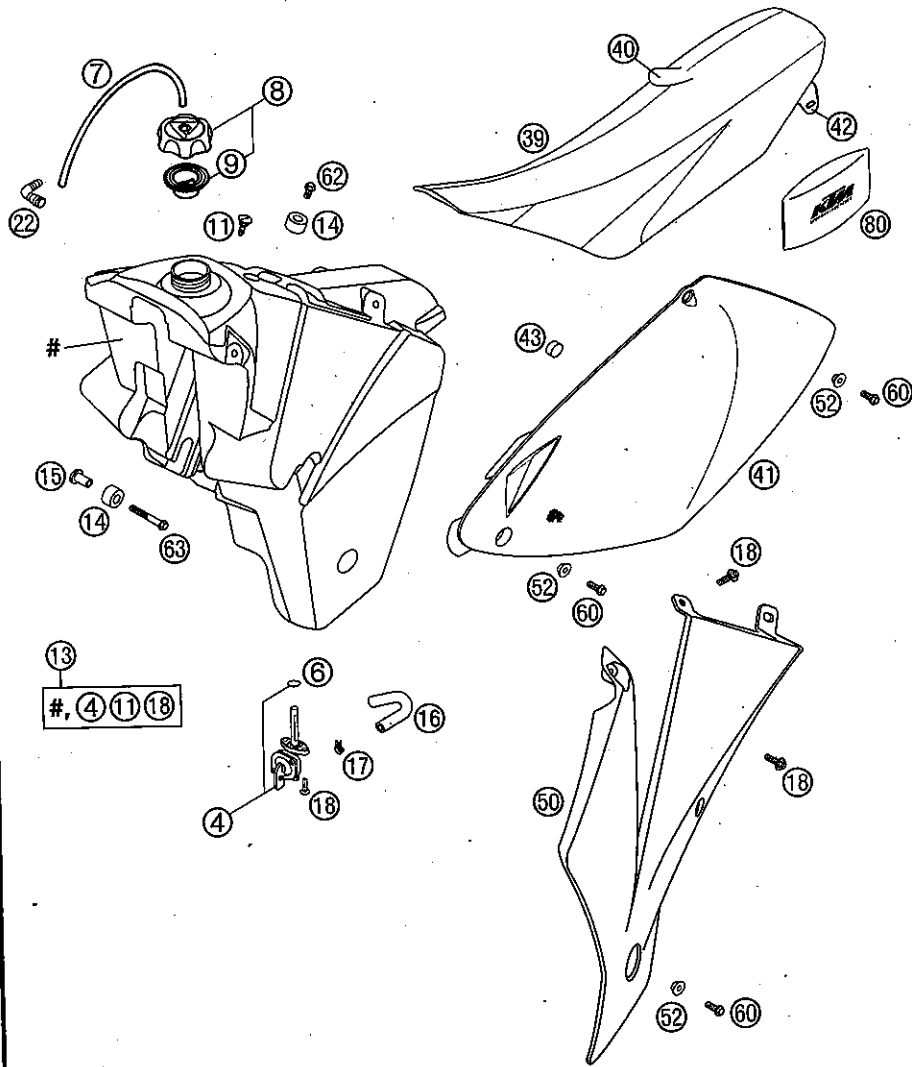


FIG	TEILNR/PARTNR	BEZEICHNUNG	DESCRIPTION	QTY
4	503.07.005.000	BENZINHAHN MIKUNI ON/OFF 2001 CK-81	GAS COCK MIKUNI ON/OFF 2001 CK-81	1
6	0770 130023	O-RING 13,00X2,30	O-RING 13,00X2,30	1
7	310.07.107.001	PVC-SCHLAUCH 6X9 MM PER METER	PVC-HOSE 6X9 MM PER METRE	0,25
8	590.07.008.044	TANKVERSCHL. KPL. KLEIN EUROPA	FILLER CAP CPL. SMALL EUROPE	1
9*	590.07.009.000	DICHTUNG FÜR TANKVERSCHL. HOCH	GASKET FOR FILLER CAP HIGH	1
11	503.07.011.000	SCHRAUBE SITZBANKBEF. '98	SCREW SEAT FASTENING '98	1
13	590.07.113.000	BENZINTANK KPL. 7,0L. RAC. SX2001	FUEL TANK CPL. 7,5L. RAC. SX2001	1
14	503.07.014.000	TANKROLLE 12X26X12 '98	TANK ROLLER 12X26X12 '98	3
15	590.03.001.055	TANKROLLE BEFESTIGUNGSBÜCHSE	SUPPORT BUSHING TANKROLLER	2
16	590.07.016.000	BENZINFORMSCHLAUCH 7,5X13MM	FUEL HOSE 7,5X13MM	1
17	580.31.005.000	YDNAC KLAMMER 10128 12MM	CLAMP YDNAC 10128 12MM	2
18	0017 060203	SONDERSCHRAUBE T60 6X20	SPECIAL SCREW T60 6X20	10
22	510.30.022.000	WINKELSTÜCK 90 GRAD M10X1	ANGLE PIECE 90 DEGREE M10X1	1
39*	503.07.140.100	SITZBANK SX 2002	SEAT 125/250/380 SX 2002	1
40*	503.07.140.150	SITZBANKÜBERZUG SX 2002	SEAT COVER SX 2002	1
41*	503.08.041.000/30	SEITENVERKL. LINKS SCHWARZ '99	SIDE COVER L/S BLACK '99	1
—*	503.08.042.000/30	SEITENVERKL. RECHTS SCHWARZ '99	SIDE COVER R/S BLACK '99	1
42	503.07.041.000	SITZBANKHALTEWINKEL LI/RE '98	SEAT BRACKET L/S-R/S '98	2
43	503.08.042.055	GUMMI FÜR SEITENVERKLEIDUNG '98	RUBBER FOR SIDE COVER '98	2
50	503.08.150.000/04	SPOILER LINKS ORANGE SX 2001	SPOILER L/S ORANGE SX 2001	1
—	503.08.151.000/04	SPOILER RECHTS ORANGE SX 2001	SPOILER R/S ORANGE SX 2001	1
52	503.08.052.000	BÜCHSE FÜR SPOILER 6X11X16X5	BUSH FOR SPOILER 6X11X16X5	6
60	0015 060163	SK. BUNDSCHRAUBE M 6X16 SW=8	HH COLLAR SCREW M 6X16 WS=8	6
62	0015 060123	SK. BUNDSCHRAUBE M 6X12 SW=8	HH COLLAR SCREW M 6X12 WS=8	1
63	0015 060453	SK. BUNDSCHRAUBE M 6X45 SW=8	HH COLLAR SCREW M 6X45 WS=8	2
80	590.29.099.000	BORDWERKZEUG RACING 2000	TOOL SET RACING 2000	1

MOTOTECH
MOTORCYCLE TECHNOLOGY

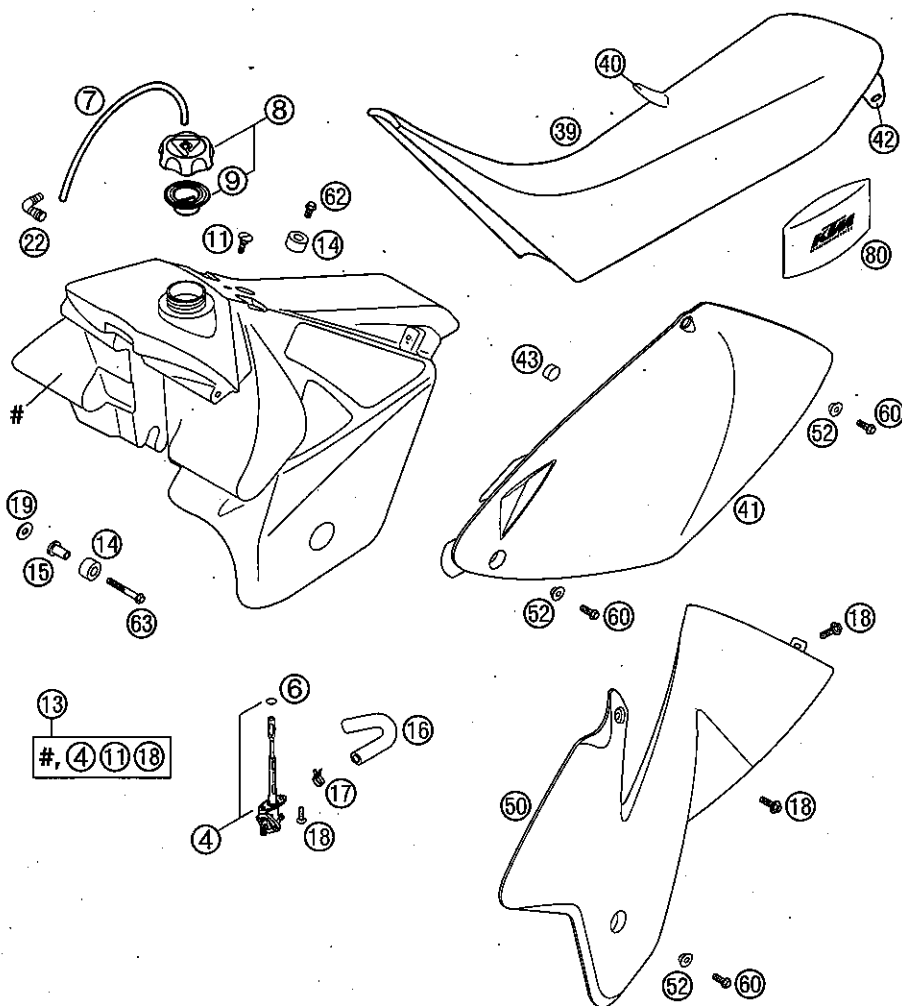


FIG	TEILNR/PARTNR	BEZEICHNUNG	DESCRIPTION	QTY
4	583.07.105.200	BENZINHAHN KPL. OFF-ON-RES	FUEL COCK CPL. OFF-ON-RES	1
6	550.07.006.200	O-RING 11X1,8 NBR 70	O-RING 11X1,8 NBR 70	1
7	310.07.107.001	PVC-SCHLAUCH 6X9 MM PER METER	PVC-HOSE 6X9 MM PER METRE	0,25
8	590.07.008.044	TANKVERSCHL.KPL.KLEIN EUROPA	FILLER CAP CPL. SMALL EUROPE	1
9*	590.07.009.000	DICHTUNG FÜR TANKVERSCHL.HOCH	GASKET FOR FILLER CAP HIGH	1
11	503.07.011.000	SCHRAUBE SITZBANKBEF. '98	SCREW SEAT FASTENING '98	1
13	590.07.013.200	BENZINTANK KPL. 13L.ORANG.2001 MXC RACING	FUEL TANK CPL. 13L. NAT.2001 MXC RACING	1
13	590.07.013.300	BENZINTANK KPL. 9L. NAT. 2001 EXC RACING	FUEL TANK CPL. 9L. NAT. 2001 EXC RACING	1
14	503.07.014.000	TANKROLLE 12X26X12 '98	TANK ROLLER 12X26X12 '98	3
15	590.03.001.055	TANKROLLE BEFESTIGUNGSBÜCHSE	SUPPORT BUSHING TANKROLLER	2
16	590.07.016.000	BENZINFORMSCHLAUCH 7,5X13MM	FUEL HOSE 7,5X13MM	1
17	580.31.005.000	YDNAC KLAMMER 10128 12MM	CLAMP YDNAC 10128 12MM	2
18	0017 060203	SONDERSCHRAUBE T60 6X20	SPECIAL SCREW-T60 6X20	8
19*	502.32.050.000	STAHSCHLEIBE 6,2X18X2	WASHER 6,2X18X2	2
22	510.30.022.000	WINKELSTÜCK 90 GRAD M10X1	ANGLE PIECE 90 DEGREE M10X1	1
39	503.07.040.400	SITZBANK EXC 2001 EXC RACING	SEAT EXC 2001 EXC RACING	1
39	503.07.040.500	SITZBANK MXC 2001 MXC RACING	SEAT MXC 2001 MXC RACING	1
40	503.07.040.450	SITZBANKÜBERZUG EXC 2001 EXC RACING	SEAT COVER EXC 2001 EXC RACING	1
40	503.07.040.550	SITZBANKÜBERZUG MXC 2001 MXC RACING	SEAT COVER MXC 2001 MXC RACING	1
41*	503.08.041.000/30	SEITENVERKL. LINKS SCHWARZ '99	SIDE COVER L/S BLACK '99	1
—*	503.08.042.000/30	SEITENVERKL. RECHTS SCHWARZ'99	SIDE COVER R/S BLACK '99	1
42	503.07.041.000	SITZBANKHALTEWINKEL LI/RE '98	SEAT BRACKET L/S-R/S '98	2
43	503.08.042.055	GUMMI FÜR SEITENVERKLEIDUNG'98	RUBBER FOR SIDE COVER '98	2
50	503.08.050.100/04	SPOILER LINKS ORANGE EXC 2001	SPOILER L/S ORANGE EXC 2001	1
—	503.08.051.100/04	SPOILER RECHTS ORANGE EXC 2001	SPOILER R/S ORANGE EXC 2001	1
52	503.08.052.000	BÜCHSE FÜR SPOILER 6X11X16X5	BUSH FOR SPOILER 6X11X16X5	6
60	0015 060163	SK.BUNDSCHRAUBE M 6X16 SW=8	HH COLLAR SCREW M 6X16 WS=8	6
62	0015 060123	SK.BUNDSCHRAUBE M 6X12 SW=8	HH COLLAR SCREW M 6X12 WS=8	1
63	0015 060453	SK.BUNDSCHRAUBE M 6X45 SW=8	HH COLLAR SCREW M 6X45 WS=8	2
80	590.29.099.000	BORDWERKZEUG RACING 2000	TOOL SET RACING 2000	1

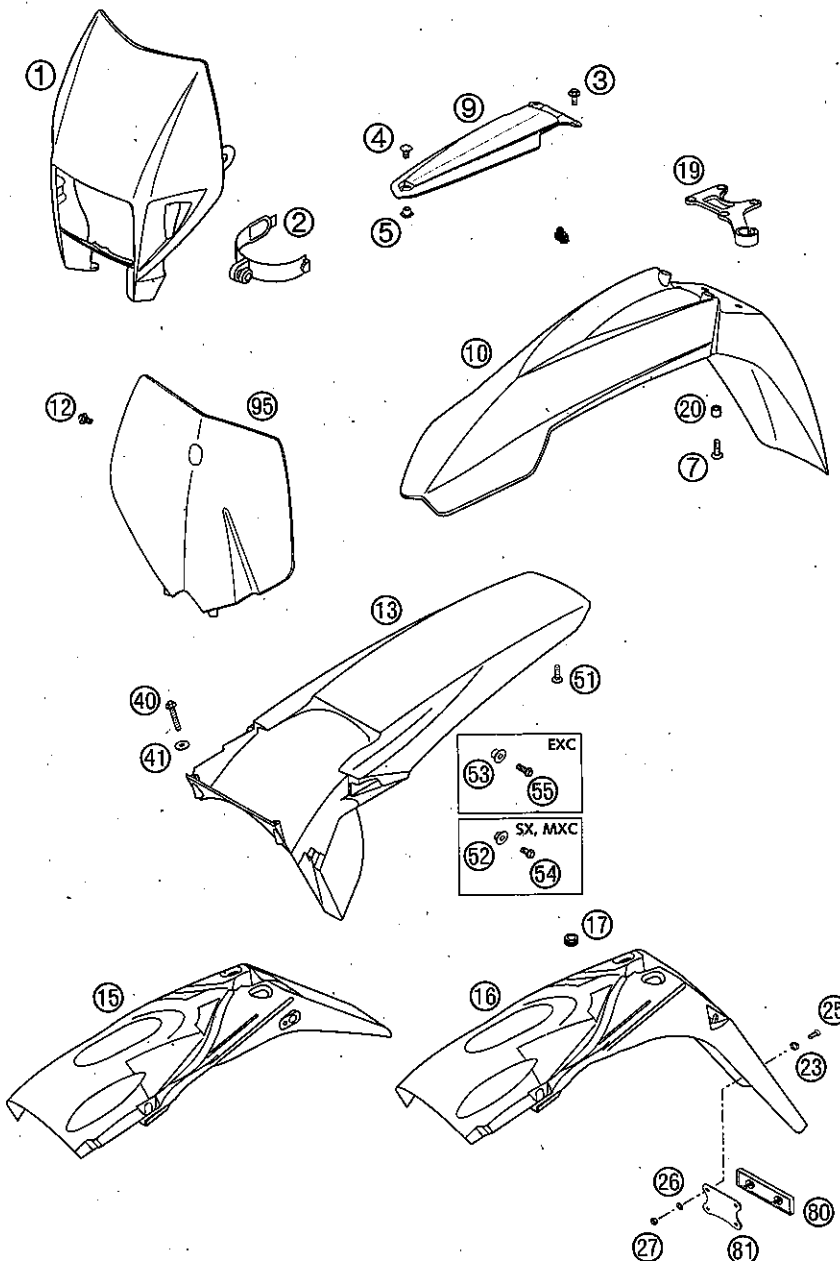
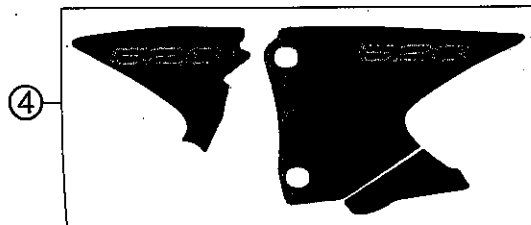
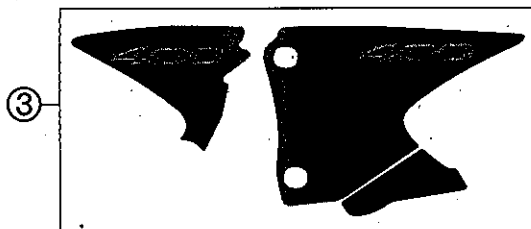
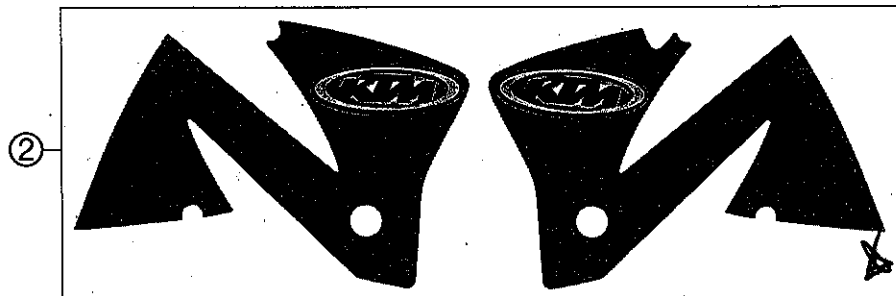
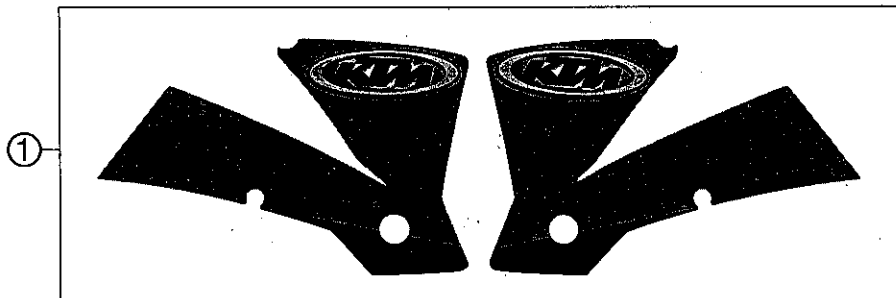


FIG	TEILNR/PARTNR	BEZEICHNUNG	DESCRIPTION	QTY
1	503.08.001.000/04	SCHEIN.MASKE ORANGE EXC/EGS'99	H.LIGHT MASK ORANGE EXC/EGS'99	1
2	502.11.086.000	MASKENGUMMI UFO WP '95	MASK RUBBER UFO WP '95	2
3	0014 060153	SK.BUNDSCHRAUBE M6X15,SW8	HH COLLAR SCREW M 6X15 WS=8	2
4	503.08.009.050	SCHRAUBE KOTFL.STR.M8X9 SW=17	SCREW FEND.BRACE M8X9 WS=17	1
5	503.08.009.051	MUTTER KOTFL.STR. M8 SW=17	NUT FENDER BRACE M8 WS=17	1
7	0014 060203	SK.BUNDSCHRAUBE M 6X20 SW=8	HH COLLAR SCREW M 6X20 WS=8	4
9	503.08.009.100	KOTFLÜGELSTREBE SCHWARZ '99	FENDER BRACE BLACK '99	1
10	503.08.010.100/04	KOTFLÜGEL VORNE ORANGE '99	FENDER FRONT ORANGE '99	1
12	0014 060103	SK.BUNDSCHRAUBE M6X10 SW=8	HH COLLAR SCREW M6X10 WS=8	1
13*	503.08.013.000/30	KOTFLÜGEL HINTEN SX SCHWARZ 02 SX, MXC RACING	FENDER REAR SX BLACK 02 SX, MXC RACING	1
13*	503.08.013.100/30	KOTFLÜGEL HINTEN EXC SCHW. 02 EXC RACING	FENDER REAR EXC BLACK 02 EXC RACING	1
15	503.08.015.000	NUMMERTAFELTRÄGER 2T EXC '98 EXC RACING USA	NUMBER PLATE CARRIER EXC '98 EXC RACING USA	1
16	503.08.015.100	NUMMERTAFELTRÄGER 2T EGS '98 EXC RACING	NUMBER PLATE CARRIER EGS '98 EXC RACING	1
17	310.08.060.000	KABELTÜLLE D=8MM OFFEN	RUBBER SLEEVE D=8MM OPEN	1
19	590.08.019.000	BREMSSCHLAUCHFÜHRUNG 2000	BRAKE HOSE GUIDE 2000	1
20	502.08.020.000	DISTANZBÜCHSE 7X10X7,5	SPACER BUSHING 7X10X7,5	4
23	400.06.006.000	FASSONSCHLEIBE 6MM	WASHER 6MM	2
25	0966 050163	LI.SENKSCHRAUBE DIN0966-M 5X16	OVAL HEAD SCREW DIN0966-M 5X16	2
26	0125 050003	UNTERLEGSCHLEIBE DIN0125-A 5,0	WASHER DIN0125-A 5,0	2
27	0985 050003	SS.MUTTER DIN0985-M 5	SELF LOCKING NUT DIN0985-M 5	2
40	0017 060403	SONDERSCHRAUBE T60 6X40	SPECIAL SCREW T60 6X40	2
41	0125 060003	UNTERLEGSCHLEIBE DIN0125-A 6,4	WASHER DIN0125-A 6,4	2
51	0017 060203	SONDERSCHRAUBE T60 6X20	SPECIAL SCREW T60 6X20	2
52	503.08.052.100	BÜCHSE F.KOTFLÜGEL 6X11X20X5	BUSH FOR FENDER 6X11X20X5	2
53	503.08.053.100	BÜCHSE F.NUM.TRÄG. 6X11X22X9,5	BUSH F.NUM.PL.CAR. 6X11X22X9,5	2
54	0015 060123	SK.BUNDSCHRAUBE M 6X12 SW=8	HH COLLAR SCREW M 6X12 WS=8	2
55	0015 060163	SK.BUNDSCHRAUBE M 6X16 SW=8	HH COLLAR SCREW M 6X16 WS=8	2
80	584.12.080.000	RÜCKSTRAHLER ROT LC4 '98	REFLECTOR RED LC4 '98	1
81	584.12.080.050	HALTERUNG FÜR RÜCKSTRAHLER	BRACKET FOR REFLECTOR	1
95	503.08.007.000/04	STARTNUMMERTAFEL ORANGE SX, MXC	NUMBER PLATE ORANGE SX, MXC	1

FIG	TEILNR/PARTNR	BEZEICHNUNG	DESCRIPTION	QTY
1*	503.08.099.100	SPOILERDEKOR LI.+RE. SX 02	SPOILER DECAL L/S+R/S SX 02	1
2*	503.08.099.200	SPOILERDEKOR LI.+RE. EXC 02	SPOILER DECAL L/S+R/S EXC 02	1
3*	590.08.092.300	DEKORSATZ 400 RACING 02	DECAL SET 400 RACING 02	1
4*	590.08.092.400	DEKORSATZ 520 RACING 02	DECAL SET 520 RACING 02	1



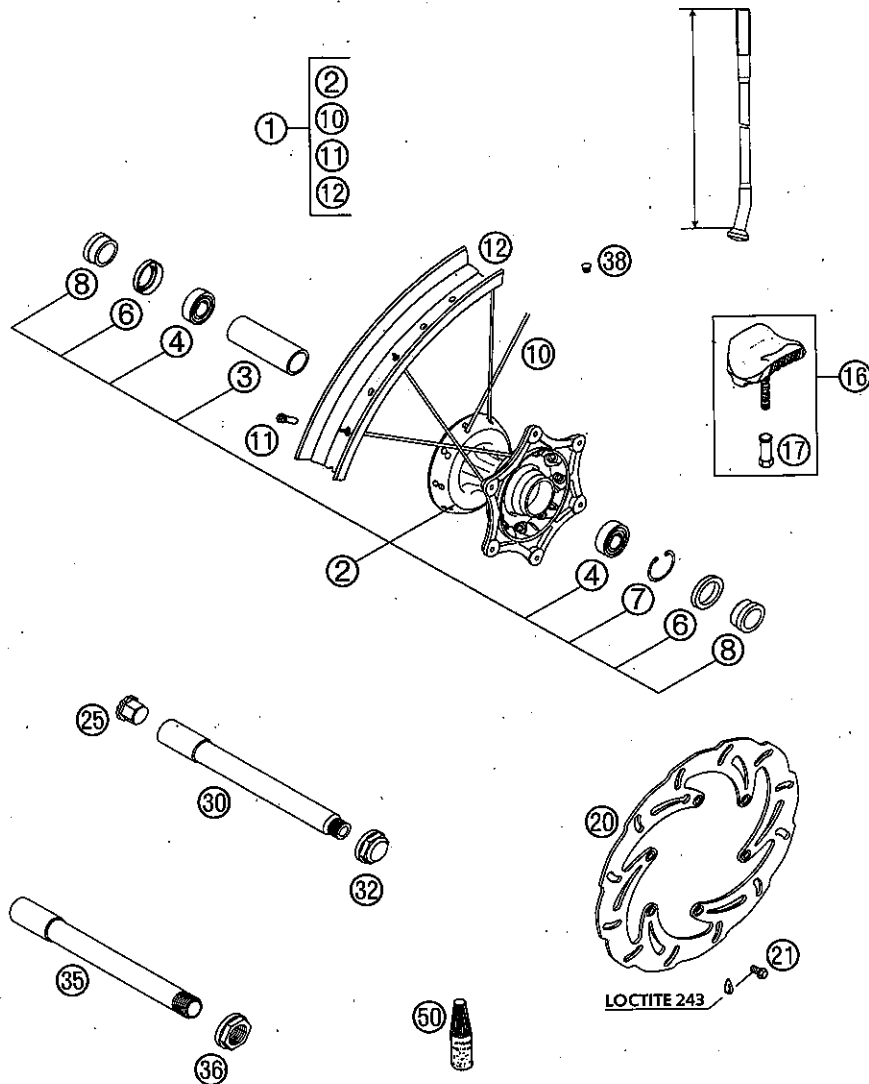


FIG	TEILNR/PARTNR	BEZEICHNUNG	DESCRIPTION	QTY
1	503.09.001.044	VORDERRAD 1,6X21" EXCEL SX 2000 SX RACING	FRONTWHEEL 1,6X21" EXCEL SX 00 SX RACING	1
1	503.09.001.144	VORDERRAD 1,6X21" DID EXC 2000 EXC RACING EU	FRONTWHEEL 1,6X21" DID EXC 00 EXC RACING EU	1
2	503.09.010.044	VORDERRADNABE KPL. SX 2000	FRONT HUB CPL. SX 2000	1
3	503.09.011.000	LAGERDISTANZROHR 20,5X25X80,3	BEAR. SPACERTUBE 20,5X25X80,3	1
4	0625 069047	RILLENKUGELLAGER 6904 2RSRC3	GROOV.BALL BEAR.6904 2RSRC3	2
6	0760 263770	WELLENDICHTRING 26X37X7 ASL	SHAFT SEAL RING 26X37X7 ASL	2
7	0472 037154	SICHERUNGSRING DIN0472-37X1,5	LOCK RING DIN0472-37X1,5	1
8	503.09.012.000	DISTANZBÜCHSE 20X26X27,8 2000	SPACER BUSHING 20X26X27,8 2000	2
10	503.09.071.230	SPEICHE M4,5X230-15G 21" DDE	SPOKE M4,5X230-15G 21" DDE	36
11	503.09.072.000	SPEICHENNIPPEL M4,5X0,75 8X21	SPOKE NIPPLE M4,5X0,75 8X21	36
12	546.09.070.100	FELGE VORNE 1,6X21" EXCEL SX RACING	FRONT RIM 1,6X21" EXCEL SX RACING	1
12	546.09.070.200	FELGE VORNE 1,6X21" DID EXC RACING EU	FRONT RIM 1,6X21" DID EXC RACING EU	1
16	510.09.100.100	REIFENHALTER VM1 (1,60")	RIM LOCK VM1 (1,60")	1
17	503.10.090.050	MUTTER FÜR REIFENHALTER '96	NUT FOR WHEEL HOLDER '96	1
20	503.09.060.000	BREMSSCHEIBE VO. D=260MM 2000	BRAKE DISC FRONT D=260MM 2000	1
21	590.09.062.013	SONDERSCHRAUBE M6X13 SW8 10.9	SPECIAL SCREW M6X13 WS8 10.9	6
25	503.09.081.150	HALTEGRIF F. STECKACHSE SW=21 EXC RACING EU	HANDLE FOR FRONT AXLE WS=21 EXC RACING EU	1
30	503.09.081.200	STECKACHSE VO.USD43 185MM 2001 EXC RACING EU	WHEEL SP. FRO.USD43 185MM 2001 EXC RACING EU	1
32	503.09.082.100	ACHSMUTTER VORNE M16X1,5/SW=27 EXC RACING EU	AXLE NUT FRONT M16X1,5/WS=27 EXC RACING EU	1
35*	503.09.081.300	STECKACHSE VO.USD48 D=20 2002 SX RACING	WHEEL SPIN.FRO.USD48 D=20 2002 SX RACING	1
36*	590.30.029.000	SK-MUTTER M20X1,5 SW=27 RECHTS SX RACING	HH NUT M20X1,5 WS=27 RIGHT SX RACING	1
38	550.03.135.000	BLINDSTOPFEN FÜR FELGE	PLUG FOR RIM	X
50	6 899 785	LOCTITE 243 BLAU 6CCM	LOCTITE 243 BLUE 6CCM	1

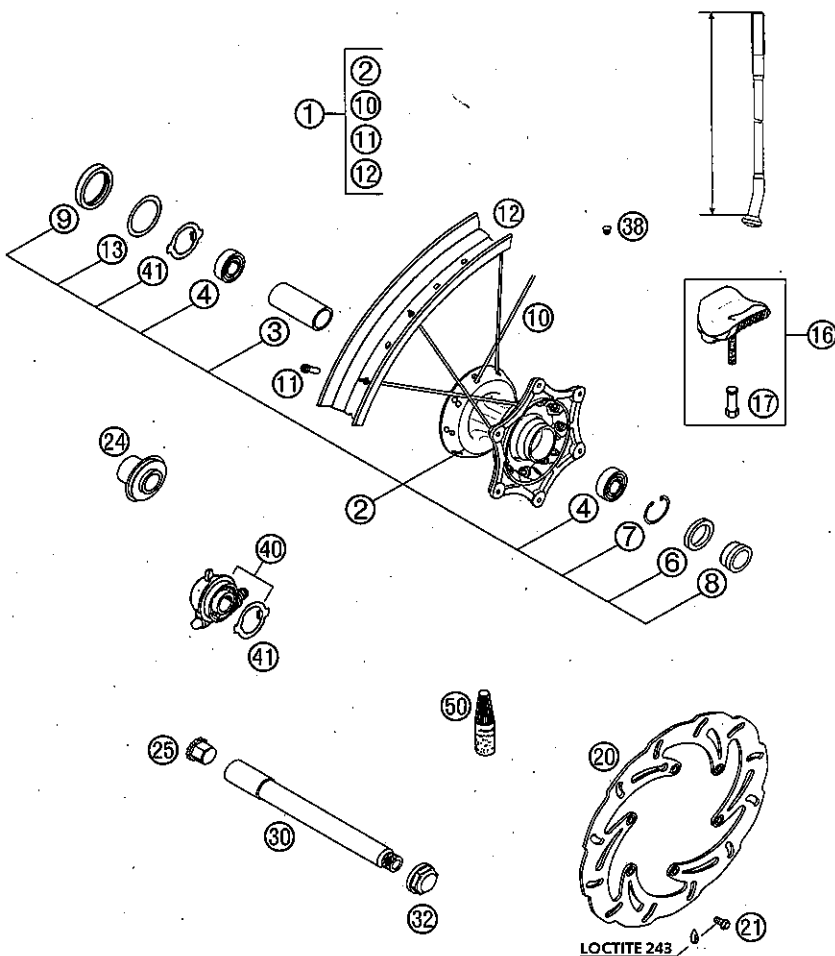


FIG	TEILNR/PARTNR	BEZEICHNUNG	DESCRIPTION	QTY
1	503.09.001.244	VORDERRAD 1,6X21" DID EXC 2000	FRONTWHEEL 1,6X21" DID EXC 2000	1
2	503.09.010.144	VORDERRADNABE KPL. EXC 2000	FRONT HUB CPL. EXC 2000	1
3	503.09.011.100	LAGERDISTANZROHR 20,5X25X63,3	BEAR. SPACERTUBE 20,5X25X63,3	1
4	0625 069047	RILLENKUGELLAGER 6904 2RSRC3	GROOV.BALL BEAR.6904 2RSRC3	2
6	0760 263770	WELLENDICHTRING 26X37X7 ASL	SHAFT SEAL RING 26X37X7 ASL	1
7	0472 037154	SICHERUNGSRING DIN0472-37X1,5	LOCK RING DIN0472-37X1,5	1
8	503.09.012.000	DISTANZBÜCHSE 20X26X27,8 2000	SPACER BUSHING 20X26X27,8 2000	1
9	0760 405270	WELLENDICHTRING 40X52X7 B	SHAFT SEAL RING 40X52X7 B	1
10	503.09.071.230	SPEICHE M4,5X230-15G 21" DDE	SPOKE M4,5X230-15G 21" DDE	36
11	503.09.072.000	SPEICHENNIPPEL M4,5X0,75-8X21	SPOKE NIPPLE M4,5X0,75 8X21	36
12	546.09.070.200	FELGE VORNE 1,6X21" DID	FRONT RIM 1,6X21" DID	1
13	581.11.054.000	SCHEIBE 40 X 52 X 0,15 '92	WASHER 40 X 52 X 0,15 '92	1
16	510.09.100.100	REIFENHALTER VM1 (1,60")	RIM LOCK VM1 (1,60")	1
17	503.10.090.050	MUTTER FÜR REIFENHALTER '96	NUT FOR WHEEL HOLDER '96	1
20	503.09.060.000	BREMSSCHEIBE VO. D=260MM 2000	BRAKE DISC FRONT D=260MM 2000	1
21	590.09.062.013	SONDERSCHRAUBE M6X13 SW8 10.9	SPECIAL SCREW M6X13 WS8 10.9	6
24	503.09.019.100	DISTANZBÜCHSE F.VORDERRAD MXC	SPACER BUSHING FOR FRONT WHEEL	X
25	503.09.081.150	HALTEGRIF F. STECKACHSE SW=21	HANDLE FOR FRONT AXLE WS=21	1
30	503.09.081.200	STECKACHSE VO.USD43 185MM 2001	WHEEL SP. FRO.USD43 185MM 2001	1
32	503.09.082.100	ACHSMUTTER VORNE M16X1,5/SW=27	AXLE NUT FRONT M16X1,5/WS=27	1
38	550.03.135.000	BLINDSTOPFEN FÜR FELGE	PLUG FOR RIM	X
40	503.14.050.000	TACHOANTRIEB 748220 (3.0)	SPEEDOMETER DRIVE 748220 (3.0)	1
41	503.14.053.000	MITNEHMER F. TACHOANTRIEB 2000	DRIV.DOG F.SPEEDOM.DRIVE 2000	1
50	6 899 785	LOCTITE 243 BLAU 6CCM	LOCTITE 243 BLUE 6CCM	1

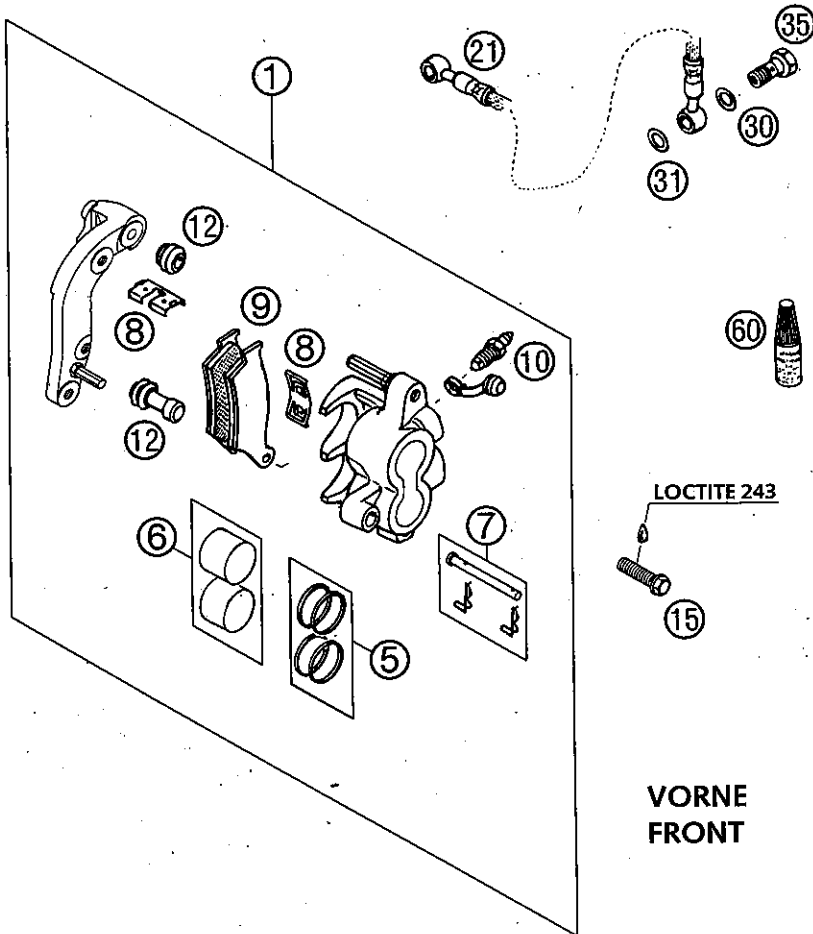


FIG	TEILNR/PARTNR	BEZEICHNUNG	DESCRIPTION	QTY
1	590.13.015.144	BREMSZANGE VO.KPL.BREMBO 2000	BRAKECALIPER FRONT BREMBO 2000	1
5	546.13.205.000	REPSATZ 28MM	REPAIR KIT 28MM	1
6	546.13.206.000	REPSATZ KOLBEN 28MM	REPAIR KIT PISTON 28MM	1
7	546.13.210.100	BOLZEN KPL. 6X56	BOLT CPL. 6X56	1
8	546.13.212.000	HALTEBLECHE GARNITUR BREMBO	RETAINING PLATE SET BREMBO	1
9	503.13.030.000	GARN.BREMSKLÖTZE TOSHIBA H38	BRAKE PAD SET TOSHIBA H38	X
9	546.13.209.044	GARN. BREMSKLÖTZE FERODO ID450	BRAKE PAD SET FERODO ID450	X
9	503.13.030.100	GARN.BREMSKLÖT. TOSHIBA TT2701	BRAKE PAD SET TOSHIBA TT2701	1
10	545.13.214.000	ENTLÜFTUNGSSCHRAUBE M10X1.	BLEEDER SCREW M10X1	1
12	546.13.218.000	MANSCHETTENSATZ	CUP SET SHORT	1
15	0015 080350	SK.BUNDSCHRAUBE M 8X35 M.SICH.	HH COLLAR SCREW M 8X35 W.LOCK	2
21	590.13.010.000	BREMSSCHL. VO. 1235MM 2000 SX RACING	BRAKEHO. FRONT 1235MM 2000 SX RACING	1
21	590.13.011.000	BREMSSCHL. VO. 1300MM 2000 MXC, EXC RACING	BRAKEHO. FRONT 1300MM 2000 MXC, EXC RACING	1
30	420.13.226.000	CU-DICHTRING DIN7603-10X16X1	CU-SEAL RING DIN7603-10X16X1	2
31	420.13.026.000	CU-DICHTRING DIN7603-10X16X1,5	CU-SEAL RING DIN7603-10X16X1,5	2
35	502.13.025.000	HOHLSCHRAUBE M10X1X19	HOLLOW SCREW M10X1X19	1
60	6 899 785	LOCTITE 243 BLAU 6CCM	LOCTITE 243 BLUE 6CCM	1

VORNE
FRONT

MOTOTECH
MOTORCYCLE TECHNOLOGY

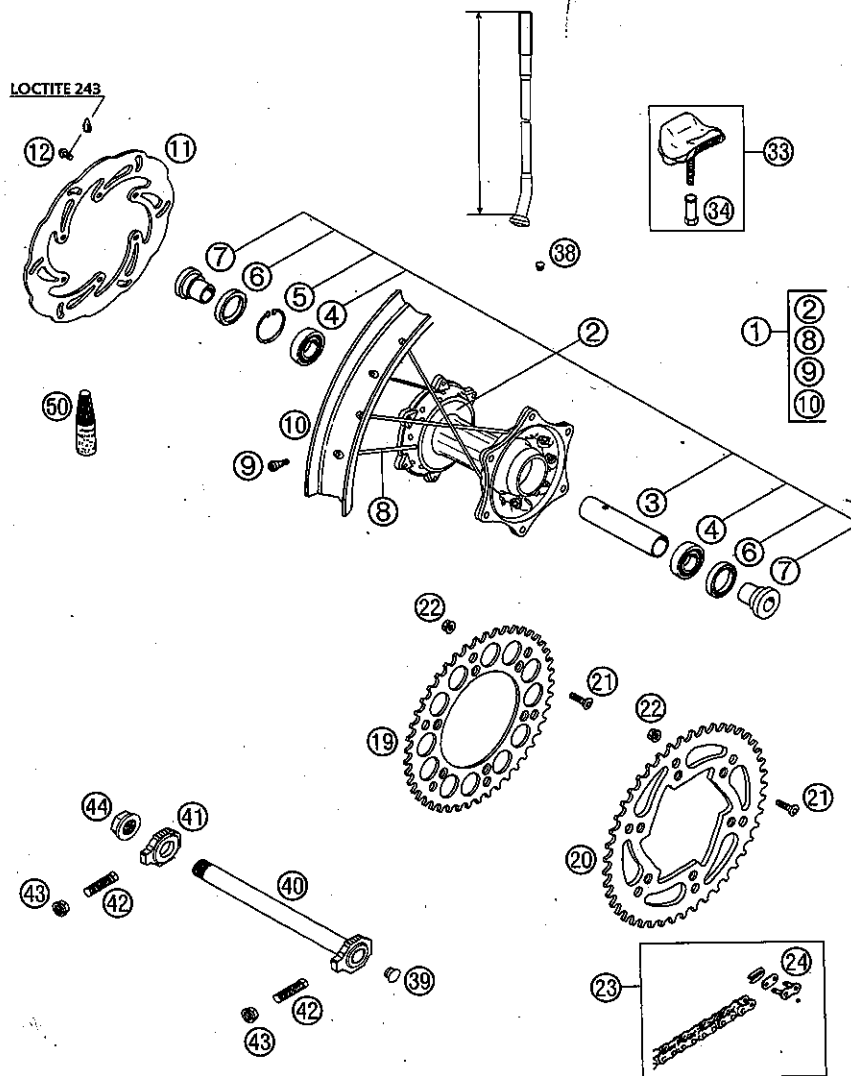


FIG	TEILNR/PARTNR	BEZEICHNUNG	DESCRIPTION	QTY
1	503.10.001.144	HINTERR.KPL.2.15X19"EXCEL 2000 SX RACING	R.WHEEL CPL.2.15X19"EXCEL 2000 SX RACING	1
1	503.10.001.244	HINTERRAD KPL.2.15X18"DID 2000 MXC, EXC RACING	REARWHEEL CPL.2.15X18"DID 2000 MXC, EXC RACING	1
2	503.10.010.044	HINTERRADNABE KPL.125-380 2000	REARWHEEL HUB CPL.125-380 2000	1
3*	590.10.011.000	LAGERDISTANZROHR 121,5MM 2001	BEARING SPACER 121,5MM 2001	1
4	0625 060058	RILLENKUGEL. 6005 DDU2C3S6NM	GROOVED BALL BEAR. 6005 2RS C3	2
5	0472 047175	SICHERUNGSRING DIN0472-47X1,75	CIRCLIP DIN0472-47X1,75	1
6	0760 324771	WELLENDICHTRING 32X47X7 BSL	SHAFT SEAL RING 32X47X7 BSL	2
7	546.10.016.000	BÜCHSE FÜR NABE	BUSHING FOR HUB	2
8	503.10.071.207	SPEICHE M5X207-10G 19" DDE	SPOKE M5X207-10G 19" DDE	36
8	503.10.071.197	SPEICHE M5X197-10G 18" DDE	SPOKE M5X197-10G 18" DDE	36
9	583.09.072.000	SPEICHENNIPPEL M5-TA (8X21MM)	SPOKE NIPPLE M5-TA (8X21MM)	36
10	546.10.070.100	FELGE HINTEN 2,15X19" EXCEL	REAR RIM 2,15X19" EXCEL	1
10	546.10.070.300	FELGE HINTEN 2,15X18" DID	REAR RIM 2,15X18" DID	1
11	503.10.060.000	BREMSSCHEIBE HINT.D=220MM 2000	BRAKE DISC REAR D=220MM 2000	1
12	590.09.062.013	SONDERSCHRAUBE M6X13 SW8 10.9	SPECIAL SCREW M6X13 WS8 10.9	6
19	583.10.051.038	KETTENRAD 38-Z	REAR SPROCKET 38-T	X
19	583.10.151.040	KETTENRAD 40-Z	REAR SPROCKET 40-T	X
19	583.10.051.042	KETTENRAD 42-Z	REAR SPROCKET 42-T	X
19	583.10.151.045	KETTENRAD 45-Z	REAR SPROCKET 45-T	X
20	583.10.151.048	KETTENRAD 48-Z	REAR SPROCKET 48-T	1
20	583.10.151.050	KETTENRAD 50-Z	REAR SPROCKET 50-T	1
20	583.10.151.052	KETTENRAD 52-Z	REAR SPROCKET 52-T	1
21	545.10.052.100	KETTENRADSCHR.-ISK M8X26 10.9	SPROCKET SCREW-AH M8X26 10.9	6
22	543.10.086.200	STOVER-FLANSCHMUTTER M8 10.9	SELF LOCKING NUT M8 10.9	6
23	500.10.065.100	X-RING KETTE 5/8X1/4" DID 118 ROLLEN	O-RING CHAIN 5/8X1/4" DID 118 ROLLS	1
23	500.10.065.101	X-R.KETTE 5/8X1/4"/M M.SCHLOSS	O-R.CHAIN 5/8X1/4"/M W.LINK	X
24	500.10.066.100	KETTENSCHLOSS 5/8X1/4" X-RING	MASTER LINK 5/8X1/4" O-RING	1
33	540.10.100.100	REIFENHALTER VM3 (2.15")	RIM LOCK VM3 (2.15")	1(2)
34	503.10.090.050	MUTTER FÜR REIFENHALTER '96	NUT FOR WHEEL HOLDER '96	1(2)
38	550.03.135.000	BLINDSTOPFEN FÜR FELGE	PLUG FOR RIM	X
39	502.10.086.000	ABDECKKÄPPE SFL16	COVERING CAP SFL16	1
40	503.10.085.044	STECKACHSE HINT.KPL.265MM 2000	AXLE REAR CPL. 265MM 2000	1
41	503.10.084.000	KETTENSPIANNER RECHTS 2000	CHAIN TENSIONER R/S 2000	1
42	503.04.040.000	SCHRAUBE M10X1,25 SW=10 2000	SPECIAL SCREW M10X1,25 WS=10	2
43	584.14.030.000	SK-BUNDMUTTER M10X1,25 SW=13	HH COLLAR NUT M10X1,25 WS=13	1
44	503.10.099.000	SK-MUTTER M20X1,5 '98	HEXAGON NUT M20X1,5 '98	1
50	6 899 785	LOCTITE 243 BLAU 6CCM	LOCTITE 243 BLUE 6CCM	1

* = NEUTEIL / NEW PART X = NACH BEDARF / AS REQUIRED

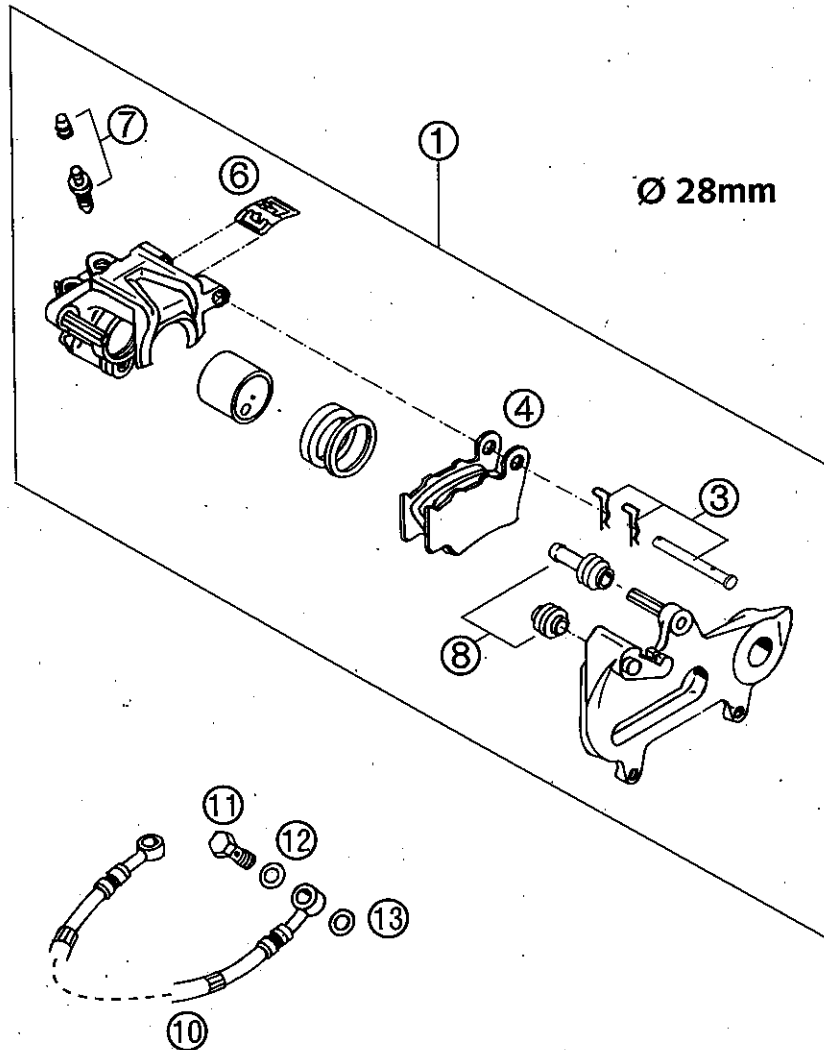


FIG	TEILNR/PARTNR	BEZEICHNUNG	DESCRIPTION	QTY
1	503.13.080.144	BREMSZANGE HINTEN KPL. 2001	BRAKE CALIPER REAR CPL. 2001	1
3	503.13.082.000	BOLZENSATZ FÜR BREMSZANGE	BOLT SET F. BRAKE CALIPER	1
4	546.13.309.200	GARN. BREMSKLÖTZE FERODO ID450	BRAKE PAD SET FERODO ID450	X
4	546.13.309.300	GARN. BREMSKLÖTZE SINTER	BRAKE PAD SET SINTER	X
4	546.13.309.400	GARN. BREMSKLÖTZE FERRIT222	BRAKE PAD SET FERRIT222	X
4	503.13.090.000	GARN.BREMSKLÖTZE TOSHIBA H38	BRAKE PAD SET TOSHIBA H38	1
6	546.13.311.200	HALTEFEDER SET	RETAINING SPRING SET	1
7	503.13.020.000	ENTLÜFTUNGSSCHRAUBE M10X1 2001	BLEEDER SCREW M10X1 2001	1
8	546.13.218.000	MANSCHETTENSATZ	CUP SET SHORT	1
10	503.13.070.000	BREMSSCHL.HI. 590MM 125-380'98	BRAKE HOSE RE.590MM 125-380'98	1
11	502.13.025.000	HOHLSCHRAUBE M10X1X19	HOLLOW SCREW M10X1X19	1
12	420.13.226.000	CU-DICHTRING DIN7603-10X16X1	CU-SEAL RING DIN7603-10X16X1	1
13	420.13.026.000	CU-DICHTRING DIN7603-10X16X1,5	CU-SEAL RING DIN7603-10X16X1,5	1

MOTOTECH
MOTORCYCLE TECHNOLOGY

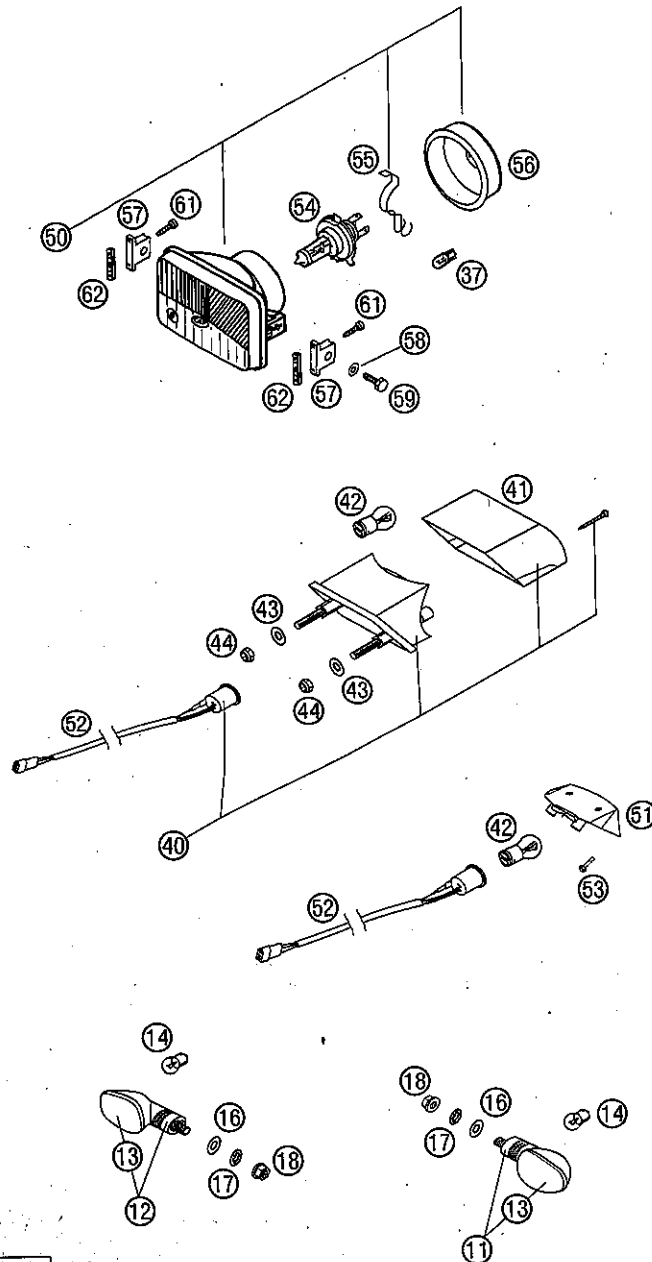
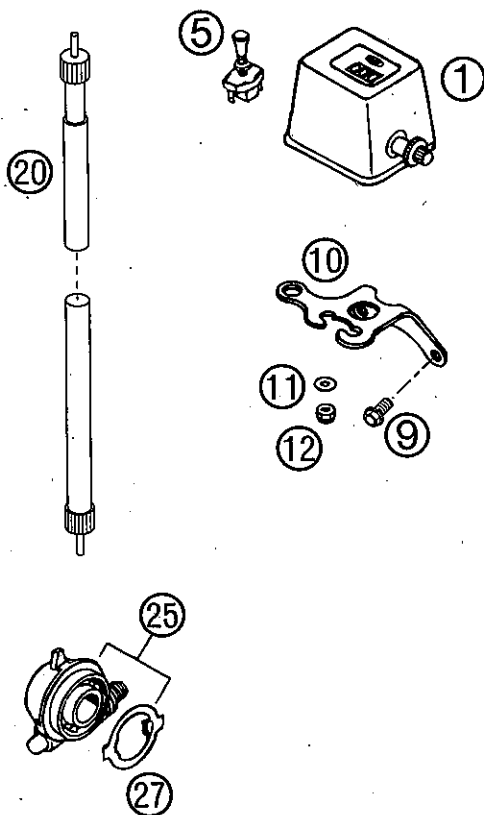


FIG	TEILNR/PARTNR	BEZEICHNUNG	DESCRIPTION	QTY
11	584.14.025.000/30	BLINKER KPL. VO.LI./HI.RE. '99 SCHWARZ	FLASHER CPL.FRONT L/S REAR R/S BLACK	2
12	584.14.026.000/30	BLINKER KPL. VO.RE./HI.LI. '99 SCHWARZ	FLASHER CPL.FRONT R/S REAR L/S BLACK	2
13	584.14.028.000	LEUCHTHAUBE LINKS & RECHTS '98	FLASHER LENS L/S & R/S '98	4
14	441.11.015.100	LAMPE 12V 10W (BA15S)	BULB 12V 10W (BA15S)	4
16	0125 100003	UNTERLEGSSCHEIBE DIN0125-A10,5	WASHER DIN0125-A10,5	4
17	0797 100003	ZAHNSCHEIBE DIN6797-J10,5 ZI	LOCK WASHER DIN6797-J10,5 ZI	4
18	584.14.030.000	SK-BUNDMUTTER M10X1,25 SW=13	HH COLLAR NUT M10X1,25 WS=13	4
37	490.11.435.000	LAMPE 12V 5W (W2,1X9,5D)	BULB 12V 5W (W2,1X9,5D)	1
40	503.14.040.100	RÜCKLICHT KPL. 125-380 EGS '98	REAR LIGHT CPL.125-380 EGS '98	1
41	503.14.041.100	LEUCHTHAUBE 125-380 EGS '98	REAR LIGHT LENS 125-380 EGS'98	1
42	584.14.042.000	LAMPE 12V 21/5W (BAY15S)VERST.	BULB 12V 21/5W (BA15S)REINFOR.	1
43*	0021 060003	SCHEIBE DIN9021-A 6,4	WASHER DIN9021-A 6,4	2
44*	0985 060003	SS.MUTTER DIN0985-M 6	SELF LOCK. NUT DIN0985-M 6	2
50	590.14.002.000	SCHEINWERF.186(RE)"1003202 R" RECHTSVERKEHR	HEAD LIGHT 186(RI)"1003202 R" RIGHT TRAFFIC	1
50	590.14.002.100	SCHEINWERF.186(LI)"1003203 L" LINKSVERKEHR	HEAD LIGHT 186(LE)"1003203 L" LEFT TRAFFIC	1
51	503.14.041.000	LEUCHTHAUBE 125-380 EXC '98	REAR LIGHT LENS 125-380 EXC'98	1
52	503.11.076.000	KABELSTR.HINTERTEIL 125-380'98	WIRING HARNESS REAR 125-380'98	1
53	0017 060203	SONDERSCHRAUBE T60 6X20	SPECIAL SCREW T60 6X20	2
54	546.11.038.012	LAMPE HS1 12V 35/35W WEISS	BULB HS1 12V 35/35W WHITE	1
55	490.11.436.100	LAMPENHALTESPANGE	BULB HOLDER	1
56	502.11.537.000	GUMMIKAPPE	RUBBER CAP	1
57	584.14.010.100	SCHEINWERFERHALTERUNG 2001	HEAD LIGHT SUPPORT 2001	2
58	0125 060003	UNTERLEGSSCHEIBE DIN0125-A 6,4	WASHER DIN0125-A 6,4	2
59	0933 060203	SK.SCHRAUBE DIN0933-M 6X20	HH SCREW DIN0933-M 6X20	2
61	0016 040183	KUNSTSTOFFSCHR. KB40X18 WN1412	PLASTIC SCREW KB40X18 WN1412	4
62	502.11.410.050	SCHEINWERFERHALTERUNG '93	HEADLIGHT BRACKET '93	2

MOTOTECH
MOTORCYCLE TECHNOLOGY

FIG	TEILNR/PARTNR	BEZEICHNUNG	DESCRIPTION	QTY
1	580.11.180.000	MEILENZÄHLER	ODOMETER	1
5	550.11.599.000	ZUGSCHALTER LOSE	PULL SWITCH LOOSE	1
9	0015 060123	SK.BUNDSCHRAUBE M 6X12 SW=8	HH COLLAR SCREW M 6X12 WS=8	2
10	546.11.120.200	TACHOHALTERUNG VDO/ODO '95	SPEEDOMETER BRACKET VDO/ODO'95	1
11*	0021 050003	SCHEIBE DIN9021-A 5,3	WASHER DIN9021-A 5,3	2
12	0985 040003	SS.MUTTER DIN0985-M 4	SELF LOCKING NUT DIN0985-M 4	2
20	584.14.055.200	TACHOWELLE M12/M12 960MM '99	SPEEDOM.CABLE M12/M12 960MM'99	1
25	503.14.050.000	TACHOANTRIEB 748220 (3.0)	SPEEDOMETER DRIVE 748220 (3.0)	1
27	503.14.053.000	MITNEHMER F. TACHOANTRIEB 2000	DRIV.DOG F.SPEEDOM.DRIVE 2000	1



MOTOTECH
MOTORCYCLE TECHNOLOGY

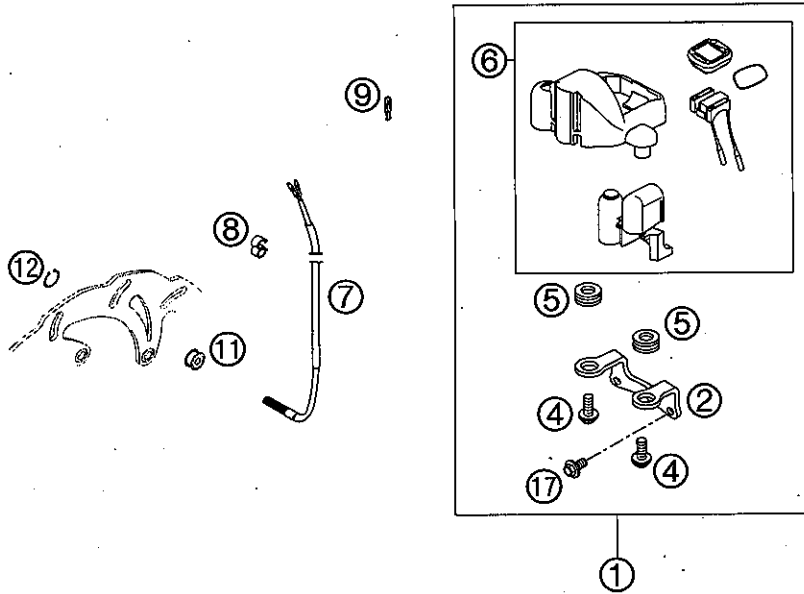


FIG	TEILNR/PARTNR	BEZEICHNUNG	DESCRIPTION	QTY
1	503.14.065.244	TACHOGEHÄUSE KPL. EXC '99	SPEEDOMETER CASE CPL. EXC '99	1
2	503.14.060.000	TACHOHALTERUNG EXC SCHWARZ '99	SPEEDOMET.BRACKET EXC BLACK'99	1
3	503.14.061.100	TACHOHALTERUNG EGS '99	SPEEDOMET.BRACKET EGS '99	1
4	0016 050121	KUNSTSTOFFSCHR. KA50X12 PT1411 SCHWARZ	PLASTIC SCREW KA50X12 PT1411 BLACK	2
5	310.08.060.000	KABELTÜLLE D=8MM OFFEN	RUBBER SLEEVE D=8MM OPEN	2
6	503.14.069.044	TACHO SIGMA SPORT 500 KPL. '99	SPEEDOM.SIGMASPORT 500 CPL.'99	1
7	583.14.069.151	GEBERKABEL FÜR SIGMA 500 '98	CABLE FOR SIGMA 500 '98	1
8	550.11.022.100	ABSTANDHALTER D=6/8MM,SCHW.	CLAMP 6/8MM BLACK	3
9	491.11.425.000	LAMPE 12V 1,2W (W2X4,6D)	BULB 12V 1,2W (W2X4,6D)	2
11	503.14.069.050	GEBERMAGNET DIGITALTACHO 2000	MAGNET FOR DIGITALSPEEDOM.2000	1
12	0471 009104	SICHERUNGSR.DIN0471- 9X1 INOX	CIRCLIP DIN0471- 9X1 INOX	1
15	580.11.021.300	FERNLICHTKONTROLLEU. BLAU '98	H.BEAM INDICATOR LIGHT BLUE'98	1
16	580.11.024.300	BLINKERKONTROLLEUCHETE GRÜN '98	FLASHER INDICAT.LIGHT GREEN'98	1
17	0014 060103	SK.BUNDSCHRAUBE M6X10 SW=8	HH COLLAR SCREW M6X10 WS=8	2

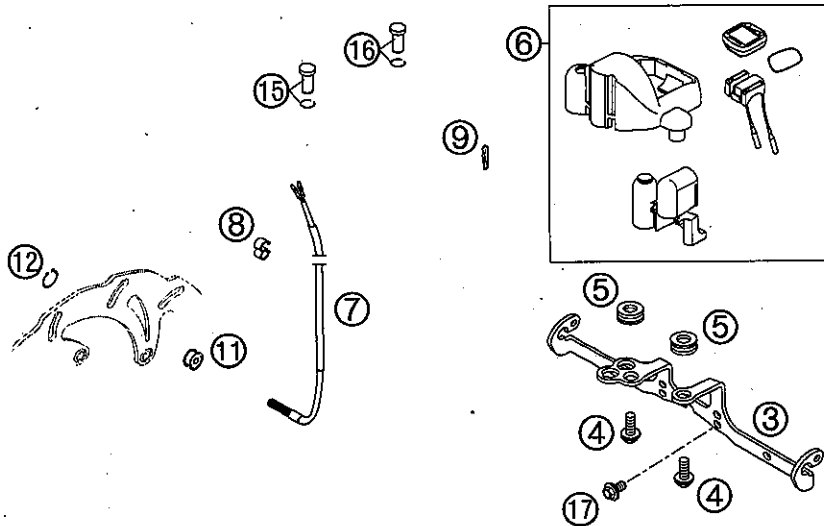
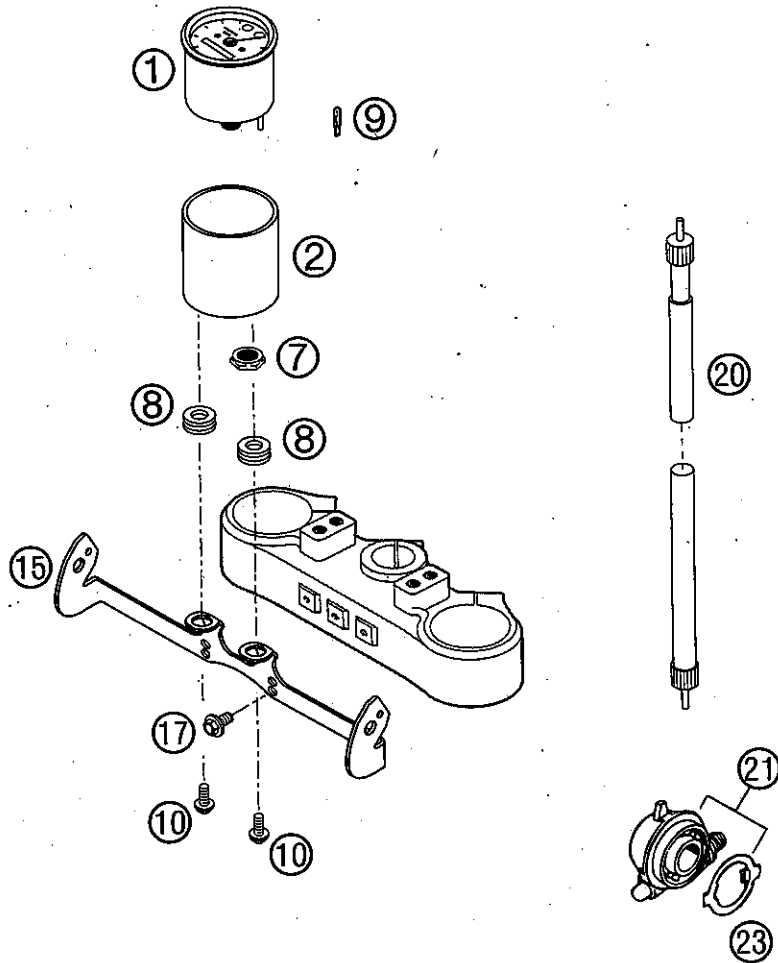


FIG	TEILNR/PARTNR	BEZEICHNUNG	DESCRIPTION	QTY
1	503.14.057.000	TACHOMETER FACOMSA 180 KM/H '99	SPEEDOMETER FACOMSA 180 KM/H '99	1
2	503.14.065.300	TACHOBOX FACOMSA 2000	SPEEDOMETER BOX FACOMSA 2000	1
7	503.14.057.050	MUTTER FÜR TACHOMET. M12 SW=17	NUT FOR SPEEDOM. M12 SW=17	1
8	310.08.060.000	KABELTÜLLE D=8MM OFFEN	RUBBER SLEEVE D=8MM OPEN	2
9	491.11.425.000	LAMPE 12V 1,2W (W2X4,6D)	BULB 12V 1,2W (W2X4,6D)	3
10	0016 050121	KUNSTSTOFFSCHR. KA50X12 PT1411 SCHWARZ	PLASTIC SCREW KA50X12 PT1411 BLACK	2
15	503.14.061.000	TACHOHALTERUNG 125-380 EGS '99	SPEEDOM.BRACKET 125-380 EGS'99	1
17	0014 060103	SK.BUNDSCHRAUBE M6X10 SW=8	HH COLLAR SCREW M6X10 WS=8	2
20	584.14.055.200	TACHOWELLE M12/M12 960MM '99	SPEEDOM.CABLE M12/M12 960MM'99	1
21	503.14.050.000	TACHOANTRIEB 748220 (3.0)	SPEEDOMETER DRIVE 748220 (3.0)	1
23	503.14.053.000	MITNEHMER F. TACHOANTRIEB 2000	DRIV.DOG F.SPEEDOM.DRIVE 2000	1



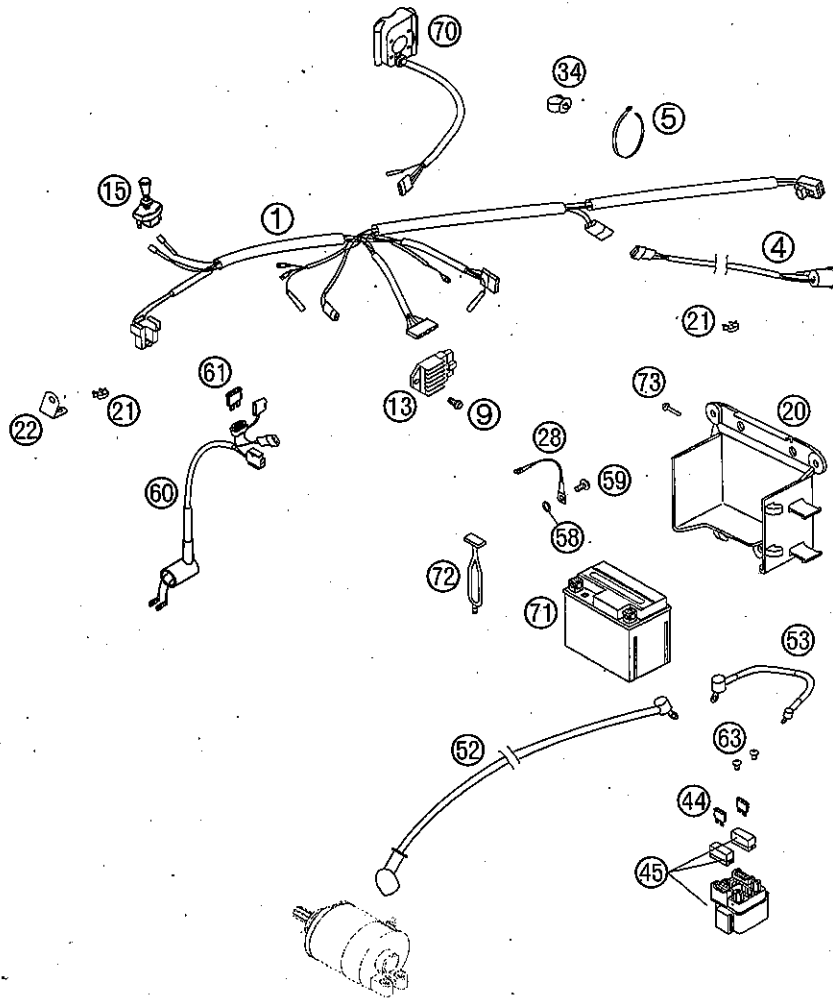


FIG	TEILNR/PARTNR	BEZEICHNUNG	DESCRIPTION	QTY
1	590.11.075.300	HAUPTKABELSTR. VORNE USA 2001 MXC,EXC USA	WIRING HARNESS FRONT USA 2001 MXC,EXC USA	1
4	503.11.076.000	KABELSTR.HINTERTEIL 125-380'98	WIRING HARNESS REAR 125-380'98	1
5	440.11.076.200	KABELBAND 200MM	CABLE TIE 200MM	X
5	440.11.076.305	KABELBAND 290MM	CABLE TIE 290MM	X
9	0015 060123	SK.BUNDSCHRAUBE M 6X12 SW=8	HH COLLAR SCREW M 6X12 WS=8	1
13	503.11.034.000	SPANNUNGSREGLER 12V 125-380'98	VOLTAGE REGULA. 12V 125-200'98	1
15	550.11.599.000	ZUGSCHALTER LOSE	PULL SWITCH LOOSE	1
20	590.11.055.000	BATTERIEFACH KUNSTSTOFF SCHW.	BATTERY CARRIER PLASTIC BLACK	1
21	570.13.072.000	KABELHALTER 12MM 0210	WIRING HOLDER 12MM 0210	X
21	570.13.072.100	KABELHALTER 16MM	WIRING HOLDER 16MM	X
22	546.11.090.000	HALTEBLECH FÜR BATTERIE '97	RETAINING PLATE FOR BATTERY'97	1
28	584.11.097.100	MASSEKABEL D=6MM L=140MM '97	GROUND CABLE D=6MM L=140MM '97	1
34	581.11.076.000	KABELHALTER KHS NR. 150-47610	CABLE SUPPORT KHS NR.150-47610	2
44	580.11.109.110	STECKSICHERUNG 10 A 2000	FUSE 10 A 2000	2
45	582.11.058.000	STARTRELAIS DUKE '99	STARTER RELAY DUKE '99	1
52	584.11.059.100	STARTERKABEL 700MM '97	STARTERCABLE 700 MM '97	1
53	587.11.086.000	KABELSTRANG BATTERIE DUKE '99	WIRING HARNESS BATTERY DUKE'99	1
58	584.11.098.100	KONTAKTSCHLEIBE M6 VSV-K6	CONTACT WASHER M6 VSV-K6	1
59	0014 060103	SK.BUNDSCHRAUBE M6X10 SW=8	HH COLLAR SCREW M6X10 WS=8	1
60	590.11.079.000	LÜFTERKABELSTRANG 2001	FAN WIRING HARNESS	X
61	580.11.109.005	STECKSICHERUNG. 5 A	FUSE 5 A	X
63	0902 060083	ISK.LI.SCHRAUBE ISO 7380 6X8	AH OVAL SCREW DIN0902-M 6X8	2
70	590.11.074.000	START NOT-AUS TASTER KPL. 2000	START-STOP TIP SWITCH CPL.2000	1
71	585.11.053.000	BATTERIE 12V 4AH RALLYE '99	BATTERY 12V 4AH RALLYE '99	1
72	503.03.018.000	GUMMI FÜR MITTELSTÄNDER '99	RUBBER FOR CENTER STAND '99	2
73	0017 060203	SONDERSCHRAUBE T60 6X20	SPECIAL SCREW T60 6X20	3

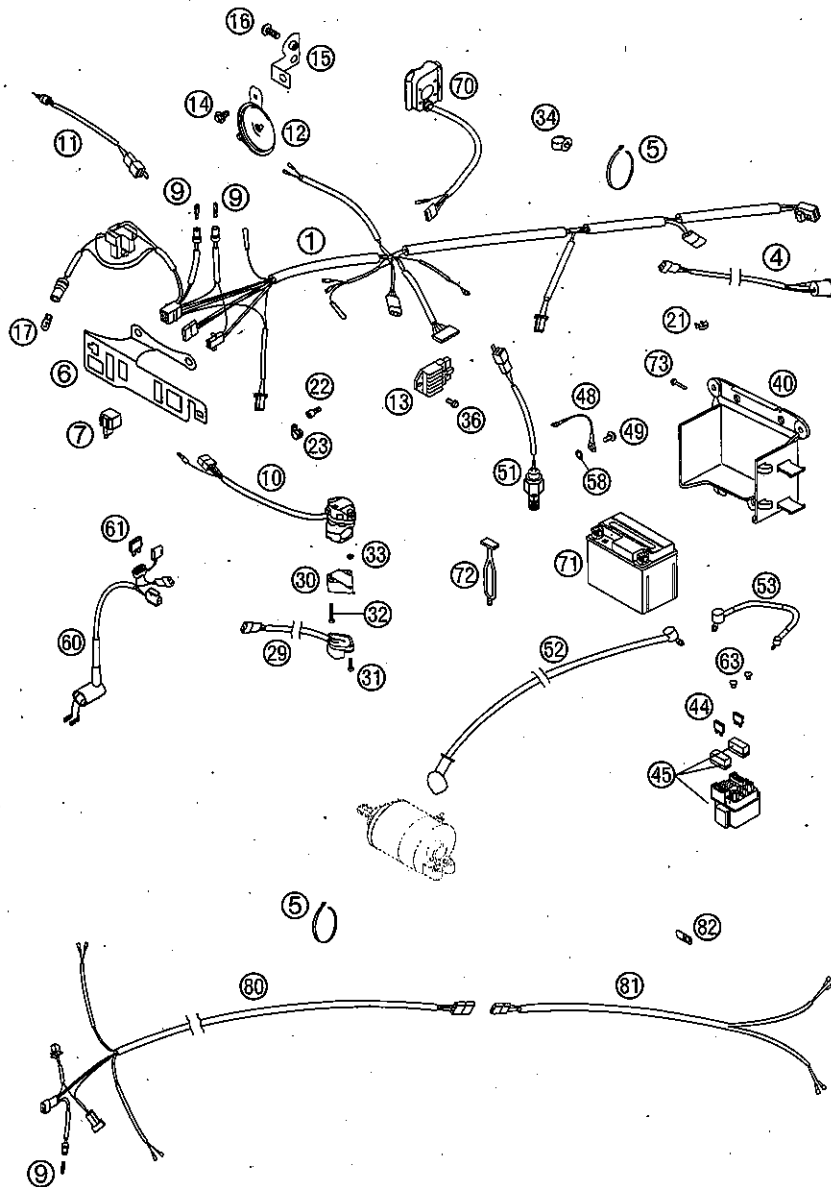


FIG	TEILNR/PARTNR	BEZEICHNUNG	DESCRIPTION	QTY
1	590.11.075.400	HAUPTKABELSTRANG EXC EU/AUS 01	WIRING HARN. FRONT EXC EU 2001	1
4	503.11.076.000	KABELSTR.HINTERTEIL 125-380'98	WIRING HARNESS REAR 125-380'98	1
5	440.11.076.200	KABELBAND 200MM	CABLE TIE 200MM	X
5	440.11.076.305	KABELBAND 290MM	CABLE TIE 290MM	X
6	590.11.083.000	STECKERBORD SCHWARZ 2001	SUPPORT BRACKET BLACK 2001	1
7	446.11.207.200	BLINKGEBER SUMITOMO ADV.'97	FLASHER UNIT SUMITOMO ADV.'97	1
9	491.11.425.000	LAMPE 12V 1,2W (W2X4,6D)	BULB 12V 1,2W (W2X4,6D)	3
10	503.11.070.000	LICHTSCHALTER CEV 2/4TAKT '98 EXC RACING EU, SYMBOLE WEISS	H.LIGHT SWITCH CEV 2/4TAKT '98 EXC RACING EU, SYMBOLS WHITE	1
10	503.11.070.100	LICHTSCHALTER CEV EGS AUS. '98 EXC RACING AUS, SYMBOLE GELB	H.LIGHT SWITCH CEV EGS AUS. '98 EXC RACING AUS, SYMBOLS YELLOW	1
11	503.11.050.000	BREMSLICHTSCHALTER VORNE 2000	BRAKE LIGHT SWITCH FRONT 2000	1
12*	503.11.060.000	GLEICHSTROMHORN 12V K80/L	DC HORN 12V K80/L	1
13	503.11.034.000	SPANNUNGSREGLER 12V 125-380'98	VOLTAGE REGULA. 12V 125-200'98	1
14	0014 060103	SK.BUNDSCHRAUBE M6X10 SW=8	HH COLLAR SCREW M6X10 WS=8	1
15	590.11.061.000	HUPENHALTER FÜR NIKKOHORN 2001	BRACKET FOR NIKKO HORN 2001	1
16	0014 060153	SK.BUNDSCHRAUBE M6X15,SW8	HH COLLAR SCREW M 6X15 WS=8	1
17	490.11.435.000	LAMPE 12V 5W (W2,1X9,5D)	BULB 12V 5W (W2,1X9,5D)	1
21	570.13.072.000	KABELHALTER 12MM 0210	WIRING HOLDER 12MM 0210	X
21	570.13.072.100	KABELHALTER 16MM	WIRING HOLDER 16MM	X
22	0912 050083	ISK.SCHRAUBE DIN0912-M 5X 8	AH SCREW DIN0912-M 5X 8	1
23	570.13.070.100	SHELLE 5/16" SCHWARZ PVC	PVC-CLAMP 5/16" BLACK	1
29	503.11.029.000	BLINKERSCHALTER CEV '98	FLASHER SWITCH CEV '98	1
30	130.11.070.060	ADAPTER FÜR BLINKERSCHALTER'98	ADAPTER FOR FLASHER SWITCH '98	1
31	0985 040163	LINSENSCHRAUBE DIN7985-M 4X16	FLAT HEAD SCREW DIN7985-M 4X16	2
32	0084 040223	ZYL.SCHRAUBE DIN0084-M 4X22 A	CYL.HEAD SCREW DIN0084-M 4X22A	2
33	0934 040003	SK.MUTTER DIN0934-M 4	HEXAGON NUT DIN0934-M 4	2
34	581.11.076.000	KABELHALTER KHS NR. 150-47610	CABLE SUPPORT KHS NR.150-47610	2
36	0015 060123	SK.BUNDSCHRAUBE M 6X12 SW=8	HH COLLAR SCREW M 6X12 WS=8	1
40	590.11.055.000	BATTERIEFACH KUNSTSTOFF SCHW.	BATTERY CARRIER PLASTIC BLACK	1
44	580.11.109.110	STECKSICHERUNG 10 A 2000	FUSE 10 A 2000	2
45	582.11.058.000	STARTRELAIS DUKE '99	STARTER RELAY DUKE '99	1
48	584.11.097.100	MASSEKABEL D=6MM L=140MM '97	GROUND CABLE D=6MM L=140MM '97	1
49	0014 060103	SK.BUNDSCHRAUBE M6X10 SW=8	HH COLLAR SCREW M6X10 WS=8	1
51	503.11.051.100	BREMSLICHTSCHALTER HINTEN '98	BRAKE LIGHT SWITCH REAR '98	1
52	584.11.059.100	STARTERKABEL 700MM '97	STARTERCABLE 700 MM '97	1

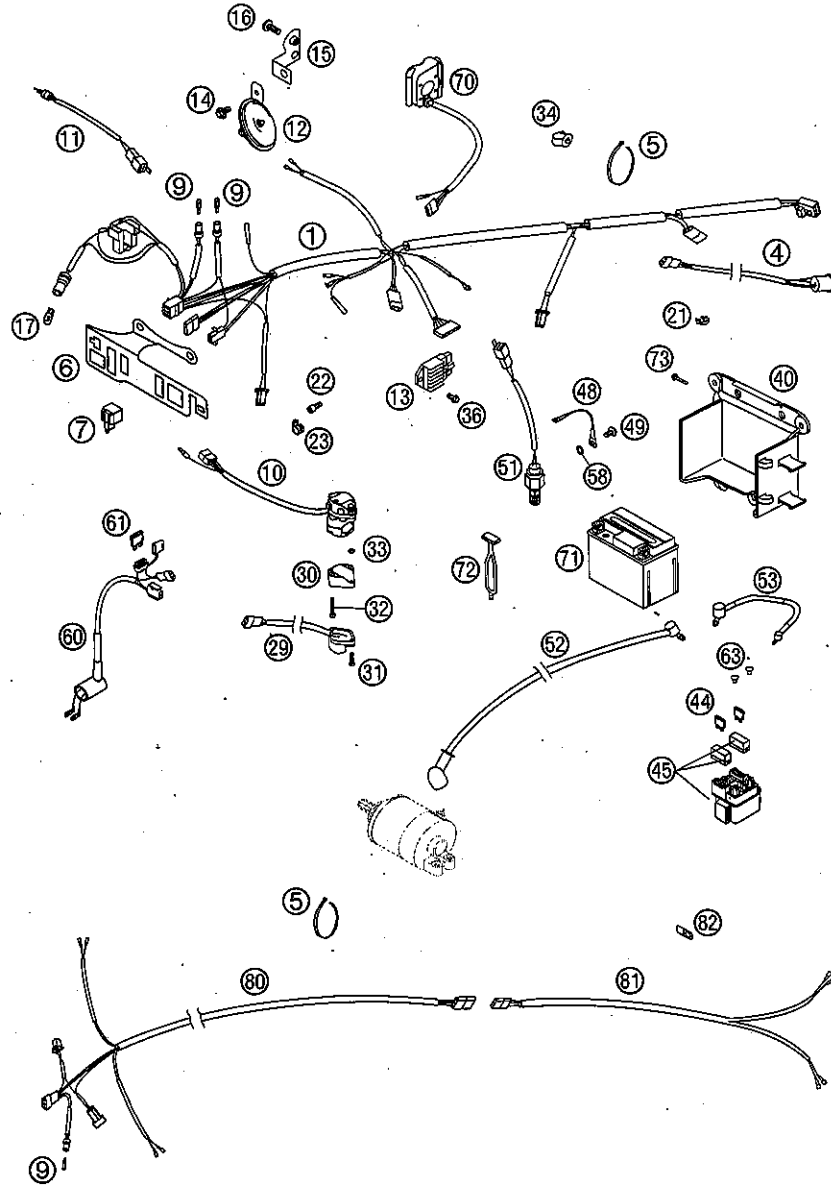
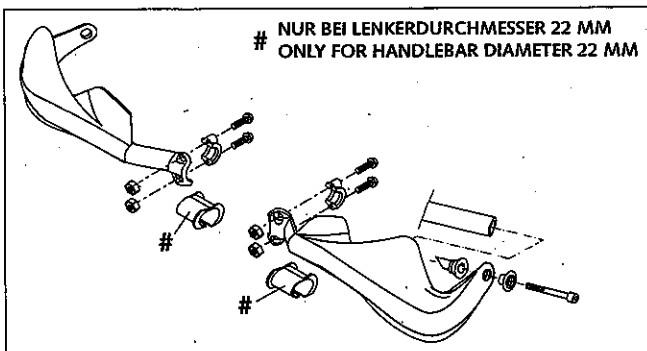
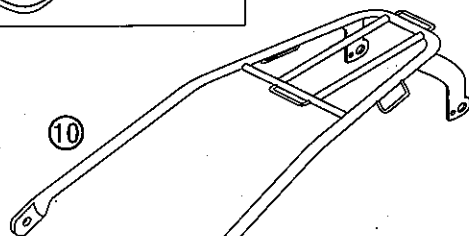


FIG	TEILNR/PARTNR	BEZEICHNUNG	DESCRIPTION	QTY
53	587.11.086.000	KABELSTRANG BATTERIE DUKE '99	WIRING HARNESS BATTERY DUKE'99	1
58	584.11.098.100	KONTAKTSCHIBE M6 VSV-K6	CONTACT WASHER M6 VSV-K6	1
60	590.11.079.000	LÜFTERKABELSTRANG 2001	FAN WIRING HARNESS	X
61	580.11.109.005	STECKSICHERUNG 5 A	FUSE 5 A	X
63	0902 060083	ISK.LI.SCHRAUBE ISO 7380 6X8	AH OVAL SCREW DIN0902-M-6X8	2
70	590.11.074.200	SCHAL.F.STARTKN.U.NOT-AU.EU 01 EXC RACING EU, AUS.	START-STOP TIP SWITCH CPL.2001 EXC RACING EU, AUS.	1
71	585.11.053.000	BATTERIE 12V 4AH RALLYE '99	BATTERY 12V 4AH RALLYE '99	1
72	503.03.018.000	GUMMI FÜR MITTELSTÄNDER '99	RUBBER FOR CENTER STAND '99	2
73	0017 060203	SONDERSCHRAUBE T60 6X20	SPECIAL SCREW T60 6X20	3
80	590.11.080.000	BLINKERKABELSTRANG VORNE 2001	FLASH.WIRINGHARNESS FRONT 2001	1
81	590.11.081.000	BLINKERKABELSTRANG HINTEN 2001	FLASH.WIRINGHARNESS REAR 2001	1
82	500.31.003.000	HALTEPLÄTTCHEN	RETAINING PLATE	2

FIG	TEILNR/PARTNR	BEZEICHNUNG	DESCRIPTION	QTY
10	512.12.010.000	GEPÄCKTRÄG.SILBER 125 EXE 2000	BAGGAGE CAR.SILV. 125 EXE 2000	1
12	0015 060203	SK.BUNDSCHRAUBE M 6X20 SW=8	HH COLLAR SCREW M 6X20 WS=8	2
14	503.08.052.000	BÜCHSE FÜR SPOILER 6X11X16X5	BUSH FOR SPOILER 6X11X16X5	2
25*	600.02.079.000/30	HANDSCHUTZ LI.U.RE.KPL.SCHWARZ	HAND GUARD L/S AND R/S CPL.BL.	1
60*	590.03.090.200	MOTORSCHUTZ KUNSTSTOFF KPL.	ENGINE PROTECTION PLASTIC CPL.	1

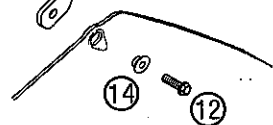
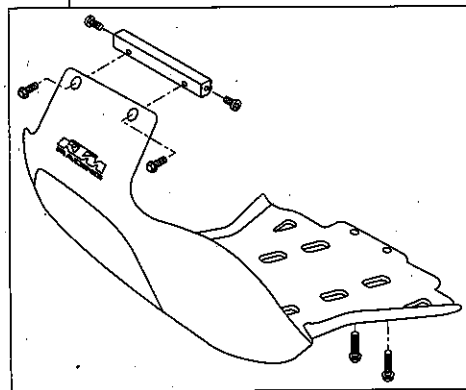


25



10

60



14

12

MOTOTECH
MOTORCYCLE TECHNOLOGY