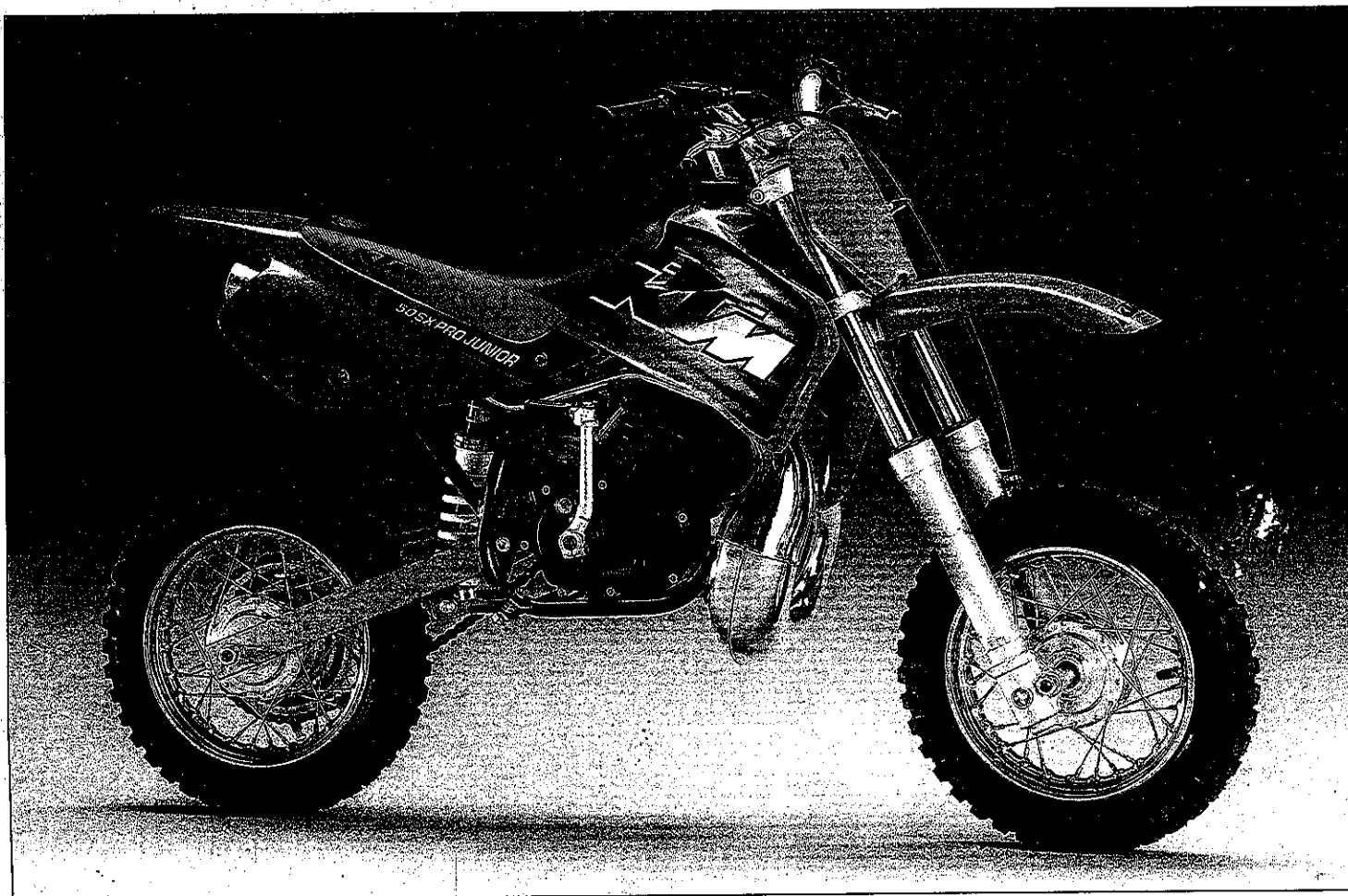


# KTM

# ERSATZTEILKATALOG 1999 SPARE PARTS MANUAL



**FAHRGESTELL  
CHASSIS**

# 50 SXR

**MOTOTECH**  
MOTORCYCLE TECHNOLOGY

ART. NR. 3.204.64  
10.98

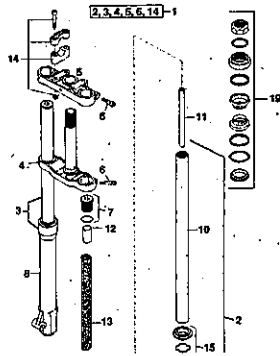
# ADVENTURE, PRO JUNIOR, PRO SENIOR



# INHALTSVERZEICHNIS

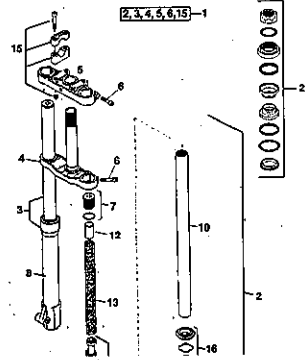
# INDEX

TELEGABEL PAIOLI ADVENTURE  
FRONT FORK PAIOLI ADVENTURE



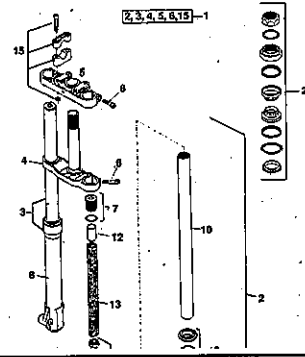
SEITE  
Page  
**3**

TELEGABEL PAIOLI PRO JUNIOR  
FRONT FORK PAIOLI PRO JUNIOR



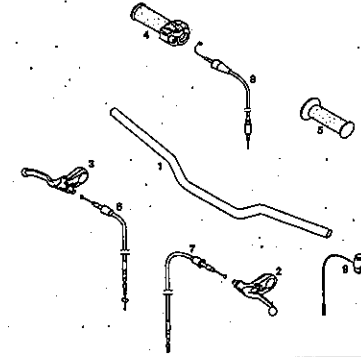
SEITE  
Page  
**4**

TELEGABEL PAIOLI PRO SENIOR  
FRONT FORK PAIOLI PRO SENIOR



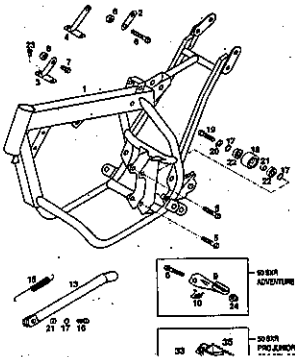
SEITE  
Page  
**5**

LENKER, ARMATUREN  
HANDLEBAR, CONTROLS



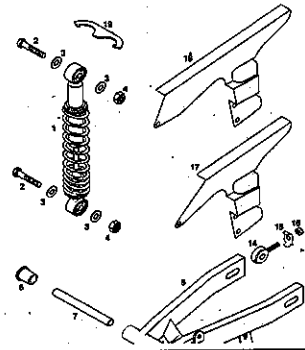
SEITE  
Page  
**6**

RAHMEN, SEITENSTÄNDER  
FRAME, SIDE STAND



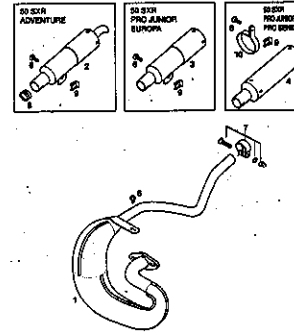
SEITE  
Page  
**7**

SCHWINGARM, FEDERBEIN  
SWINGARM; SHOCK ABSORBER



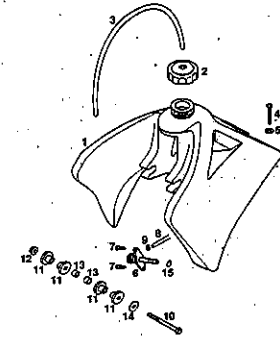
SEITE  
Page  
**8**

AUSPUFFANLAGE  
EXHAUST SYSTEM



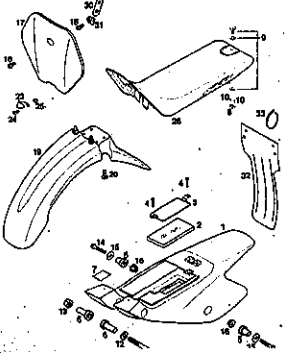
SEITE  
Page  
**9**

BENZINTANK  
FUEL TANK



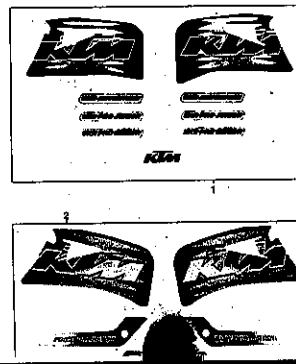
SEITE  
Page  
**10**

SITZBANK, KOTFLÜGEL, MASKE  
SEAT, FENDER, MASK



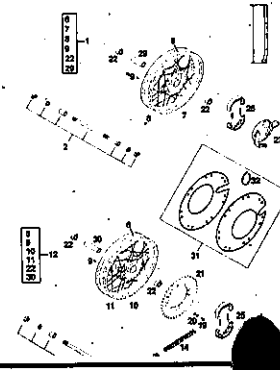
SEITE  
Page  
**11**

DEKOR  
DECAL



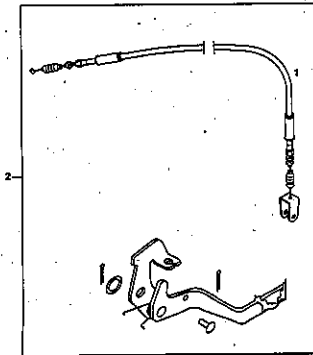
SEITE  
Page  
**12**

VORDER- UND HINTERRAD  
FRONT- AND REAR WHEEL



SEITE  
Page  
**13**

ZUBEHÖR  
ACCESSORIES



SEITE  
Page  
**14**



TECHNISCHE DATEN FAHRGESTELL  
TECHNICAL DATA CHASSIS

TECHNISCHE DATEN - FAHRGESTELL 50 SXR Adventur

	Abmessungen	Pro Motor	Pro Sitz
Radart	Zweiradartbauweise mit Doppelschalen		
Radart	Tiefgabel (Platt)		
Federweg vorne/hinten	115/125 mm	340/160 mm	165/170
Motorauflageung	Zweiblenkender (Stahl)		
Beimel vorne	Stromschleifer Ø 30 mm		
Beimel hinten	Trommelscheibe Ø 30 mm		
Handlung	Vormotoren 2,90 x 10° Nennleistung 1,0 kW		
Leitblech	2,8 Liter		
Übersetzung Hinterrad	10 : 45 Z	11 : 45 Z	
Welle	1,8 x 37/10° 34 Nuten		
Stromschleifer	62°		
Radstand	895 mm	290 mm	1000 mm
Schraubverbindungen	300 oder 345 mm (Schraubart) 180 oder 010 mm (Schraubart) 850 oder 023 mm		
Radstandverstellung	300 mm		
Leertgewicht ohne Kraftstoff	19,5 kg		
Körpergröße des Fahrers	min. 130 cm		
Körpergewicht des Fahrers	max. 80 kg		
Sitzhöhe über dem Boden	4 - 8 Meter		
Sitzhöhe	7 - 8 cm		
Lebensdauer	50-60		

SEITE  
Page  
15

SCHMIER- UND WARTUNGSTABELLE  
PERIODIC MAINTENANCE SCHEDULE

SCHMIER- UND WARTUNGSTABELLE 50 SXR

	KTM Fahrer	KTM Fach werkstätten
	1 x jährlich	1 x jährlich
Getriebeölstand prüfen		*
Getriebeöl wechseln		*
Sitzpolster prüfen, wenn nötig erneuern, Lederpolsterstand einsetzen		*
Spiegel auf festem Sitz am Anmarschbereich prüfen	*	*
Schmiermarkenname der Vergasereinstellen - ersetzen	*	*
Leertankfüllung bei warmem Motor prüfen	*	*
Luftfilter, Filterkasten und Vergasermantel reinigen	*	*
Kettenschäkel, Kettenschlingen und Kette prüfen	*	*
Kette reinigen und ölen	*	*
Koltenprüfung prüfen	*	*
Auspuffanlage auf Dichtheit prüfen	*	*
Auspuffschlaggeigen prüfen	*	*
Steigfähigkeit der Bremsdrücken prüfen	*	*
Bremsanzugshebel prüfen	*	*
Lenkung und Lenkzängigkeit der Handlenkhebel prüfen	*	*
Totgewicht auf Funktion und Dichtheit prüfen	*	*
Totgewicht vollständig warten	*	*
Steuerkopplagerung auf Spiel prüfen	*	*

SEITE  
Page  
17



KONSTRUKTIONS- UND AUSFÜHRUNGSÄNDERUNGEN VORBEHALTEN

SPECIFICATIONS/MODIFICATIONS ARE SUBJECT TO CHANGE WITHOUT NOTICE

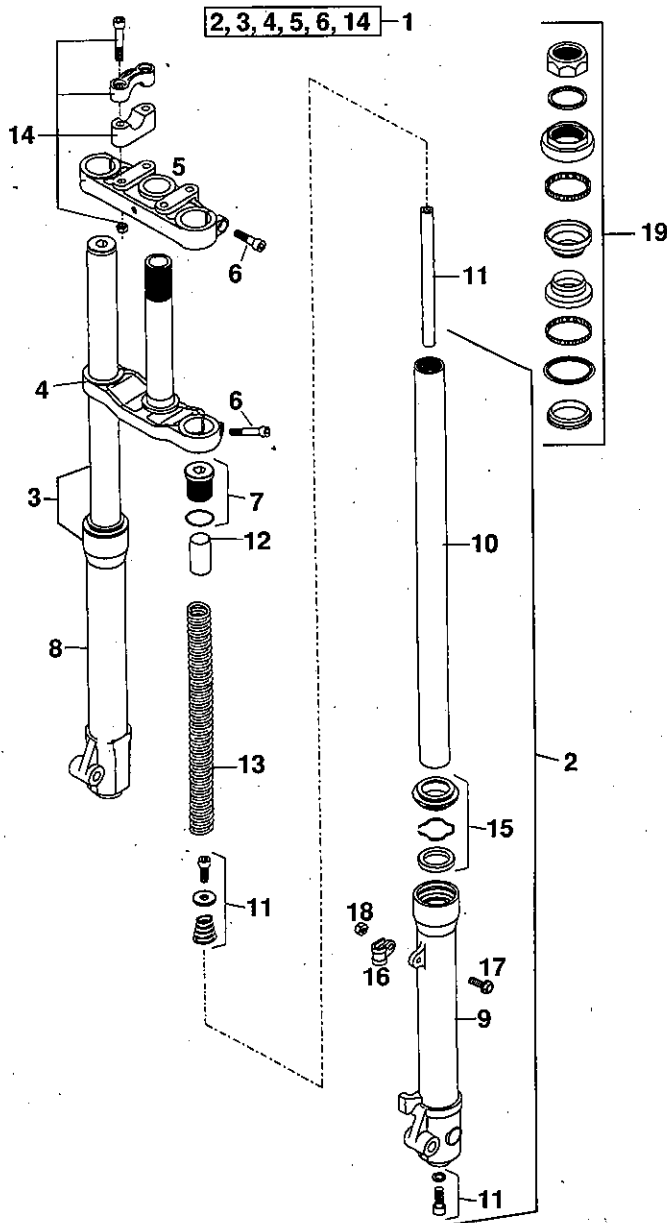


FIG	TEILNR/PARTNR	BEZEICHNUNG	DESCRIPTION	QTY
1*	450.01.000.344	GABEL KPL. 32MM ADVENTURE '99	FORK CPL. 32MM ADVENTURE '99	1
2*	450.01.001.300	GABELBEIN LINKS KPL. ADV. '99	FORK LEG L/S CPL. ADV. '99	1
3*	450.01.002.300	GABELBEIN RECHTS KPL. ADV. '99	FORK LEG R/S CPL. ADV. '99	1
4	450.01.032.014	GABELBRÜCKE UNTEN KPL.	BOT.FORK PLATE CPL.	1
5	450.01.034.014	GABELBRÜCKE OBEN	TOP FORK PLATE	1
6	0912 080303	ISK.SCHRAUBE DIN0912-M 8X30	AH SCREW DIN0912-M 8X30	4
7	450.01.008.000	VERSCHLUSSKAPPE KPL.	SCREW CAP CPL.	2
8*	450.01.005.300	GLEITROHR RECHTS ADV. '99	SLIDER R/S ADV. '99	1
9*	450.01.004.300	GLEITROHR LINKS ADV. '99	SLIDER L/S ADV. '99	1
10*	450.01.003.300	GABELHOLM D=32MM ADV. '99	FORK TUBE D=32MM ADV. '99	2
11	450.01.010.000	REP.-SATZ KPL.	REPAIR KIT CPL.	2
12	450.01.022.000	VORSPANNBÜCHSE L=65 MM	PRELOAD BUSH L=65MM	2
13	450.01.021.000	DRUCKFEDER	SPRING	2
14	450.01.038.044	LENKERKLEMMBRÜCKE KPL.	HANDLEBAR CLAMP CPL.	1
15	450.01.014.000	DICHTUNGSSATZ	SEAL KIT	2
16	450.01.070.000	BREMSEILFÜHRUNG	BRAKE CABLE GUIDE	1
17	0015 050163	SK.BUNDSCHRAUBE M 5X16 SW=8	HH COLLAR SCREW M 5X16 WS=8	1
18	0985 050003	SS.MUTTER DIN0985-M 5	SELF LOCKING NUT DIN0985-M 5	1
19	450.01.081.000	STEUERSATZ KPL. 50 SXR	STEERING STEM BEARINGS 50 SXR	1

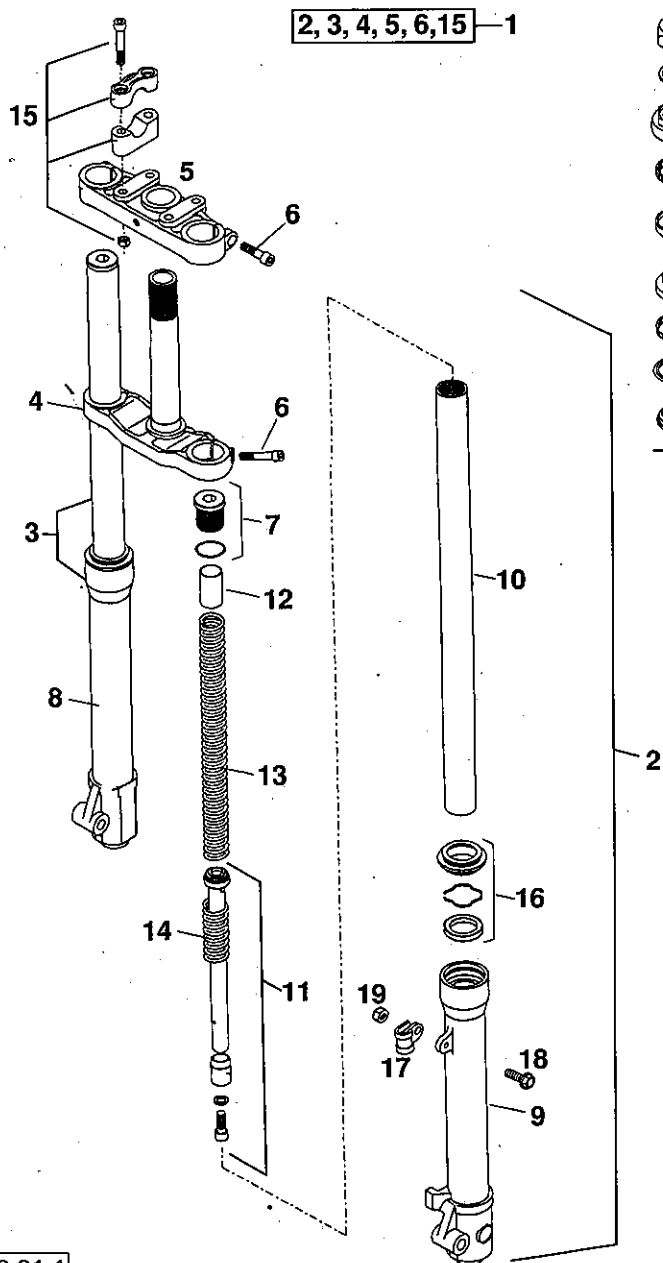


FIG	TEILNR/PARTNR	BEZEICHNUNG	DESCRIPTION	QTY
1	450.01.000.144	GABEL KPL. 32MM PRO JUNIOR '97	FORK CPL. 32MM PRO JUNIOR '97	1
2	450.01.001.100	GABELBEIN LINKS KPL.	FORK LEG L/S CPL.	1
3	450.01.002.100	GABELBEIN RECHTS KPL.	FORK LEG R/S CPL.	1
4	450.01.032.014	GABELBRÜCKE UNTEN KPL.	BOT.FORK PLATE CPL.	1
5	450.01.034.014	GABELBRÜCKE OBEN	TOP FORK PLATE	1
6	0912 080303	ISK.SCHRAUBE DIN0912-M 8X30	AH SCREW DIN0912-M 8X30	4
7	450.01.008.000	VERSCHLUSSKAPPE KPL.	SCREW CAP CPL.	2
8	450.01.005.100	GLEITROHR RECHTS	SLIDER R/S	1
9	450.01.004.100	GLEITROHR LINKS	SLIDER L/S	1
10	450.01.003.100	GABELHOLM D=32 MM	FORK TUBE D=32 MM	2
11	450.01.010.100	REP.-SATZ CPL.	REPAIR KIT CPL.	2
12	450.01.022.100	VORSPANNBÜCHSE L=20 MM	PRELOAD BUSH L=20 MM	2
13	450.01.021.000	DRUCKFEDER	SPRING	2
14	450.01.050.000	FEDER-RÜCKANSCHLAG	SPRING	2
15	450.01.038.044	LENKERKLEMMBRÜCKE KPL.	HANDLEBAR CLAMP CPL.	1
16	450.01.014.000	DICHTUNGSSATZ	SEAL KIT	2
17	450.01.070.000	BREMSEILFÜHRUNG	BRAKE CABLE GUIDE	1
18	0015 050163	SK.BUNDSCHRAUBE M 5X16 SW=8	HH COLLAR SCREW M 5X16 WS=8	1
19	0985 050003	SS.MUTTER DIN0985-M 5	SELF LOCKING NUT DIN0985-M 5	1
20	450.01.081.000	STEUERSATZ KPL. 50 SXR	STEERING STEM BEARINGS 50 SXR	1



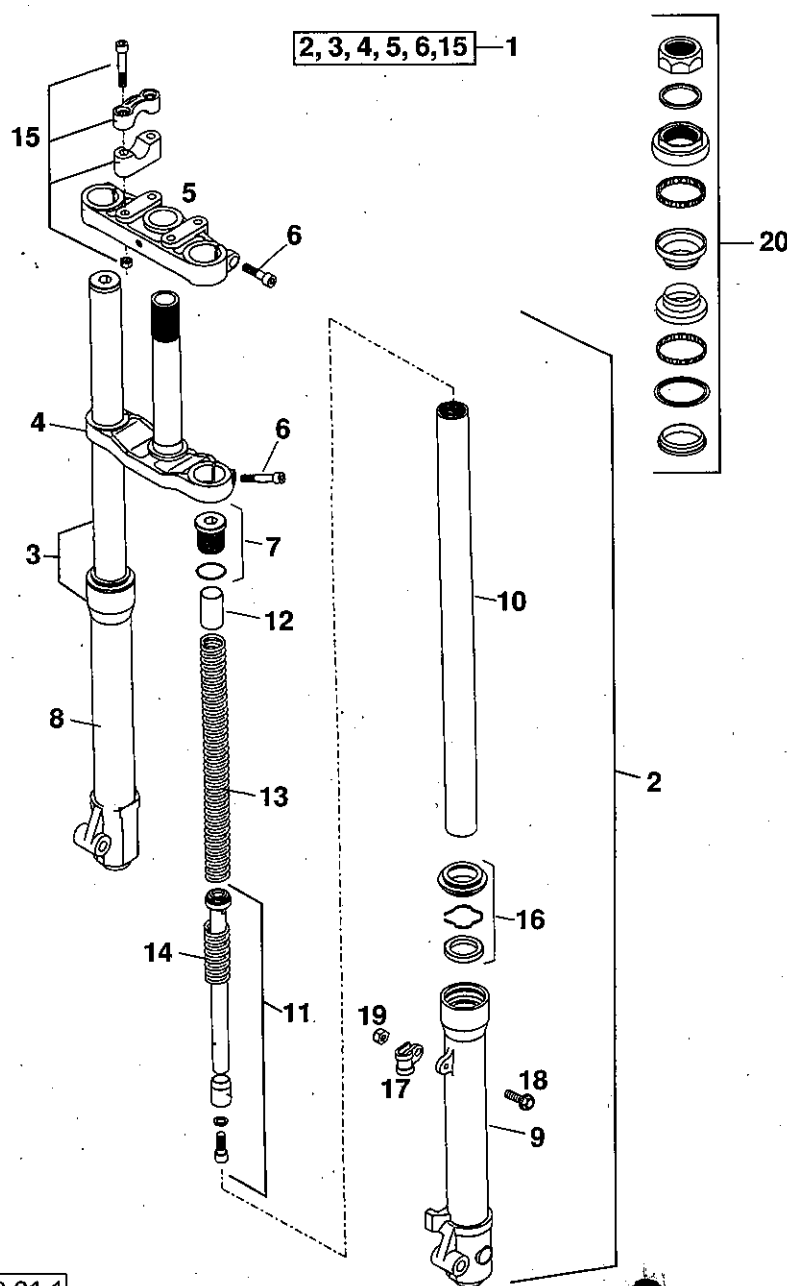


FIG	TEILNR/PARTNR	BEZEICHNUNG	DESCRIPTION	QTY
1*	450.01.000.544	GABEL KPL. 32MM PRO SENIOR '99	FORK CPL. 32MM PRO SENIOR '99	1
2	450.01.001.200	GABELBEIN LINKS KPL.	FORK LEG L/S CPL.	1
3	450.01.002.200	GABELBEIN RECHTS KPL.	FORK LEG R/S CPL.	1
4	450.01.032.114	GABELBRÜCKE UNTEN KPL.	BOT.FORK PLATE CPL.	1
5	450.01.034.014	GABELBRÜCKE OBEN	TOP FORK PLATE	1
6	0912 080303	ISK.SCHRAUBE DIN0912-M 8X30	AH SCREW DIN0912-M 8X30	4
7	450.01.008.000	VERSCHLUSSKAPPE KPL.	SCREW CAP CPL.	2
8	450.01.005.200	GLEITROHR RECHTS	SLIDER R/S	1
9	450.01.004.200	GLEITROHR LINKS	SLIDER L/S	1
10	450.01.003.200	GABELHOLM D=32 MM	FORK TUBE D=32 MM	2
11	450.01.010.200	REP.-SATZ KPL.	REPAIR KIT CPL.	2
12*	450.01.022.500	VORSPANNBÜCHSE L=75MM	PRE LOAD BUSH L=75MM	2
13	450.01.021.000	DRUCKFEDER	SPRING	2
14	450.01.050.000	FEDER-RÜCKANSCHLAG	SPRING	2
15	450.01.038.044	LENKERKLEMMBRÜCKE KPL.	HANDLEBAR CLAMP CPL.	1
16	450.01.014.000	DICHTUNGSSATZ	SEAL KIT	2
17	450.01.070.000	BREMSESEILFÜHRUNG	BRAKE CABLE GUIDE	1
18	0015 050163	SK.BUNDSCHRAUBE M 5X16 SW=8	HH COLLAR SCREW M 5X16 WS=8	1
19	0985 050003	SS.MUTTER DIN0985-M 5	SELF LOCKING NUT DIN0985-M 5	1
20	450.01.081.000	STEUERSATZ KPL. 50 SXR	STEERING STEM BEARINGS 50 SXR	1

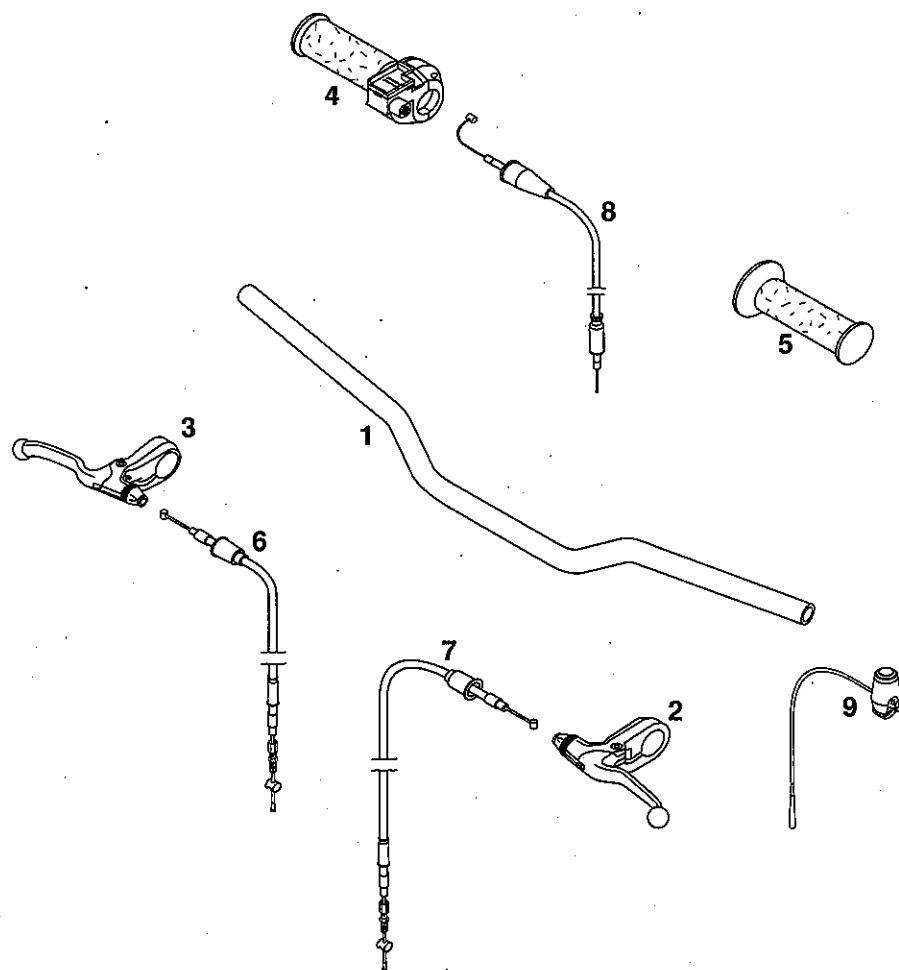
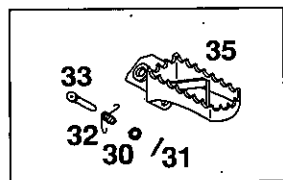
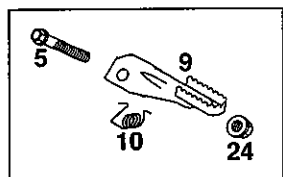
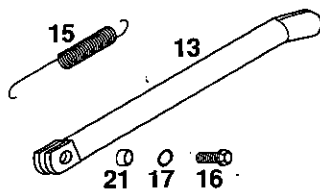
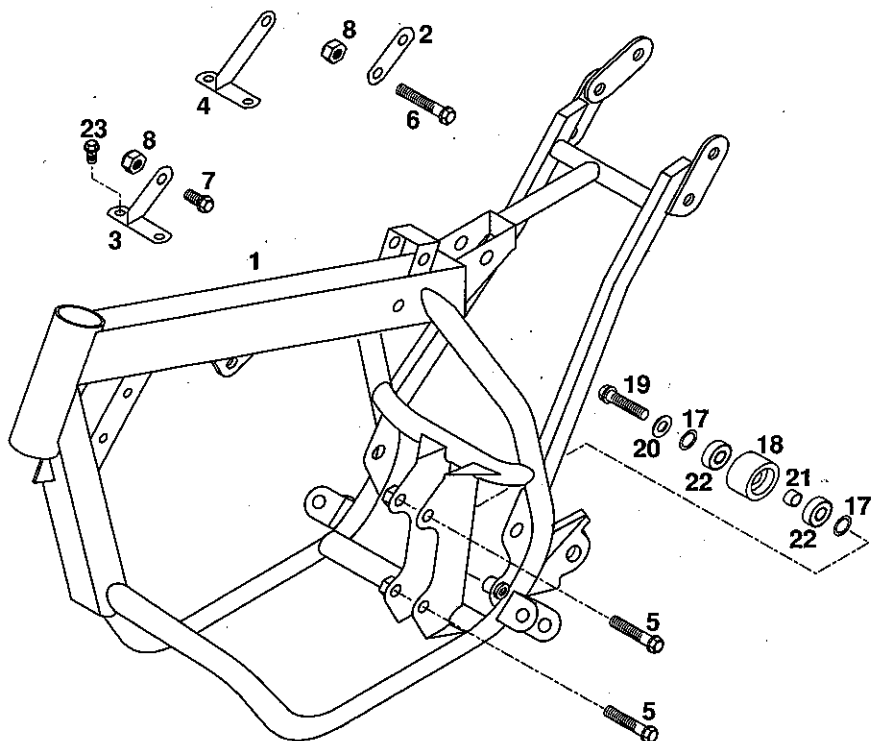


FIG	TEILNR/PARTNR	BEZEICHNUNG	DESCRIPTION	QTY
1	450.02.001.000	LENKER 50 SXR	HANDLEBAR 50 SXR	1
2	450.02.040.044	HANDBREMSHEBEL KPL. LINKS	HAND BRAKE LEVER CPL. L/S	1
3	450.13.001.044	HANDBREMSHEBEL KPL. RECHTS	HAND BRAKE LEVER CPL. R/S	1
4	450.02.010.000	GASDREHGRIF KPL. 50 SXR	TWIST GRIP CPL. 50 SXR	1
5	450.02.039.000	FESTGRIF	RUBBER GRIP	1
6	450.13.010.000	BREMSEIL VORNE 50 SXR ADV/JUN	BRAKE CABLE FR. 50 SXR ADV/JUN	1
6	450.13.010.100	BREMSEIL VORNE 50 SXR PRO SEN	BRAKE CABLE FR. 50 SXR PRO SEN	1
7	450.13.070.000	BREMSEIL HINTEN 50SXR ADV/JUN	BRAKE CABLE REAR 50SXR ADV/JUN	1
7	450.13.070.100	BREMSEIL HINTEN 50SXR PRO SEN	BRAKE CABLE REAR 50SXR PRO SEN	1
8	450.02.091.000	GASSEIL ADVENTURE/DELL ORTO FÜR VERGASER SHA 1412	THROTTLE CABLE ADV./DELL ORTO FOR CARBURETOR SHA 1412	1
8	450.02.091.300	GASSEIL PRO JUN./SEN. MIKUNI FÜR VERGASER VM16/VM18/VM20	THROT.CABLE PRO JUNIOR/SENIOR FOR CARBURETOR VM16/VM18/VM20	1
9	503.11.089.100	KURZSCHLUSSCHALTER 50 SXR '97	SHORT CIRCUIT BUTTON 50 SXR'97	1

**MOTOTECH**  
MOTORCYCLE TECHNOLOGY



50 SXR  
ADVENTURE

50 SXR  
PRO JUNIOR,  
PRO SENIOR

FIG	TEILNR/PARTNR	BEZEICHNUNG	DESCRIPTION	QTY
1	450.03.001.200	RAHMEN 50 SXR ADV./PRO JUN.'98 ADVENTURE	FRAME 50 SXR ADV./PRO JUN. '98 ADVENTURE	1
1*	450.03.001.400	RAHMEN PRO JUNIOR SILBER '99 PRO JUNIOR	FRAME PRO JUNIOR SILBER '99 PRO JUNIOR	1
1*	450.03.001.500	RAHMEN PRO SENIOR SILBER '99 PRO SENIOR	FRAME PRO SENIOR SILBER '99 PRO SENIOR	1
2	450.03.005.000	MOTORTRAGBLECH ADVENTURE	ENGINE BRACKET ADVENTURE	1
3	450.03.005.100	MOTORTRAGBLECH PRO JUNIOR	ENGINE BRACKET PRO JUNIOR	1
4	450.03.005.200	MOTORTRAGBLECH PRO SENIOR	ENGINE BRACKET PRO SENIOR	1
5	0015 080403	SK.BUNDSCHRAUBE M 8X40 SW=10	HH COLLAR SCREW M 8X40 WS=10	4
6	0015 080553	SK.BUNDSCHRAUBE M 8X55 SW=10	HH COLLAR SCREW M 8X55 WS=10	1
7	0015 080163	SK.BUNDSCHRAUBE M 8X16 SW=10	HH COLLAR SCREW M 8X16 WS=10	1
8	0985 080003	SS.MUTTER DIN0985-M 8	SELF LOCKING NUT DIN0985-M 8	X
9	450.03.040.000	FUSSRASTE LINKS	FOOT REST L/S	1
-	450.03.041.000	FUSSRASTE RECHTS	FOOT REST R/S	1
10	450.03.042.000	FUSSRASTENFEDER LINKS	SPRING L/S	1
-	450.03.043.000	FUSSRASTENFEDER RECHTS	SPRING R/S	1
13	450.03.023.000	SEITENSTÄNDER L=290 MM	SIDE STAND L=290 MM	1
15	510.03.021.000	STÄNDERFEDER LANG	SIDESTAND SPRING LONG	1
16	0933 080203	SK.SCHRAUBE DIN0933-M 8X20	HH SCREW DIN0933-M 8X20	1
17	360.03.014.000	SCHNORR-SICHERUNGSSCHEIBE 8MM	LOCK WASHER 8MM	3
18	502.03.053.000	KETTENROLLE D=30MM	CHAIN ROLL D=30MM	1
19	0015 080353	SK.BUNDSCHRAUBE M 8X35 SW=10	HH COLLAR SCREW M 8X35 WS=10	1
20	0125 080003	UNTERLEGSCHLEIBE DIN0125-A 8,4	WASHER DIN0125-A 8,4	1
21	740.03.021.000	BÜCHSE 8 X 12 X 6,5	BUSHING 8 X 12 X 6,5	2
22	0625 006087	RILLENKUGELLAGER 608 2RS C3	GROOVED BALL BEAR. 608 2RS C3	2
23	0015 060123	SK.BUNDSCHRAUBE M 6X12 SW=8	HH COLLAR SCREW M 6X12 WS=8	X
24	543.10.086.000	STOVERFLANSCHMUTTER M8	SELF LOCKING NUT M8	2
30	0125 080003	UNTERLEGSCHLEIBE DIN0125-A 8,4	WASHER DIN0125-A 8,4	2
31	0094 032253	SPLINT DIN0094-3,2X25 STAHL	PIN DIN0094-3,2X25 STEEL	2
32	546.03.041.000	FUSSRASTENFEDER LINKS & RECHTS	FOOTREST SPRING L/S & R/S	2
33	546.03.044.000	BOLZEN FÜR FUSSRASTER 9,8 X 50	BOLT FOR FOOTREST 9,8 X 50	2
35*	546.03.040.000/90	FUSSRASTE LINKS SILBER	FOOT REST L/S SILVER	1
-*	546.03.140.000/90	FUSSRASTE RECHTS SILBER	FOOT REST R/S SILVER	1



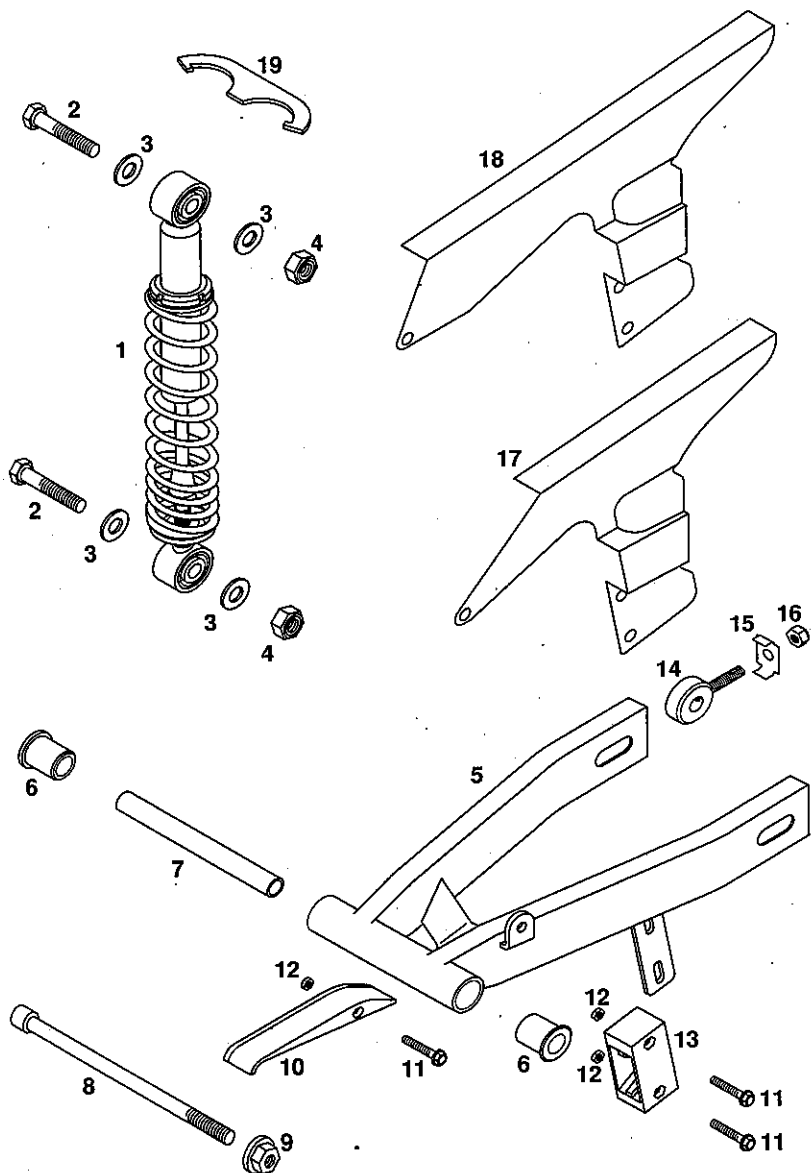


FIG	TEILNR/PARTNR	BEZEICHNUNG	DESCRIPTION	QTY
1*	450.04.010.500	FEDERBEIN ADV. MC24 L=248MM'99	SHOCK ABSOR. ADV. MC24 L=248MM	1
1	450.04.010.300	FEDERBEIN PRO JUN.MC30 L=255MM	SHOCK AB.PRO JUN. MC30 L=255MM	1
1	450.04.010.400	FEDERBEIN PRO SEN.MC30 L=275MM	SHOCK AB.PRO SEN. MC30 L=275MM	1
2	0931 100453	SK.SCHRAUBE DIN0931-M10X45	HH SCREW DIN0931-M10X45	2
3	0125 100003	UNTERLEGSCHIEBE DIN0125-A10,5	WASHER DIN0125-A10,5	4
4	0985 100003	SS.MUTTER DIN0985-M10	SELF LOCKING NUT DIN0985-M10	2
5	450.04.030.100	SCHWINGARM ADV./PRO JUNIOR '98	SWINGARM ADV./PRO JUNIOR '98	1
5	450.04.030.300	SCHWINGARM 50SXR PRO SENIOR'98	SWINGARM 50SXR PRO SENIOR '98	1
6	450.04.031.000	LAGERBÜCHSE L=30 MM	BEARING BUSH L=30 MM	2
7	450.04.039.000	DISTANZROHR 10X13X140 MM	SPACING TUBE 10X13X140 MM	1
8	0912 101603	ISK.SCHRAUBE DIN0912-M10X160	AH SCREW DIN0912-M10X160	1
9	546.30.044.000	BUNDMUTTER M10 SW=13	COLLAR NUT M10 WS=13	1
10	450.04.066.000	KETTENGLÉITSCHUTZ VORNE	CHAIN GUIDE FRONT	1
11	0015 050303	SK.BUNDSCHRAUBE M 5X30 SW=8	HH COLLAR SCREW M 5X30 WS=8	3
12	0985 050003	SS.MUTTER DIN0985-M 5	SELF LOCKING NUT DIN0985-M 5	3
13	450.04.070.000	KETTENFÜHRUNG HINTEN	CHAIN GUIDE REAR	1
14	450.10.083.000	KETTENSPELLER	CHAIN ADJUSTER	2
15	450.10.083.060	KETTENSPELLERSTÜTZBLECH	SUPPORTING BRACKET	2
16	0985 080003	SS.MUTTER DIN0985-M 8	SELF LOCKING NUT DIN0985-M 8	2
17	450.07.060.000	KETTENSCHUTZ 50 SXR ADV./JUN.	CHAINGUARD 50 SXR ADV./JUN.	1
18	450.07.060.100	KETTENSCHUTZ 50 SXR PRO SEN.	CHAINGUARD 50 SXR PRO SEN.	1
19	450.04.010.090	HAKENSCHLÜSSEL 50 SXR	HOOK WRENCH 50 SXR	1

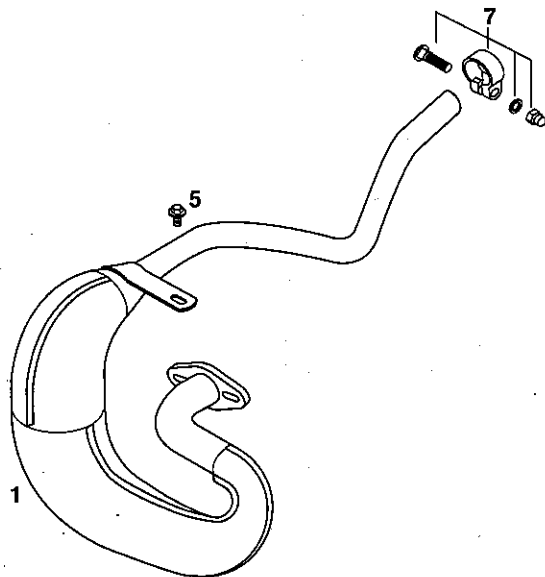
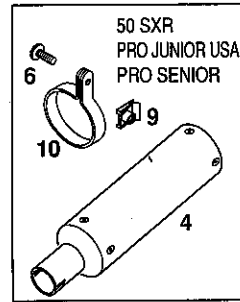
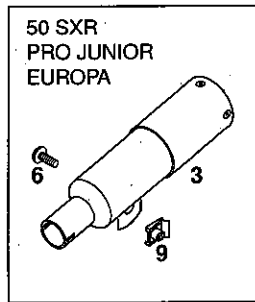
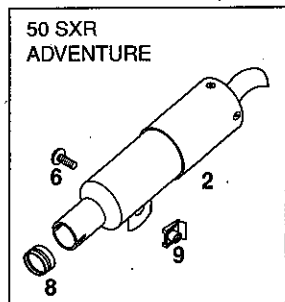


FIG	TEILNR/PARTNR	BEZEICHNUNG	DESCRIPTION	QTY
1	450.05.007.000	AUSPUFFKRÜMMER 50SXR ADVENTURE	EXHAUST PIPE 50SXR ADVENTURE	1
1	450.05.007.300	AUSPUFFKRÜMM. 50SXR PRO JUNIOR	EXHAUST PIPE 50SXR PRO JUNIOR	1
1	450.05.007.200	AUSPUFFKRÜMM. 50SXR PRO SENIOR	EXHAUST PIPE 50SXR PRO SENIOR	1
2	450.05.079.000	ENDDÄMPFER 50 SXR ADVENTURE	SILENCER 50 SXR ADVENTURE	1
3	450.05.079.100	ENDDÄMPFER 50SXR PRO JUN./SEN. PRO JUNIOR EUROPA	SILENCER 50 SXR PRO JUN./SEN. PRO JUNIOR EUROPA	1
4*	450.05.079.200	ENDDÄMPFER 50SXR PRO SENIOR '99 PRO JUNIOR USA/PRO SENIOR	SILENCER 50 SXR PRO SENIOR '99 PRO JUNIOR USA/PRO SENIOR	1
5	0015 060123	SK.BUNDSCHRAUBE M 6X12 SW=8	HH COLLAR SCREW M 6X12 WS=8	1
6	0014 060153	SK.BUNDSCHRAUBE M 6X15 SW=8	HH COLLAR SCREW M 6X15 WS=8	1
7	450.05.058.000	AUSPUFFSCHELLE KPL. D=23 MM	EXHAUST CLAMP CPL. D=23 MM	1
8	450.05.057.000	AUSPUFFMUFFE D=15 MM	EXHAUST SLEEVE D=15 MM	1
9	546.03.048.100	MEHRBEREICHBLECHMUTTER M6	RANGE CHANGE METAL NUT M6	1
10*	450.05.161.000	HALTESCHELLE FÜR ENDDÄMPFER '99	CLAMP FOR SILENCER '99	1

**MOTOTECH**  
MOTORCYCLE TECHNOLOGY

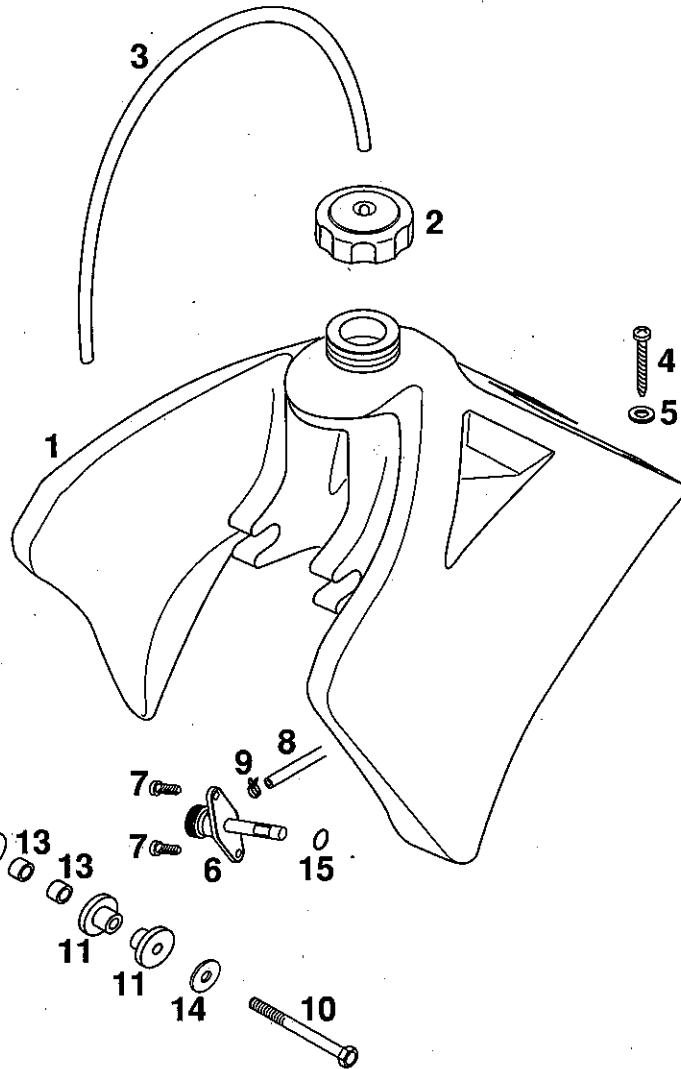


FIG	TEILNR/PARTNR	BEZEICHNUNG	DESCRIPTION	QTY
1	450.07.013.000/04	BENZINTANK KPL. 50 SXR '98	FUEL TANK CPL. 50 SXR '98	1
2	490.07.008.044	TANKVERSCHLUSS KPL. KLEIN	FILLER CAP CPL. SMALL	1
3	310.07.107.001	PVC-SCHLAUCH 6X9 MM PER METER	PVC-HOSE 6X9 MM PER METER	0,33
4	0981 550393	LI.BLECHSCHR. DIN7981- 5,5X39	SHEET MET.SCR.DIN7981- 5,5X39	2
5	0021 050003	SCHEIBE DIN9021-A 5,3	WASHER DIN9021-A 5,3	2
6	585.07.003.000	BENZINHAHN KPL.KLEIN RALLYE'96	FUEL COCK CPL. SMALL RALLYE'96	1
7	0016 050153	PLASTITE SCHRAUBE Z 5X16	SPECIAL SCREW Z 5X15	2
8	580.07.016.001	BENZINSCHLAUCH VITON	FUEL HOSE VITON	0,35
9	580.31.005.000	YDNAC KLAMMER 10128	CLAMP YDNAC 10128	2
10	0931 061003	SK.SCHRAUBE DIN0931-M 6X100	HH SCREW DIN0931-M 6X100	1
11	546.35.036.000	BÜCHSE	BUSHING	4
12	565.09.064.000	STOVER-FLANSCHMUTTER M6	SELF LOCKING NUT M6	1
13	502.08.020.000	DISTANZBÜCHSE 7X10X7,5	SPACER BUSHING 7X10X7,5	2
14	0021 060003	SCHEIBE DIN9021-A 6,4	WASHER DIN9021-A 6,4	1
15	550.07.006.200	O-RING 11X1,8 NBR 70	O-RING 11X1,8 NBR 70	1

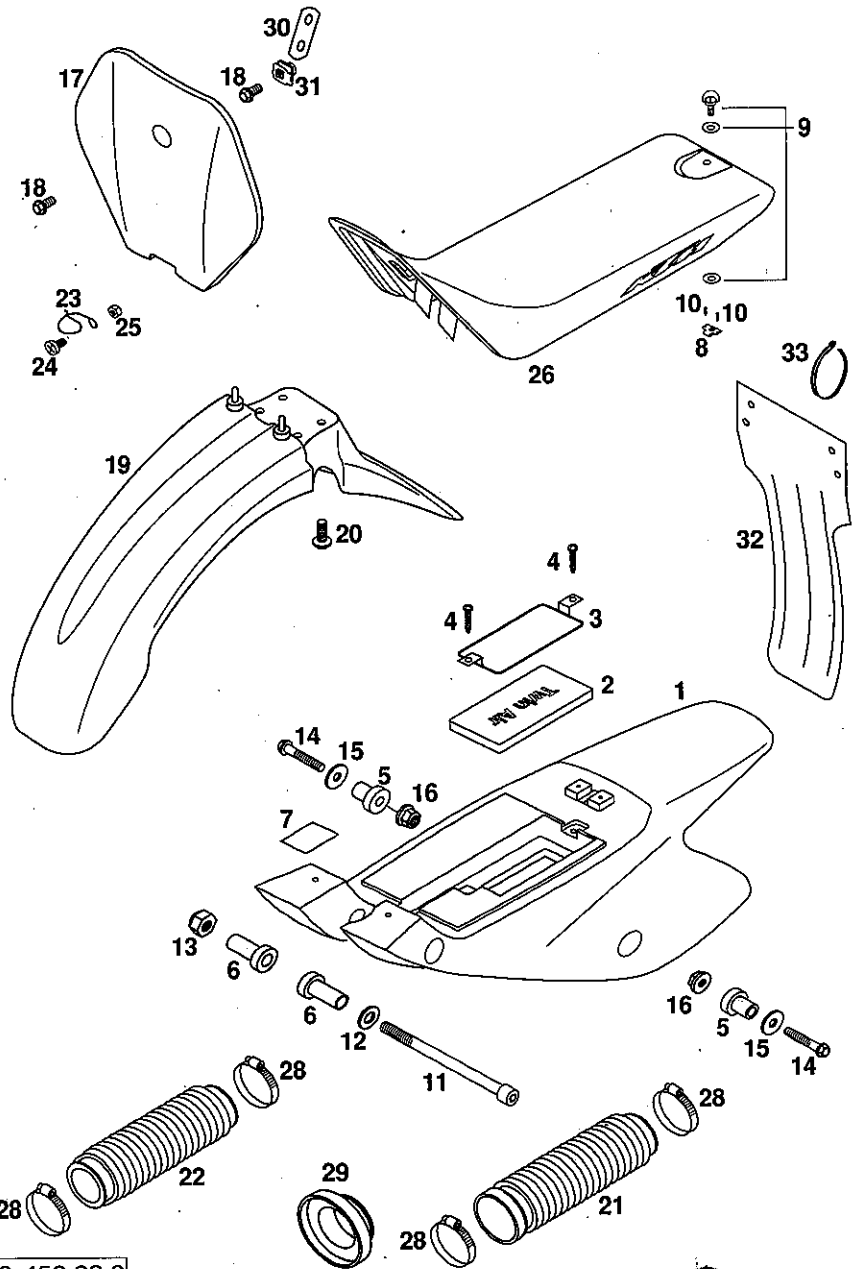
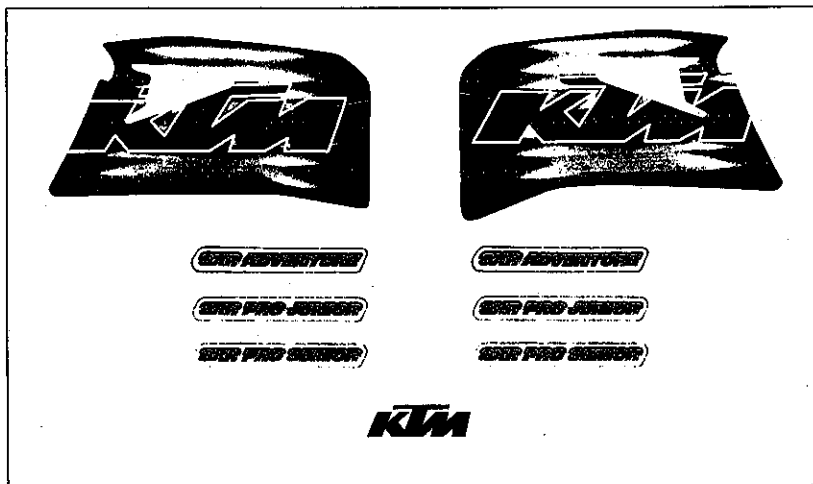
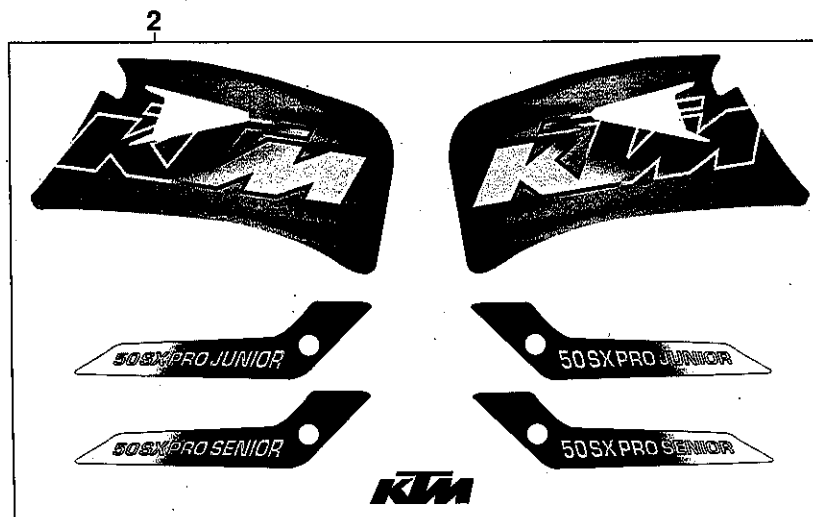


FIG	TEILNR/PARTNR	BEZEICHNUNG	DESCRIPTION	QTY
1	450.08.013.100/04	KOTFLÜGEL/RAHMENHECK HINTEN'98	FENDER/FRAME END REAR '98	1
2	450.06.015.000	FILTERELEMENT 120X58X15 MM	AIRFILTER 120X58X15 MM	1
3	450.06.016.000	FILTERHALTER	FILTER FRAME	1
4	0016 050153	PLASTITE SCHRAUBE Z 5X16	SPECIAL SCREW Z 5X15	2
5	450.07.013.050	BUNDBÜCHSE L=21 MM	COLLAR BUSH L=21 MM	2
6	450.07.013.051	BUNDBÜCHSE L=38,5 MM	COLLAR BUSH L=38,5 MM	2
7	546.01.097.000	GUMMISTREIFEN 85X25X3 MM	RUBBER STRIP 85X25X3 MM	2
8	450.07.040.050	WIDERLAGER SCHNELLVERSCHLUSS	THRUST BEARING QUICK RELEASE	1
9	450.07.040.051	SCHNELLVERSCHLUSS KPL.50SXR'97	QUICK RELEASE CPL. 50 SXR '97	1
10	0981 350163	LI.BLECHSCHR. DIN7981- 3,5X16	SHEET MET.SCR.DIN7981- 3,5X16	2
11	0912 081203	ISK.SCHRAUBE DIN0912-M 8X120	AH SCREW DIN0912-M 8X120	1
12	0125 080003	UNTERLEGSCHIBE DIN0125-A 8,4	WASHER DIN0125-A 8,4	1
13	0934 080003	SK.MUTTER DIN0934-M 8	HEXAGON NUT DIN0934-M 8	1
14	0015 060353	SK.BUNDSCHRAUBE M 6X35 SW=8	HH COLLAR SCREW M 6X35 WS=8	2
15	0021 060003	SCHIBE DIN9021-A 6,4	WASHER DIN9021-A 6,4	2
16	565.09.064.000	STOVER-FLANSCHMUTTER M6	SELF LOCKING NUT M6	2
17	450.08.007.000/04	STARTNUMMERTAFEL 50 SXR '98	NUMBER PLATE 50 SXR '98	1
18	0015 060123	SK.BUNDSCHRAUBE M 6X12 SW=8	HH COLLAR SCREW M 6X12 WS=8	2
19	450.08.010.000/04	KOTFLÜGEL VORNE 50 SXR '98	FENDER FRONT 50 SXR '98	1
20	0014 060103	SK.BUNDSCHRAUBE M 6X10 SW=8	HH COLLAR SCREW M 6X10 WS=8	4
21	450.06.026.000	ANSAUGGUMMI-DELL ORTO 40/35MM	AIRFILT.BOOT-DELL ORTO 40/35MM	1
22	450.06.026.100	ANSAUGGUMMI - MIKUNI 32/35 MM	AIRFILTER BOOT-MIKUNI 32/35 MM	1
23	580.11.008.000	FÜHRUNG FÜR BREMSSCHLAUCH	GUIDE FOR BRAKE HOSE	1
24	0985 050103	LINSENSCHRAUBE DIN7985-M 5X10	OVAL HEAD SCR. DIN7985-M 5X10	1
25	0985 050003	SS.MUTTER DIN0985-M 5	SELF LOCKING NUT DIN0985-M 5	1
26	450.07.040.100	SITZBANK SCHWARZ/ORANGE SXR'98	SEAT BLACK/ORANGE 50 SXR '98	1
28	543.05.058.000	SCHLAUCHBINDER 30-45 SGT	HOSE CLAMP 30-45 SGT	X
28	450.07.027.000	SCHLAUCHBINDER 32-50MM B=5MM	HOSE CLAMP 32-50MM W=5MM	X
28	100.01.120.000	SCHLAUCHBINDER 25-40 SGT 4	CLAMP 25-40 SGT 4	X
29	491.06.826.000	REDUZIERUNG PVC 59/40 MM	REDUCTION RING PVC 59/40 MM	1
30	450.08.007.050	HALTEBLECH	BRACKET	1
31	502.35.033.300	KLIPS-MUTTERNHALTER M6 KP142	SNAP-NUT HOLDER M6 KP142	1
32	450.06.010.000	SPRITZSCHUTZ 50 SXR	SPLASH PROTECTOR 50 SXR	1
33	440.11.076.305	KABELBAND 290MM	CABLE TIE 290MM	2

FIG	TEILNR/PARTNR	BEZEICHNUNG	DESCRIPTION	QTY
1	450.07.098.800	DEKORSATZ KPL. 50 SXR MINI '98 ADVENTURE	DECAL SET CPL. 50 SXR MINI '98 ADVENTURE	1
2*	450.07.198.300	DEKORSATZ KPL. 50 SXR MINI '99 PRO JUNIOR/PRO SENIOR	DECAL SET CPL. 50 SXR MINI '99 PRO JUNIOR/PRO SENIOR	1
4	160.30.009.000	KLEBEFOLIE „KTM“ (MOTOR)	DECAL „KTM“ (ENGINE)	1



1



2

4



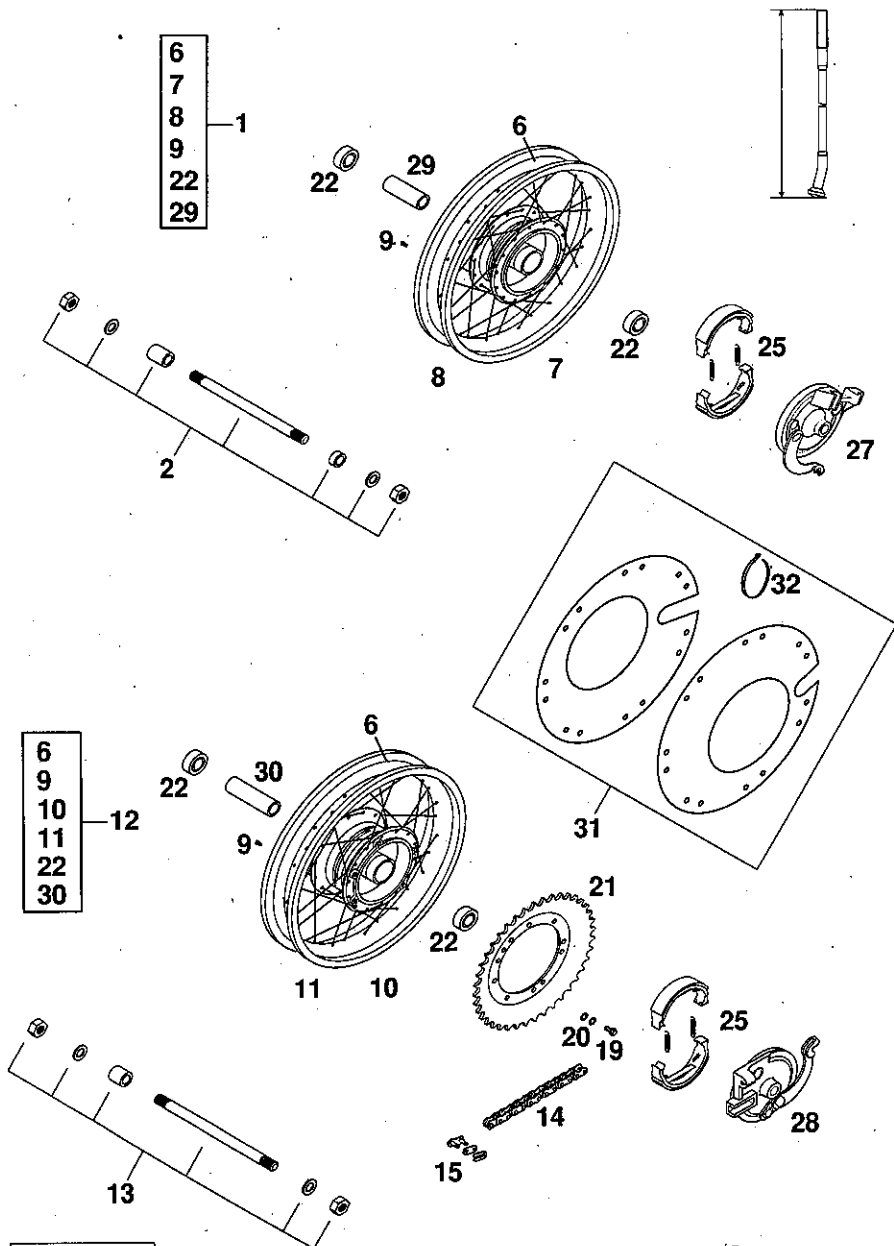
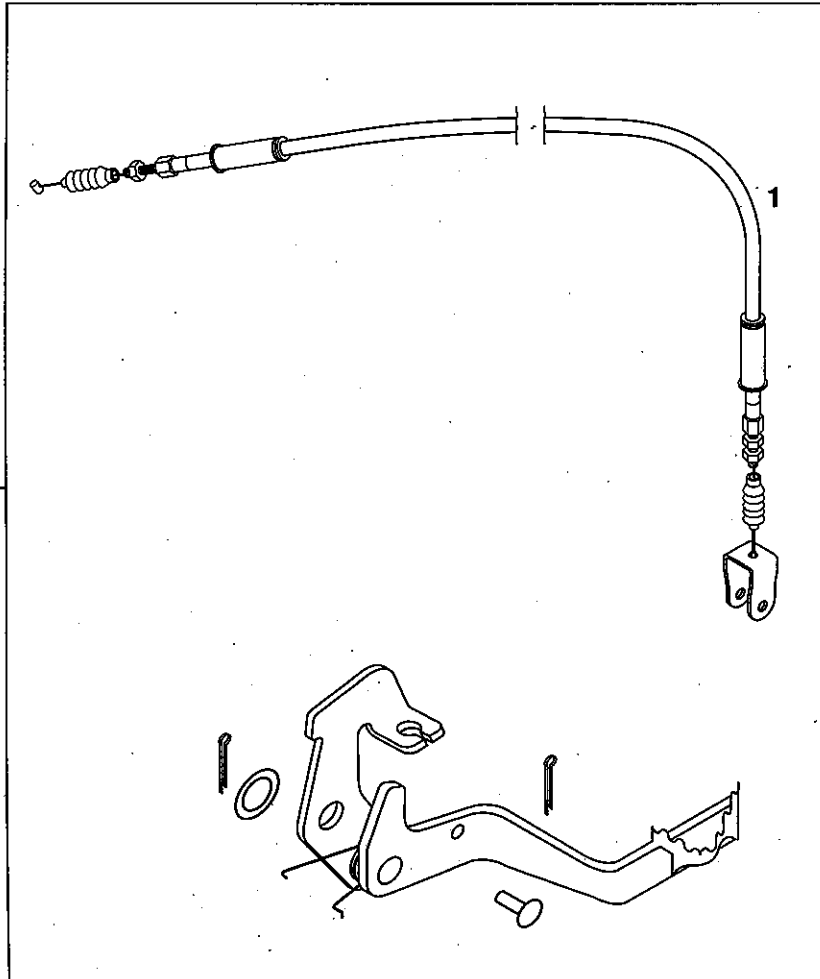


FIG	TEILNR/PARTNR	BEZEICHNUNG	DESCRIPTION	QTY
1*	450.09.001.100	VORDERRAD KPL. 1,50X10" 50'99 VERSTÄRKT	FRONT WHEEL CPL.1,50X10" 50'99 REINFORCED	1
2	450.09.081.000	STECKACHSE VORNE KPL. L=202MM	AXLE FRONT CPL. L=202MM	1
6	450.09.070.000	FELGE 1,50X10" STAHL	RIM 1,50X10" STEEL	2
7	450.09.071.000	SPEICHE M3X90-110G 10" LI.	SPOKE M3X90-110DG 10" L/S	X
7*	450.09.071.200	SPEICHE M3,4X70-115G 10" LI.	SPOKE M3,4X70-115G 10" L/S	14
8	450.09.171.000	SPEICHE M3X92-88G 10" RE.	SPOKE M3X92-88DG 10" R/S	X
8*	450.09.171.200	SPEICHE M3,4X69-70G 10" RE.	SPOKE M3,4X69-70DG 10" R/S	14
9	450.09.072.000	SPEICHENNIPPEL M3	SPOKE NIPPLE M3	X
9*	450.09.072.100	SPEICHENNIPPEL M3,4	SPOKE NIPPLE M3,4	56
10	450.10.071.000	SPEICHE M3X93-110G 10" LI.	SPOKE M3X93-110DG 10" L/S	X
10*	450.10.071.200	SPEICHE M3,4X73-115G 10" LI.	SPOKE M3,4X73-115G 10" L/S	14
11	450.10.171.000	SPEICHE M3X95-88G 10" RE.	SPOKE M3X95-88DG 10" R/S	X
11*	450.10.171.200	SPEICHE M3,4X72-70G 10" RE.	SPOKE M3,4X72-70DG 10" R/S	14
12*	450.10.001.100	HINTERRAD KPL. 1,50X10" 50'99 VERSTÄRKT	REAR WHEEL CPL. 1,50X10" 50'99 REINFORCED	1
13	450.10.081.000	STECKACHSE HINTEN KPL. L=214MM	AXLE REAR CPL. L=214MM	1
14	310.10.065.094	KETTE 1/2X3/16" 94 ROLLEN	CHAIN 1/2X3/16" 94 ROLLS	1
14	310.10.065.104	KETTE 1/2X3/16" 104 ROLLEN	CHAIN 1/2X3/16" 104 ROLLS	1
15	310.10.066.000	KETTENSCHLOSS 1/2X3/16"	MASTER LINK 1/2X3/16"	1
19	0015 060163	SK.BUNDSCHRAUBE M 6X16 SW=8	HH COLLAR SCREW M 6X16 WS=8	5
20	502.33.041.000	NORDLOCK SCHEIBEN M6 (PAAR)	PAIR OF WASHERS M6 NORDLOCK	5
21	450.10.051.044	KETTENRAD 44-Z	SPROCKET 44-T	X
21	450.10.051.045	KETTENRAD 45-Z	SPROCKET 45-T	1
21*	450.10.051.046	KETTENRAD 46-Z	SPROCKET 46-T	X
21*	450.10.051.048	KETTENRAD 48-Z	SPROCKET 48-T	X
22	0625 060016	RILLENKUGELLAGER 6001.2RSR C3	GROOVED BALL BEARING 6001.2RSR	4
25	450.09.035.000	BREMSBACKEN-GARN.	BRAKE SHOES GARN.	2
27	450.09.030.000	TRAGPLATTE KPL. VORNE	SUPPORTING PLATE CPL. FRONT	1
28	450.10.030.000	TRAGPLATTE KPL. HINTEN	SUPPORTING PLATE CPL. REAR	1
29	450.09.011.000	DISTANZROHR VORNE	DISTANCE TUBE FRONT	1
30	450.10.011.000	DISTANZROHR HINTEN	DISTANCE TUBE REAR	1
31	450.10.092.000	RADABDECKUNG KPL. 50 SXR	WHEEL COVER CPL. 50 SXR	2
32	440.11.076.305	KABELBAND 290MM	CABLE TIE 290MM	7

FIG	TEILNR/PARTNR	BEZEICHNUNG	DESCRIPTION	QTY
1	450.13.070.300	BREMSEIL F. FUSSBREMSHEBELKIT	BRAKE CABLE FOR FOOT BRAKE	1
2	450.03.060.044	FUSSBREMSHEBELKIT 50 SXR '97	FOOT BRAKE KIT 50 SXR '97	1



**MOTOTECH**  
MOTORCYCLE TECHNOLOGY