

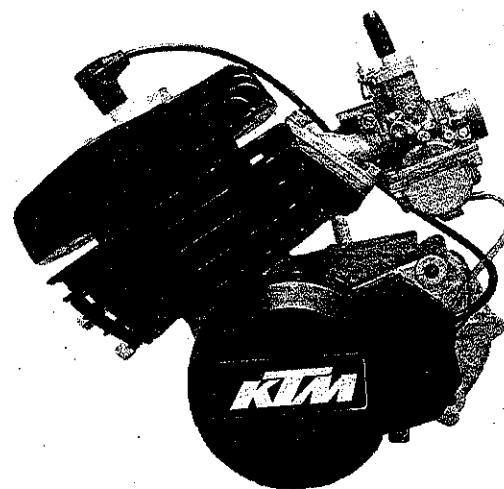
# KTM

# ERSATZTEILKATALOG 1999

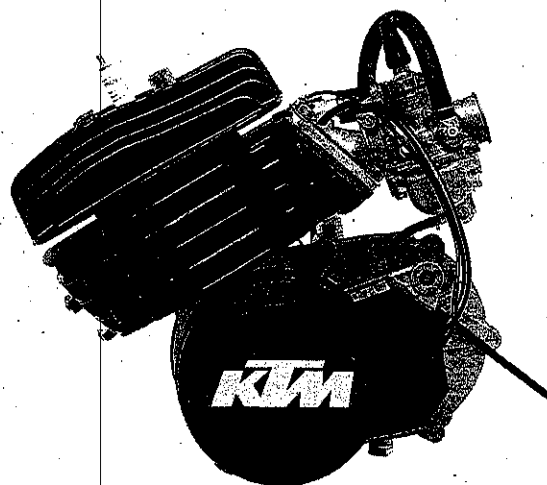
## SPARE PARTS MANUAL



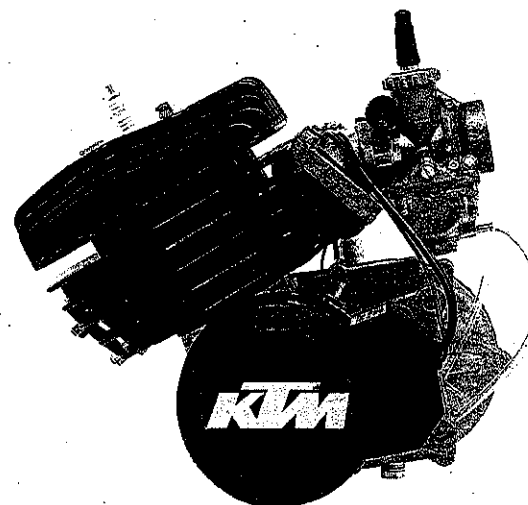
S5-E  
50 SXR ADVENTURE



S5-GS  
50 SXR PRO JUNIOR



S5-GS  
50 SXR PRO JUNIOR USA



S5-GS  
50 SXR PRO SENIOR

# MOTOR ENGINE

# 50 SXR

**MOTOTECH**  
MOTORCYCLE TECHNOLOGY

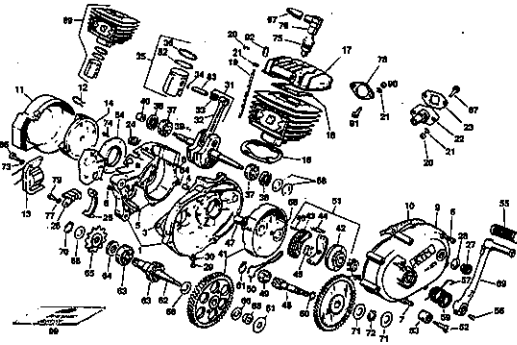
ART.NR. 3.204.63  
10.98



# INHALTSVERZEICHNIS

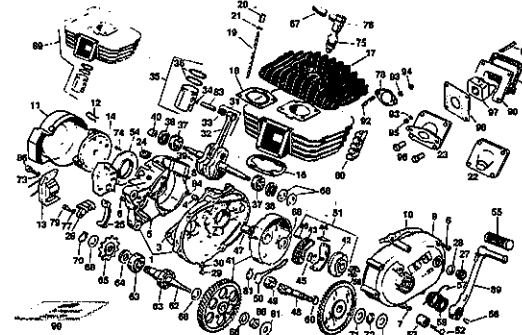
# INDEX

## MOTOR S5-E 50 SXR ADVENTURE ENGINE S5-E 50 SXR ADVENTUR



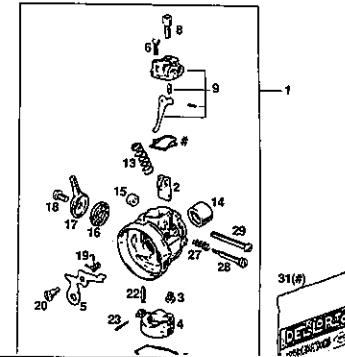
SEITE  
Page  
**2**

## MOTOR S5-GS 50 SXR PRO JUNIOR/SENIOR ENGINE S5-GS 50 SXR PRO JUNIOR/SENIOR



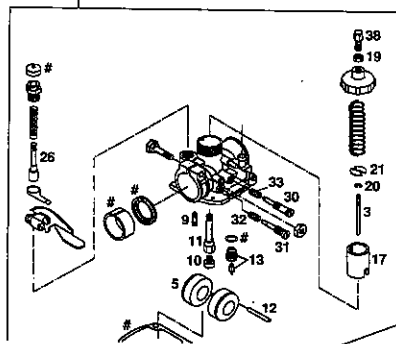
SEITE  
Page  
**4**

## VERGASER DELL ORTO SHA1412L CARBURETOR DELL ORTO SHA1412L



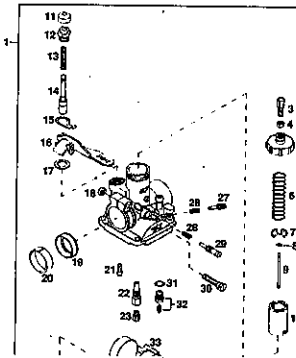
SEITE  
Page  
**6**

## VERGASER MIKUNI VM 16-519 CARBURETOR MIKUNI VM 16-519



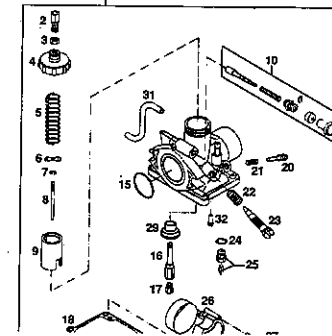
SEITE  
Page  
**7**

## VERGASER MIKUNI VM 18-144 CARBURETOR MIKUNI VM 18-144



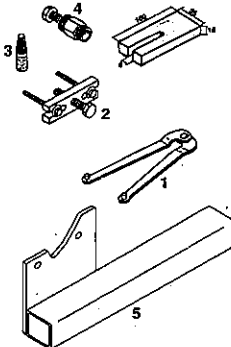
SEITE  
Page  
**8**

## VERGASER MIKUNI VM 20-364 CARBURETOR MIKUNI VM 20-364



SEITE  
Page  
**9**

## SPEZIALWERKZEUGE SPECIAL TOOLS



SEITE  
Page  
**10**

## TECHNISCHE DATEN MOTOR TECHNICAL DATA ENGINE

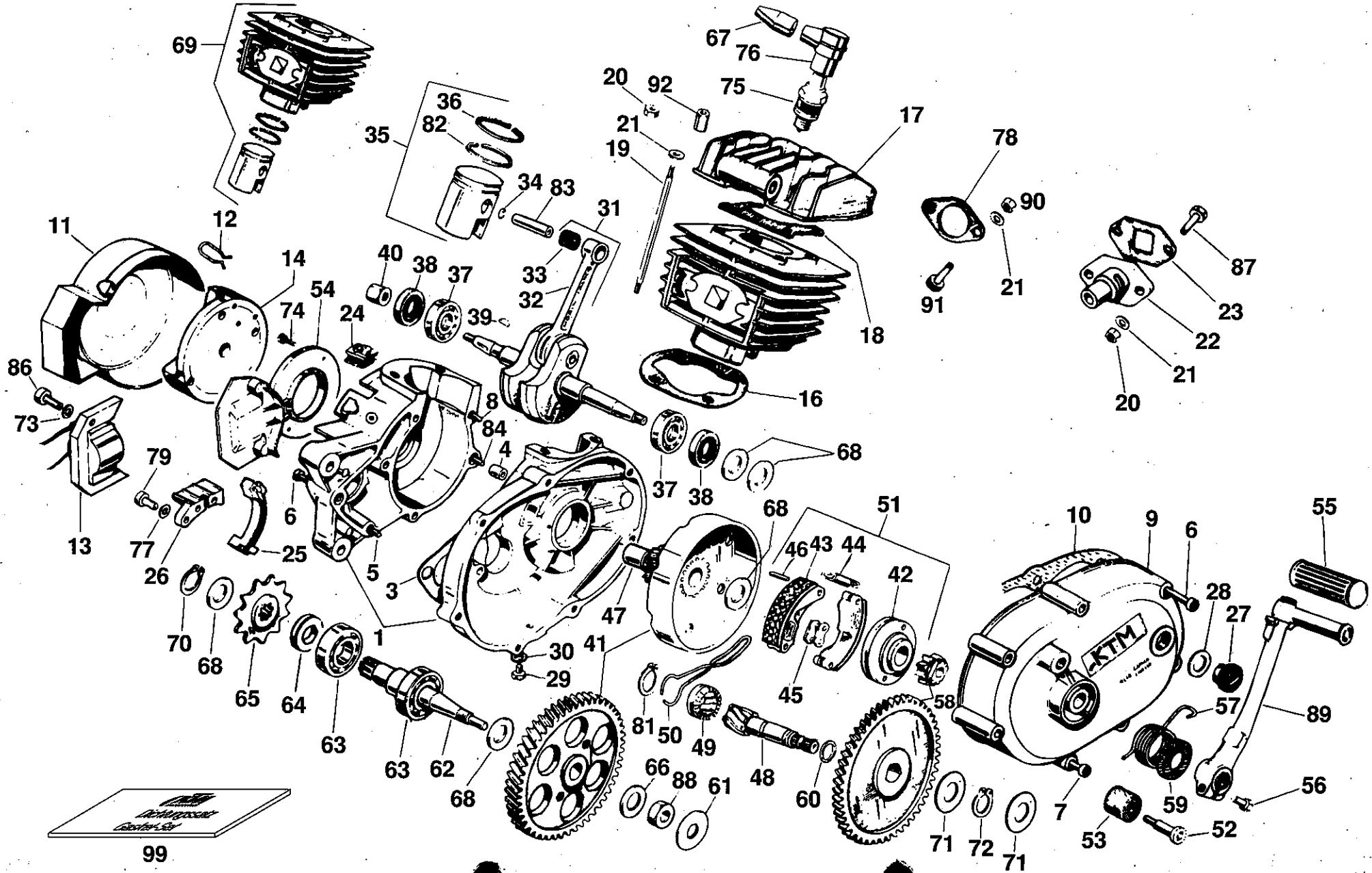
TECHNISCHE DATEN - MOTOR S5-E, S5-GS '99			
Motor	55-68 (Drehmoment)	55-65 (Pro Junior, Pro Sen)	
Becken	1-Zylinder 2-Takt Otto-Motor, luftgekühlt	65,8 cm³	1-Zylinder 2-Takt Otto-Motor, luftgekühlt
Hubraum		39 / 41,2 cm³	
Bohrung/Hub		39 / 41,2 mm	
Verdichtung		9:1	
Skalierung	Verfügbare Spezialwerkzeuge mit KTM 99 mit Zusatzgerät erweiterbar		
Mischungsverhältnis	1:20 bei Verwendung von hochwertigem Zweitaktöl (Shell Advance Racing 15, im Zweifelsfall Shell Reparo) in Verbindung mit einem Saugverschlebler 1:25		
Schmieröl	Geräuschschonend		
Kurbelwellenlagerung	2 Nockenlager		
Pleuelager	Nockentrieb		
Katzenbackenlager	Nockentrieb		
Zahntrieb	1 4-Ding, 1 Reduktion		
Ölwanne	schw. verzinkte Ständer, 15 x 22 Z. erpressen		
Ölwanne	0,25 Liter Gesamtvolumen, 20 x 20 x 20 mm, versch. verzinkte Ständer, 19		
Zündkerze	nach VW 4 AC		
Luftdruck	0,6 bar		
Vergaser	Dell'Orto SHA 1412L, Pro Junior USA Mikuni VM 18-144 / Pro Sen Mikuni VM 20-364		
Luftfilter	Schwamm-Netzwerk-Filter		

SEITE  
Page  
**12**

## WARTUNGSTABELLE MAINTENANCE SCHEDULE

SCHMIER- UND WARTUNGSTABELLE 50 SXR	KTM Pathway	KTM Fachwerkstatt
Getriebeölstand prüfen		
Getriebeöl wechseln		
Zündkerze prüfen, wenn nötig erneuern, Elektrodenabstand einstellen		
Vergaser auf festen Sitz am Ansaugflansch prüfen		
Schwammkammer des Vergasers entleeren - reinigen		
Leertufenstellung bei warmem Motor prüfen		
Luftfilter, Filterkasten und Vergasermischhebel reinigen		
Kettenspannung prüfen		
Kette reinigen und ölen		
Kettenspannung prüfen		
Auspuffanlage auf Dichtheit prüfen		
Auspuffaufhängungen prüfen		
Bremskappe der Bremsbacken prüfen		
Bremsstromlein prüfen		
Leertag und Leertagigkeit der Handbremshebels prüfen		

SEITE  
Page  
**16**





98-450.30.0

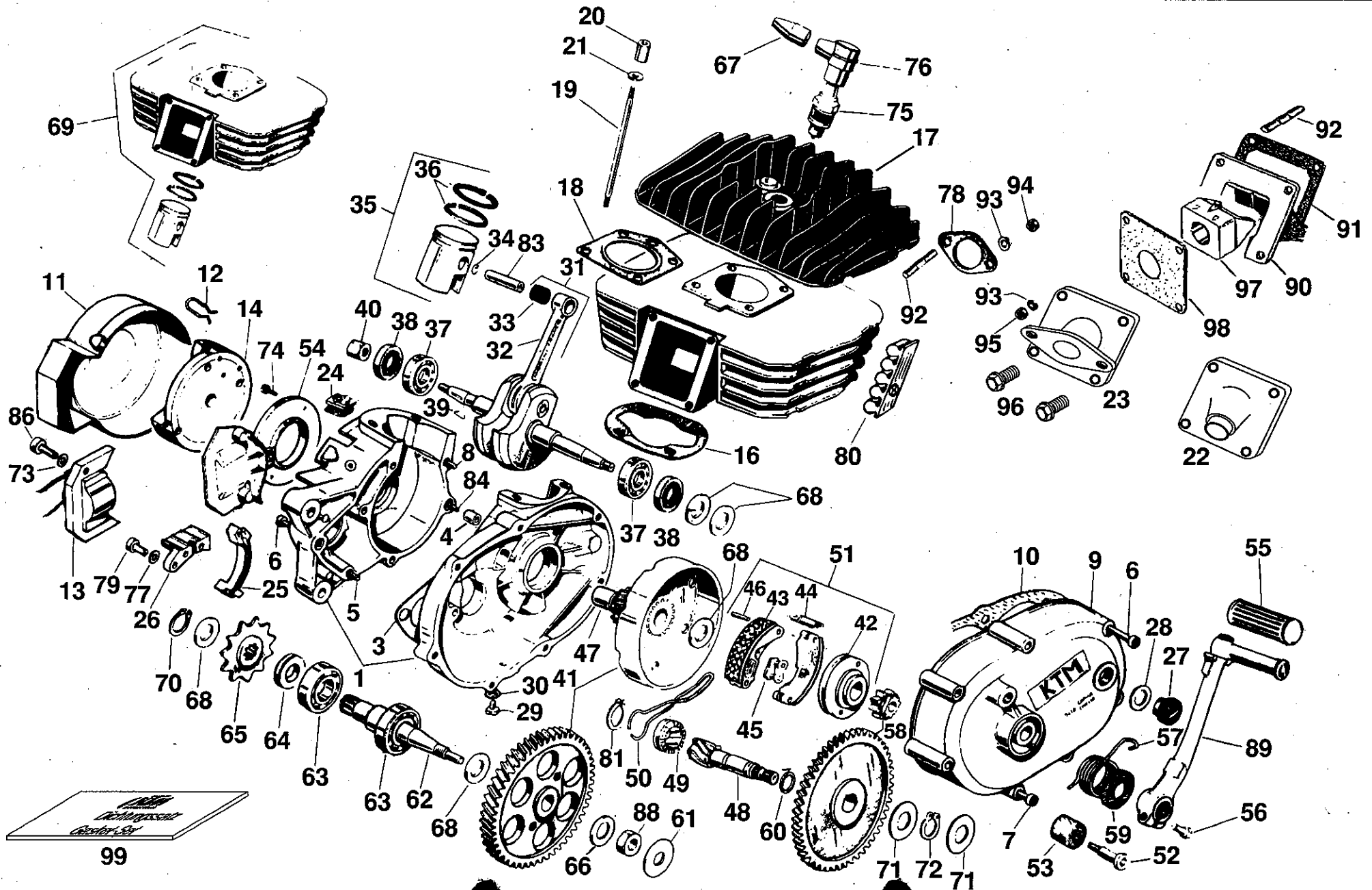
MOTOR S5-E

ENGINE S5-E

50 SXR ADVENTURE '99

FIG	TEILNR/PARTNR	BEZEICHNUNG	DESCRIPTION	QTY	FIG	TEILNR/PARTNR	BEZEICHNUNG	DESCRIPTION	QTY
1	450.30.000.044	MOTORGEHÄUSE KPL. '97	ENGINE CASE CPL. '97	1	49	450.33.052.000	SPERRAD KICKSTARTER	KICKST. RATCHET	1
3	450.30.039.000	GEHÄUSEDICHTUNG	ENGINE CASE GASKET	1	50	450.33.056.000	SPERRADFEDER	SPRING	1
4	450.30.023.000	SPANNSTIFT 14X10X8	DOWEL PIN 14X10X8	2	51	450.32.002.044	KUPPLUNGSNABE KPL. MORINI '97	CLUTCH HUB CPL. MORINI '97	1
5	0912 060404	ISK.SCHRAUBE DIN0912-M 6X40	AH SCREW DIN0912-M 6X40	2	52	162.33.039.000	ANSCHLAGBOLZEN M8	STOP SCREW M8	1
6	0912 060453	ISK.SCHRAUBE DIN0912-M 6X45	AH SCREW DIN0912-M 6X45	3	53	162.33.040.000	ANSCHLAGGUMMI 10X26X18	RUBBER 10X26X18	1
7	0912 060503	ISK.SCHRAUBE DIN0912-M 6X50	AH SCREW DIN0912-M 6X50	5	54	450.39.003.000	GRUNDPLATTE ZÜNDSPULE	GROUND PLATE IGNITION COIL	1
8	0912 060553	ISK.SCHRAUBE DIN0912-M 6X55	AH SCREW DIN0912-M 6X55	2	55	450.33.076.000	KICKSTARTERGUMMI	KICKSTARTER RUBBER	1
9	450.30.001.000	KUPPLUNGSDECKEL	CLUTCH COVER	1	56	0933 070253	SK.SCHRAUBE DIN0933-M 7X25	HH SCREW DIN0933-M 7X25	1
10	450.30.025.000	KUPPLUNGDECKELDICHTUNG	GASKET CLUTCH COVER	1	57	450.33.054.000	KICKSTARTERFEDER	KICKSTARTER SPRING	1
11	450.30.002.000	ZÜNDUNGSDECKEL	IGNITION COVER	1	58	450.33.051.000	KICKSTARTERRÄDER	KICKSTARTER SPROCKETS	1
12	450.30.092.000	HALTEFEDER	RETAINING SPRING	2	59	450.33.077.000	PLASTIKKAPPE KICKSTARTER	PLASTIC CAP KICKSTARTER	1
13	450.39.006.000	ZÜNDSPULE KPL.	IGNITION COIL CPL.	1	60	0770 012020	O-RING 16X1,75	O-RING 16X1,75	1
14	450.39.005.000	ROTOR	FLYWHEEL	1	61	450.33.078.000	SCHEIBE 8,4X25X0,4	WASHER 8,4X25X0,4	1
16	363.30.030.000	ZYL.FUSSDICHTUNG	CYL. BASE GASKET	1	62	450.33.002.000	ABTRIEBSWELLE	COUNTER SHAFT	1
17	450.30.006.000	ZYLINDERKOPF	CYLINDER HEAD	1	63	0625 062027	RILLENKUGELLAGER 6202 2RS1 C3	BALL BEARING 6202 2RS1 C3	2
18	363.30.036.000	ZYLINDERKOPFDICHTUNG	CYL. HEAD GASKET	1	64	151.33.028.000	WELLÄNDICHTRING 15X24X5	RADIAL SEAL RING 15X24X5	1
19	363.30.042.000	STIFTSCHRAUBE M6X112-25/15	STUD BOLT M6X112-25/15	4	65	450.33.029.000	KETTENRITZEL 11-Z	CHAIN SPROCKET 11-Z	1
20	0934 060003	SK.MUTTER DIN0934-M 6	HEXAGON NUT DIN0934-M 6	5	66	151.33.031.000	SCHEIBE 12,2X20X1,8	WASHER 12,2X20X1,8	1
21	0125 060003	UNTERLEGSSCHEIBE DIN0125-A 6,4	WASHER DIN0125-A 6,4	8	67	450.39.008.000	GUMMI ZÜNDKERZENSTECKER	RUBBER CAP	1
22	363.30.050.000	ANSAUGSTUTZEN FÜR DELLORTO	INTAKE FLANGE FOR DELLORTO	1	68	450.33.022.000	SCHEIBE 15X22X0,4	WASHER 15X22X0,4	4
23	491.30.438.000	DICHTUNG FÜR ANSAUGKRÜMMER	GASKET FOR INTAKE PIPE	1	69	450.30.009.000	ZYLINDER + KOLBEN	CYLINDER + PISTON	1
24	450.30.091.000	DICHTGUMMI	RUBBER GASKET	1	70	363.33.096.000	SEEGERRING 14X1,2	CIRCLIP 14X1,2	1
25	450.30.095.000	GUMMI FÜR SCHWUNGRAD	RUBBER FOR FLYWHEEL	1	71	450.33.023.000	SCHEIBE 16X25X0,5	WASHER 16X25X0,5	2
26	450.30.047.000	KETTENAUSFALLSCHUTZ	SECURING GUIDE	1	72	0471 160150	SICHERUNGSRING DIN0471-16X1,5	CIRCLIP DIN0471-16X1,5	1
27	151.30.020.000	ÖLKONTROLLSCHRAUBE PVC M14	OIL LEVEL CONTR. PLUG PVC M14	1	73	0125 050003	UNTERLEGSSCHEIBE DIN0125-A 5,0	WASHER DIN0125-A 5,0	2
28	151.30.021.000	DICHTRING 14,2X20X1	SEAL RING 14,2X20X1	1	74	450.30.090.000	SCHRAUBE M4X10	SCREW M4X10	3
29	0933 080103	SK.SCHRAUBE DIN0933-M 8X10	HH SCREW DIN0933-M 8X10	1	75	450.39.093.004	ZÜNDKERZE BOSCH W 4 AC	SPARK PLUG BOSCH W 4 AC	1
30	450.38.017.000	DICHTRING 8X14X1 AI	SEAL RING 8X14X1 AI	1	76	450.39.090.000	ZÜNDKERZENSTECKER	SPARK PLUG CONNECTOR	1
31	450.30.018.000	KURBELWELLE HUB 41,7MM	CRANKSHAFT STROKE 41,7MM	1	77	0797 050003	ZAHNSCHEIBE DIN6797-J 5,3	TOOTH LOCK WASH. DIN6797-J 5,3	1
32	450.30.015.500	PLEUEL. REP. SATZ S5GS '98	CON. ROD REPAIR S5GS '98	1	78	450.30.046.000	AUSPUFFDICHTUNG MOTOR S5-E	EXHAUST GASKET ENGINE S5-E	1
33	450.30.034.000	NADELKRANZ 12X15X15	NEEDLE CAGE 12X15X15	1	79	0912 050123	ISK.SCHRAUBE DIN0912-M 5X12	AH SCREW DIN0912-M 5X12	1
34	450.30.074.000	KOLBENBOLZENSICHERUNG	CIRCLIP	2	81	450.33.024.000	SPRENGRING 17,5X1,2	CIRCLIP 17,5X1,2	1
35	450.30.007.000	KOLBEN KPL. 39MM	PISTON CPL. 39MM	1	82	363.30.032.000	RECHTECK-RING D=39MM	COMP. RING-D=39MM	1
36	363.30.031.000	L-RING D=39MM	PISTON RING D=39MM	1	83	151.30.033.000	KOLBENBOLZEN 8X12X31,4	PISTON PIN 8X12X31,4	1
37	0625 062031	RILLENKUGELLAGER 6203 TN9.C3	BALL BEARING 6203 TN9.C3	2	84	0912 060603	ISK.SCHRAUBE DIN0912-M 6X60	AH SCREW DIN0912-M 6X60	1
38	151.30.086.000	SIMMERRING 17X35X8 DOPPELLEPP.	RADIAL SEAL RING 17X35X8	2	86	0912 050203	ISK.SCHRAUBE DIN0912-M 5X20	AH SCREW DIN0912-M 5X20	2
39	0888 025030	SCHEIBENFEDER DIN6888-2,5X3	WOODRUFF KEY DIN6888-2,5X3	1	87	0933 060253	SK.SCHRAUBE DIN0933-M 6X25	HH SCREW DIN0933-M 6X25	2
40	160.30.028.000	SK-MUTTER M8X14, SW=15	HH-NUT M8X14, WS=15	1	88	151.33.032.000	SK-MUTTER M12X1,25 6MM HOCH	HH-NUT M12X1,25 6MM HIGH	1
41	450.32.001.000	KUPPLUNGSKORB 52-Z M.PRIM.15-Z	CLUTCH HUB 52-Z W.PRIM. 15-Z	1	89	450.33.070.000	KICKSTARTER	STARTING LEVER	1
42	450.32.002.000	KUPPLUNGSNABE	INNER CLUTCH HUB	1	90	510.10.086.000	SS-MUTTER M 6 CU	SELF LOCKING NUT M 6 COPPER	2
43	160.32.011.000	KUPPLUNGSBÄCKE	CLUTCH BLOCK	2	91	0933 060203	SK.SCHRAUBE DIN0933-M 6X20	HH SCREW DIN0933-M 6X20	2
44	450.32.005.000	KUPPLUNGSFEDER	CLUTCH SPRING	2	92	450.30.079.000	SK-MUTTER M6 36MM HOCH SW=12	HH-NUT M6 36MM HIGH WS=12	1
45	450.32.008.000	KETTENSCHLOSS	JOINT FOR BLOCKS	2	99	450.30.099.000	DICHTUNGSSATZ DICHTUNGEN	GASKET SET GASKETS	1
46	450.32.045.000	BOLZEN 3X13,8	ROLLER 3X13,8	4	99	450.30.099.100	DICHTUNGSSATZ DICHTRINGE	GASKET SET SEAL RINGS	1
47	160.32.095.000	BRONZEBÜCHSE 15X18X18	BUSHING 15X18X18	1					
48	450.33.050.000	KICKSTARTERWELLE	STARTING SHAFT	1					

\* = NEUTEIL / NEW PART X = NACH BEDARF / AS REQUIRED





99-450.30.2

## MOTOR S5-GS

## ENGINE S5-GS

## 50 SXR PRO JUNIOR/SENIOR '99

FIG	TEILNR/PARTNR	BEZEICHNUNG	DESCRIPTION	QTY
1	450.30.000.044	MOTORGEHÄUSE KPL. '97	ENGINE CASE CPL. '97	1
3	450.30.039.000	GEHÄUSEDICHTUNG	ENGINE CASE GASKET	1
4	450.30.023.000	SPANNSTIFT 14X10X8	DOWEL PIN 14X10X8	2
5	0912 060404	ISK.SCHRAUBE DIN0912-M 6X40	AH SCREW DIN0912-M 6X40	2
6	0912 060453	ISK.SCHRAUBE DIN0912-M 6X45	AH SCREW DIN0912-M 6X45	3
7	0912 060503	ISK.SCHRAUBE DIN0912-M 6X50	AH SCREW DIN0912-M 6X50	5
8	0912 060553	ISK.SCHRAUBE DIN0912-M 6X55	AH SCREW DIN0912-M 6X55	2
9	450.30.001.000	KUPPLUNGSDECKEL	CLUTCH COVER	1
10	450.30.025.000	KUPPLUNGDECKELDICHTUNG	GASKET CLUTCH COVER	1
11	450.30.002.000	ZÜNDUNGSDECKEL	IGNITION COVER	1
12	450.30.092.000	HALTEFEDER	RETAINING SPRING	2
13	450.39.006.000	ZÜNDSPULE KPL.	IGNITION COIL CPL.	1
14	450.39.005.000	ROTOR	FLYWHEEL	1
16	450.30.035.800	ZYLINDERFUSSDICHTUNG	CYL. BASE GASKET	1
17	450.30.006.500	ZYLINDERKOPF	CYLINDER HEAD	1
18	363.30.036.000	ZYLINDERKOPFDICHTUNG	CYL. HEAD GASKET	1
19	363.30.042.000	STIFTSCHRAUBE M6X112-25/15	STUD BOLT M6X112-25/15	4
20	450.30.079.000	SK-MUTTER M6 36MM HOCH SW=12	HH-NUT M6 36MM HIGH WS=12	4
21	0125 060003	UNTERLEGSCHLEIBE DIN0125-A 6,4	WASHER DIN0125-A 6,4	4
22	450.30.050.100	ANSAUGSTUTZEN VM18 PRO JUNIOR	INTAKE FLANGE VM18 PRO JUNIOR	1
22*	450.30.050.300	ANSAUGST. VM16 PRO JUN.USA „6“	INTAKE FL. VM16 PRO JUN.USA "6"	1
23	450.30.050.900	ANSAUGSTUTZEN VM20 PRO SENIOR	INTAKE FLANGE VM20 PRO SENIOR	1
24	450.30.091.000	DICHTGUMMI	RUBBER GASKET	1
25	450.30.095.000	GUMMI FÜR SCHWUNGRAD	RUBBER FOR FLYWHEEL	1
26	450.30.047.000	KETTENAUSFALLSCHUTZ	SECURING GUIDE	1
27	151.30.020.000	ÖLKONTROLLSCHRAUBE PVC M14	OIL LEVEL CONTR. PLUG PVC M14	1
28	151.30.021.000	DICHRING 14,2X20X1	SEAL RING 14,2X20X1	1
29	0933 080103	SK.SCHRAUBE DIN0933-M 8X10	HH SCREW DIN0933-M 8X10	1
30	450.38.017.000	DICHRING 8X14X1 AI	SEAL RING 8X14X1 AI	1
31	450.30.018.500	KURBELWELLE HUB 41,7MM S5GS'98	CRANKSHAFT STROKE 41,7MM '98	1
32	450.30.015.500	PLEUEL. REP. SATZ S5GS '98	CON. ROD REPAIR S5GS '98	1
33	450.30.034.000	NADELKRANZ 12X15X15	NEEDLE CAGE 12X15X15	1
34	450.30.074.000	KOLBENBOLZENSICHERUNG	CIRCLIP	2
35	450.30.007.800/ A	KOLBEN KPL. „A“ D=39MM	PISTON CPL. „A“ D=39MM	1
35	450.30.007.800/ B	KOLBEN KPL. „B“ D=39MM	PISTON CPL. „B“ D=39MM	1
35	450.30.007.800/ C	KOLBEN KPL. „C“ D=39MM	PISTON CPL. „C“ D=39MM	1
35	450.30.007.800/ D	KOLBEN KPL. „D“ D=39MM	PISTON CPL. „D“ D=39MM	1
36	450.30.030.800	KOLBENRINGE KPL.	PISTON RINGS CPL.	1
37	0625 062031	RILLENKUGELLAGER 6203 TN9.C3	BALL BEARING 6203 TN9.C3	2
38	151.30.086.000	SIMMERRING 17X35X8 DOPPELLEIP.	RADIAL SEAL RING 17X35X8	2
39	0888 025030	SCHLEIFENFEDER DIN6888-2,5X3	WOODRUFF KEY DIN6888-2,5X3	1
40	160.30.028.000	SK-MUTTER M8X14, SW=15	HH-NUT M8X14, WS=15	1
41	450.32.001.500	KUPPLUNGSKORB 52-Z M.PRIM.15-Z	CLUTCH HUB 52-Z W.PRIM.15-Z	1
42	450.32.002.000	KUPPLUNGSNABE	INNER CLUTCH HUB	1
43	160.32.011.000	KUPPLUNGSBACKE	CLUTCH BLOCK	2
44	450.32.005.500	KUPPLUNGSFEDER VERSTÄRKT GRÜN	CLUTCH SPRING REINFORCED GREEN	2
45	450.32.008.000	KETTENSCHLOSS	JOINT FOR BLOCKS	2
46	450.32.045.000	BOLZEN 3X13,8	ROLLER 3X13,8	4
47	160.32.095.000	BRONZEBÜCHSE 15X18X18	BUSHING 15X18X18	1
48	450.33.050.000	KICKSTARTERWELLE	STARTING SHAFT	1

FIG	TEILNR/PARTNR	BEZEICHNUNG	DESCRIPTION	QTY
49	450.33.052.000	SPERRAD KICKSTARTER	KICKST. RATCHET	1
50	450.33.056.000	SPERRADFEDER	SPRING	1
51	450.32.002.544	KUPPLUNGSNABE KPL. VERSTÄRKT	CLUTCH HUB CPL. REINFORCED	1
52	162.33.039.000	ANSCHLAGBOLZEN M8	STOP SCREW M8	1
53	162.33.040.000	ANSCHLAGGUMMI 10X26X18	RUBBER 10X26X18	1
54	450.39.003.000	GRUNDPLATTE ZÜNDSPULE	GROUND PLATE IGNITION COIL	1
55	450.33.076.000	KICKSTARTERGUMMI	KICKSTARTER RUBBER	1
56	0933 070253	SK.SCHRAUBE DIN0933-M 7X25	HH SCREW DIN0933-M 7X25	1
57	450.33.054.000	KICKSTARTERFEDER	KICKSTARTER SPRING	1
58	450.33.051.000	KICKSTARTERRÄDER	KICKSTARTER SPROCKETS	1
59	450.33.077.000	PLASTIKKAPPE KICKSTARTER	PLASTIC CAP KICKSTARTER	1
60	0770 012020	O-RING 16X1,75	O-RING 16X1,75	1
61	450.33.078.000	SCHLEIBE 8,4X25X0,4	WASHER 8,4X25X0,4	1
62	450.33.002.000	ABTRIEBSWELLE	COUNTER SHAFT	1
63	0625 062027	RILLENKUGELLAGER 6202 2RS1 C3	BALL BEARING 6202 2RS1 C3	2
64	151.33.028.000	WELLENDICHTRING 15X24X5	RADIAL SEAL RING 15X24X5	1
65	450.33.029.800	KETTENRITZEL 10-Z	SPROCKET 10-T	1
66	151.33.031.000	SCHLEIBE 12,2X20X1,8	WASHER 12,2X20X1,8	1
67	450.39.008.000	GUMMI ZÜNDKERZENSTECKER	RUBBER CAP	1
68	450.33.022.000	SCHLEIBE 15X22X0,4	WASHER 15X22X0,4	5
69	450.30.009.800	ZYLINDER + KOLBEN	CYLINDER + PISTON	1
70	363.33.096.000	SEEGERRING 14X1,2	CIRCLIP 14X1,2	1
71	450.33.023.000	SCHLEIBE 16X25X0,5	WASHER 16X25X0,5	2
72	0471 160150	SICHERUNGSRING DIN0471-16X1,5	CIRCLIP DIN0471-16X1	1
73	0125 050003	UNTERLEGSCHLEIBE DIN0125-A 5,0	WASHER DIN0125-A 5,0	2
74	450.30.090.000	SCHRAUBE M4X10	SCREW M4X10	3
75	450.39.093.004	ZÜNDKERZE BOSCH W 4 AC	SPARK PLUG BOSCH W 4 AC	1
76	450.39.090.000	ZÜNDKERZENSTECKER	SPARK PLUG CONNECTOR	1
77	0797 050003	ZAHNSCHLEIBE DIN6797-J 5,3	TOOTH LOCK WASH. DIN6797-J 5,3	1
78	450.30.046.800	AUSPUFFDICHTUNG	EXHAUST GASKET	1
79	0912 050123	ISK.SCHRAUBE DIN0912-M 5X12	AH SCREW DIN0912-M 5X12	1
80	363.30.056.000	DÄMPFERGUMMI	ANTIVIBRATION RUBBER	4
81	450.33.024.000	SPRENGRING 17,5X1,2	CIRCLIP 17,5X1,2	1
83	151.30.033.000	KOLBENBOLZEN 8X12X31,4	PISTON PIN 8X12X31,4	1
84	0912 060603	ISK.SCHRAUBE DIN0912-M 6X60	AH SCREW DIN0912-M 6X60	1
86	0912 050203	ISK.SCHRAUBE DIN0912-M 5X20	AH SCREW DIN0912-M 5X20	2
88	151.33.032.000	SK-MUTTER M12X1,25 6MM HOCH	HH-NUT M12X1,25 6MM HIGH	1
89	450.33.070.000	KICKSTARTER	STARTING LEVER	1
90	450.30.051.800	MEMBRANGEHÄUSE S5-GS	REED VALVE HOUSING S5-GS	1
91	450.30.057.800	DICHTUNG MEMBRANGEHÄUSE	GASKET MEMBRAN HOUSING	1
92	160.30.057.000	STIFTSCHRAUBE M6X33-11/16	STUD BOLT M6X33-11/16	6
93	0127 060003	FEDERRING DIN0127-B 6	SPRING RING DIN0127-B 6	6
94	510.10.086.000	SS-MUTTER M 6 CU	SELF LOCKING NUT M 6 COPPER	2
95	0934 060003	SK.MUTTER DIN0934-M 6	HEXAGON NUT DIN0934-M 6	4
96	0015 080163	SK.BUNDSCHRAUBE M 8X16 SW=10	HH COLLAR SCREW M 8X16 WS=10	2
97*	450.30.054.100	MEMBRANEINSATZ D=18,5 '99	REED VALVE ELEMENT D=18,5MM'99	1
98	450.30.049.900	ANSAUGFLANSCHDICHTUNG D=22,5MM	INTAKE FLANGE GASKET D=22,5MM	1
99	450.30.099.800	DICHTUNGSSATZ DICHTUNGEN	GASKET SET GASKETS	1
99	450.30.099.100	DICHTUNGSSATZ DICHTRINGE	GASKET SET SEAL RINGS	1

\* = NEUTEIL / NEW PART X = NACH BEDARF / AS REQUIRED

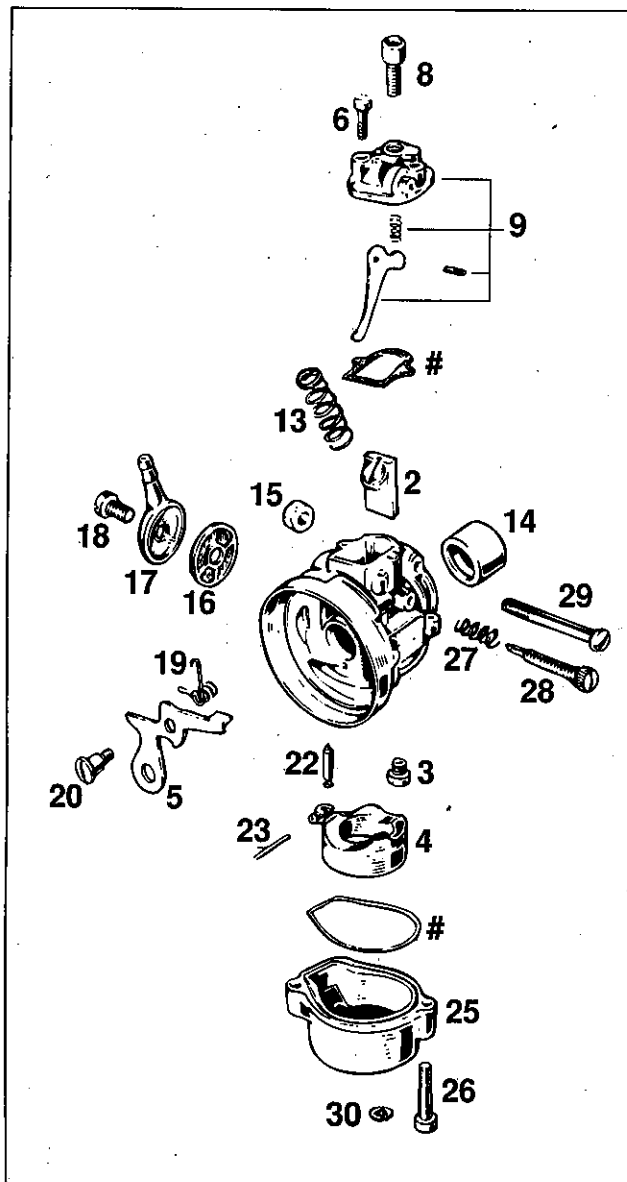


FIG	TEILNR/PARTNR	BEZEICHNUNG	DESCRIPTION	QTY
1	450.31.101.044	VERGASER DELLORTO SHA 1412 L	CARBURETOR DELLORTO SHA1412L	1
2	151.31.135.000	GASSCHIEBER	THROTTLE SLIDE	1
3	151.31.123.054	DÜSE 54	JET 54	X
3	151.31.123.055	DÜSE 55	JET 55	X
3	151.31.123.056	DÜSE 56	JET 56	X
3	151.31.123.057	DÜSE 57	JET 57	X
3	151.31.123.058	DÜSE 58	JET 58	X
3	151.31.123.060	DÜSE 60	JET 60	1
3	151.31.123.062	DÜSE 62	JET 62	X
3	151.31.123.065	DÜSE 65	JET 65	X
4	151.31.109.000	SCHWIMMER	FLOAT	1
5	151.31.133.000	KALTSTARTKLAPPE (DURCHLASS 50)	COLD START FLAP (FLOW RATE 50)	1
6	0084 040143	ZYL.SCHRAUBE DIN0084-M 4X14 A	CYL.HEAD SCREW DIN0084-M 4X14A	2
8	450.31.025.000	STELLSCHRAUBE M6X0,75	ADJUSTING SCREW M6X0,75	1
9	151.31.127.000	DECKELPLATTE KPL.	COVER CPL.	1
13	151.31.130.000	SCHIEBERFEDER	SLIDE SPRING	1
14	450.31.539.000	REDUZIERRING FÜR DELLORTO	REDUCTION RING FOR DELLORTO	1
15	0934 060003	SK.MUTTER DIN0934-M 6	HEXAGON NUT DIN0934-M 6	1
16	151.31.112.000	KRAFTSTOFFFILTER	FUEL FILTER	1
17	151.31.113.000	SCHLAUCHANSCHLUSS	TUBE CONNECTION	1
18	0084 050123	ZYL.SCHRAUBE DIN0084-M 5X12 A	CYL.HEAD SCREW DIN0084-M 5X12A	1
19	151.31.129.000	DREHFEDER	SPRING	1
20	151.31.141.000	SONDERSCHRAUBE M4	SPECIAL SCREW M4	1
22	151.31.120.000	SCHWIMMERNADEL	FLOAT NEEDLE	1
23	151.31.108.000	STIFT 2X16,5	PIN 2X16,5	1
25	151.31.111.000	SCHWIMMERGEHÄUSE	FLOAT CHAMBER	1
26	0084 040203	ZYL.SCHRAUBE DIN0084-M 4X20 A	CYL.SCREW DIN0084-M 4X20 A	2
27	151.31.118.000	FEDER 0,8X12	SPRING 0,8X12	1
28	151.31.119.000	STELLSCHRAUBE	ADJUSTING SCREW	1
29	0084 060283	ZYL.SCHRAUBE DIN0084-M 6X28 A	CYL.HEAD SCREW DIN0084-M 6X28A	1
30	0137 040003	FEDERSCHEIBE DIN0137-B 4	SPRING WASHER DIN0137-B 4	2
31	151.31.099.000	DICHTUNGSSATZ SHA 1412 L	GASKET SET SHA 1412 L	1

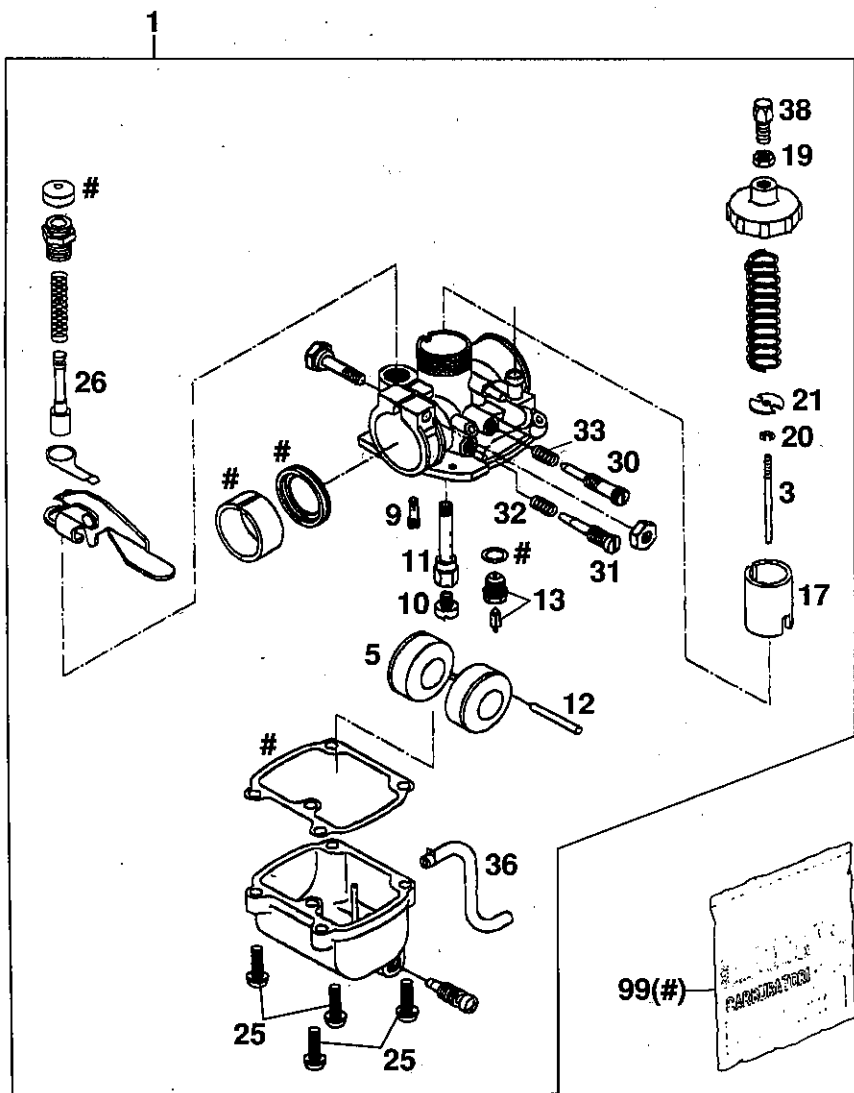


FIG	TEILNR/PARTNR	BEZEICHNUNG	DESCRIPTION	QTY
1*	450.31.001.244	VERGASER MIKUNI VM16-519 '99	CARBURETOR MIKUNI VM16-519 '99	1
3*	450.31.034.300	DÜSENNADEL 3DS3-3 VM16 '99	JET NEEDLE 3DS3-3 VM16 '99	1
5*	450.31.006.200	SCHWIMMER VM16	FLOAT ASSY VM16	1
9*	450.31.007.025	LEERLAUFDÜSE 25 MIKUNI	IDLING JET 25 MIKUNI	1
10*	450.31.123.055	HAUPTDÜSE 55 MIKUNI	MAIN JET 55 MIKUNI	X
10*	450.31.123.060	HAUPTDÜSE 60 MIKUNI	MAIN JET 60 MIKUNI	X
10*	450.31.123.065	HAUPTDÜSE 65 MIKUNI	MAIN JET 65 MIKUNI	X
10*	450.31.123.070	HAUPTDÜSE 70 MIKUNI	MAIN JET 70 MIKUNI	1
10*	450.31.123.075	HAUPTDÜSE 75 MIKUNI	MAIN JET 75 MIKUNI	X
11*	450.31.021.300	NADEL DÜSE 3DJ3 VM16	NEEDLE JET 3DJ3 VM16	1
12	450.31.008.000	STIFT 2,5X27	PIN 2,5X27	1
13*	450.31.020.100	SCHWIMMERNADELVENTIL VM16	NEEDLE VALVE ASSY VM16	1
17*	450.31.035.200	GASSCHIEBER „2.5“ VM16	THROTTLE VALVE „2.5“ VM16	1
19	450.31.026.000	SK-MUTTER M6X0,75	HH-NÜT M6X0,75	1
20*	450.31.045.100	KLEMMFEDER VM16 MIKUNI	SPRING VM16 MIKUNI	1
21*	450.31.009.200	HALTEFEDER VM16 MIKUNI	RETAINING SPRING VM16 MIKUNI	1
25*	450.31.014.018	LINSENSCHRAUBE M4X18 (SATZ)	LENTIL HEAD SCREW M4X18 (SET)	1
26*	450.31.048.200	STARTKOLBEN VM16	STARTER PLUNGER VM16	1
30	450.31.019.000	LEERLAUFREG.SCHRAUBE VM16/18	IDLE ADJ. SCREW VM16/18	1
31*	450.31.017.100	LUFTRREGULIERSCHRAUBE VM16	AIR ADJUST SCREW VM16	1
32	450.31.015.000	FEDER	SPRING	1
33*	450.31.015.200	FEDER LEERLAUFREG.SCHRAUBE	SPRING IDLE ADJUST SCREW	1
36	520.31.137.001	PVC-SCHLAUCH 3 X 6 MM	PVC-HOSE 3 X 6 MM	0,23
38	450.31.025.000	STELLSCHRAUBE M6X0,75	ADJUSTING SCREW M6X0,75	1
99*	450.31.099.000	DICHTUNGSSATZ VM16-519 '99	GASKET SET VM16-519 '99	1



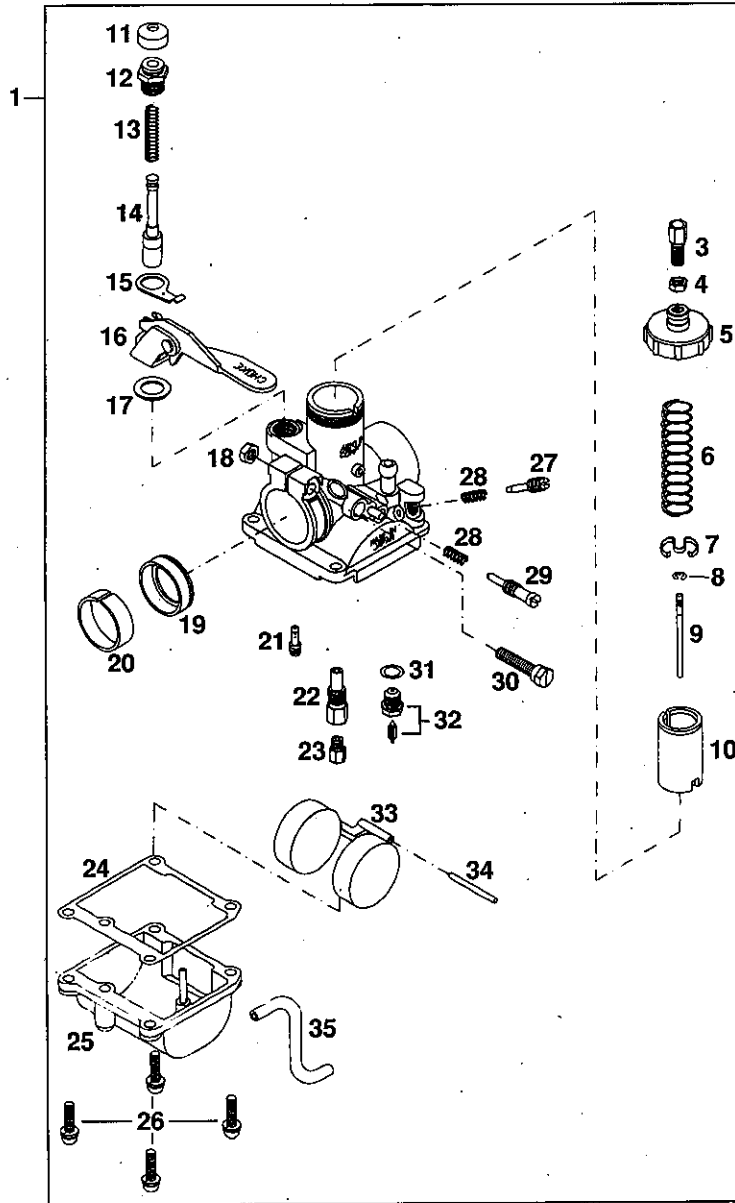


FIG	TEILNR/PARTNR	BEZEICHNUNG	DESCRIPTION	QTY
1	450.31.001.044	VERGASER MIKUNI SE VM 18-144	CARBURETOR MIKUNI SE VM 18-144	1
3	450.31.025.000	STELLSCHRAUBE M6X0,75	ADJUSTING SCREW M6X0,75	1
4	450.31.026.000	SK-MUTTER M6X0,75	HH-NUT M6X0,75	1
5	450.31.027.000	VERGASERDECKEL VM18-144	COVER	1
6	450.31.030.000	SCHIEBERFEDER VM18-144	SPRING	1
7	450.31.009.000	HALTEFEDER VM18-144 MIKUNI	RETAINING SPRING	1
8	450.31.045.000	KLEMMFEDER	SPRING	1
9	450.31.034.000	DÜSENNADEL J8-4F18	JET NEEDLE J8-4F18	1
10	450.31.035.000	GASSCHIEBER MIKUNI	THROTTLE VALVE	1
11	450.31.041.000	GUMMIMANSCHETTE FÜR VM18-144	RUBBER	1
12	450.31.047.000	VERSCHRAUBUNG	FITTING	1
13	450.31.049.000	FEDER	SPRING	1
14	450.31.048.000	STARTKOLBEN VM18-144	STARTER PLUNGER	1
15	450.31.052.000	ARRETIERFEDER	SPRING PLATE	1
16	450.31.050.000	STARTHEBEL	STARTING LEVER	1
17	450.31.070.000	SCHEIBE	WASHER	1
18	0934 050003	SK.MUTTER DIN0934-M 5	HEXAGON NUT DIN0934-M 5	1
19	450.31.039.000	DICHTMANSCHETTE	RUBBER PLUG	1
20	450.31.239.000	REDUZIERRING	REDUCTION RING	1
21	450.31.007.000	LEERLAUFDÜSE VM18-144 MIKUNI	IDLING JET	1
22	450.31.021.045	NADEL DÜSE 45	NEEDLE JET 45	1
23	450.31.023.060	HAUPTDÜSE 60 MIKUNI	MAIN JET 60 MIKUNI	X
23	450.31.023.065	HAUPTDÜSE 65 MIKUNI	MAIN JET 65 MIKUNI	X
23	450.31.023.070	HAUPTDÜSE 70 MIKUNI	MAIN JET 70 MIKUNI	1
24	450.31.010.000	DICHTUNG SCHWIMMERGEHÄUSE VM18	GASKET FLOAT CHAMBER VM18	1
25	450.31.011.000	SCHWIMMERGEHÄUSE VM18-144	FLOAT BOWL	1
26	450.31.014.000	LINSENSCHRAUBE M4X14 (SATZ)	LENTIL HEAD SCREW M4X14 (SET)	1
27	450.31.017.000	LUFTREGULIERSCHRAUBE	AIR REG. SCREW	1
28	450.31.015.000	FEDER	SPRING	2
29	450.31.019.000	LEERLAUFREG.SCHRAUBE VM16/18	IDLE ADJ. SCREW VM16/18	1
30	450.31.046.000	SCHRAUBE M5X27	SCREW M5X27	1
31	450.31.018.000	DICHTRING SCHWIMMERNADELVENTIL	SEAL RING	1
32	450.31.020.000	SCHWIMMERNADELVENTIL	NEEDLE VALVE	1
33	450.31.006.000	SCHWIMMER VM18-144 MIKUNI	FLOAT	1
34	450.31.008.000	STIFT 2,5X27	PIN 2,5X27	1
35	520.31.137.001	PVC-SCHLAUCH 3 X 6 MM	PVC-HOSE 3 X 6 MM	0,20

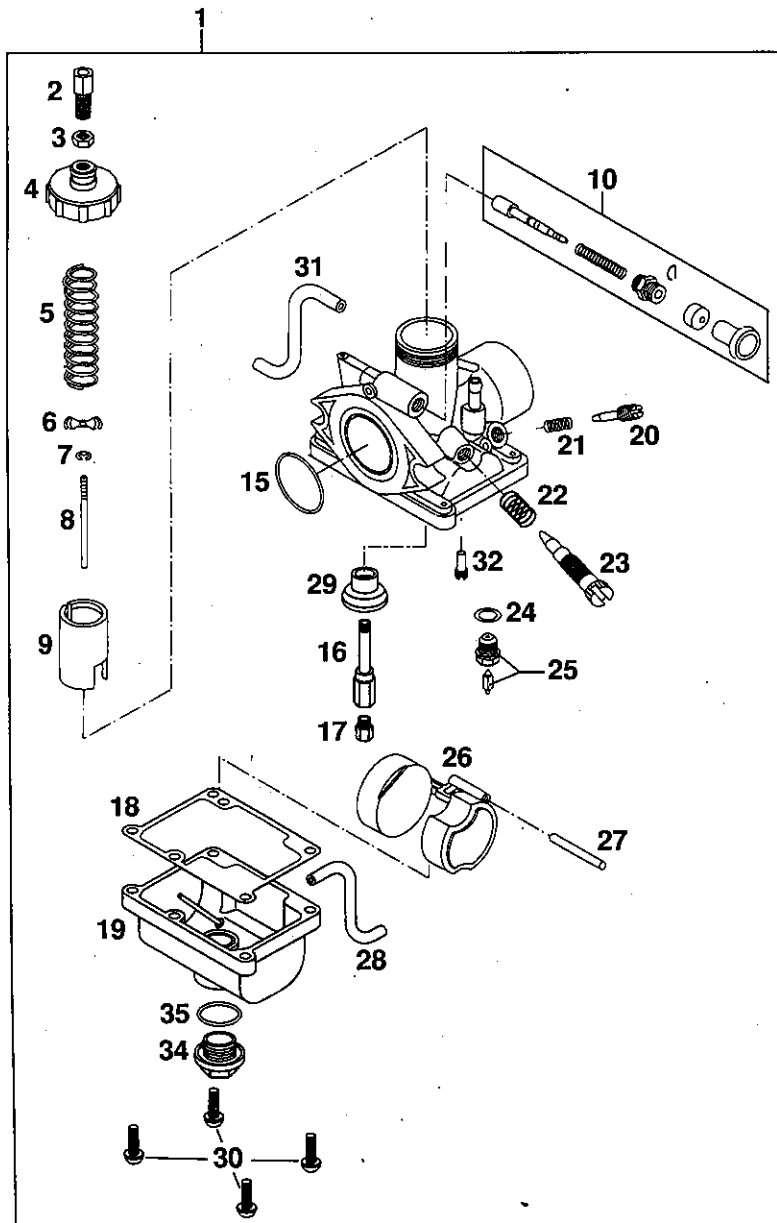
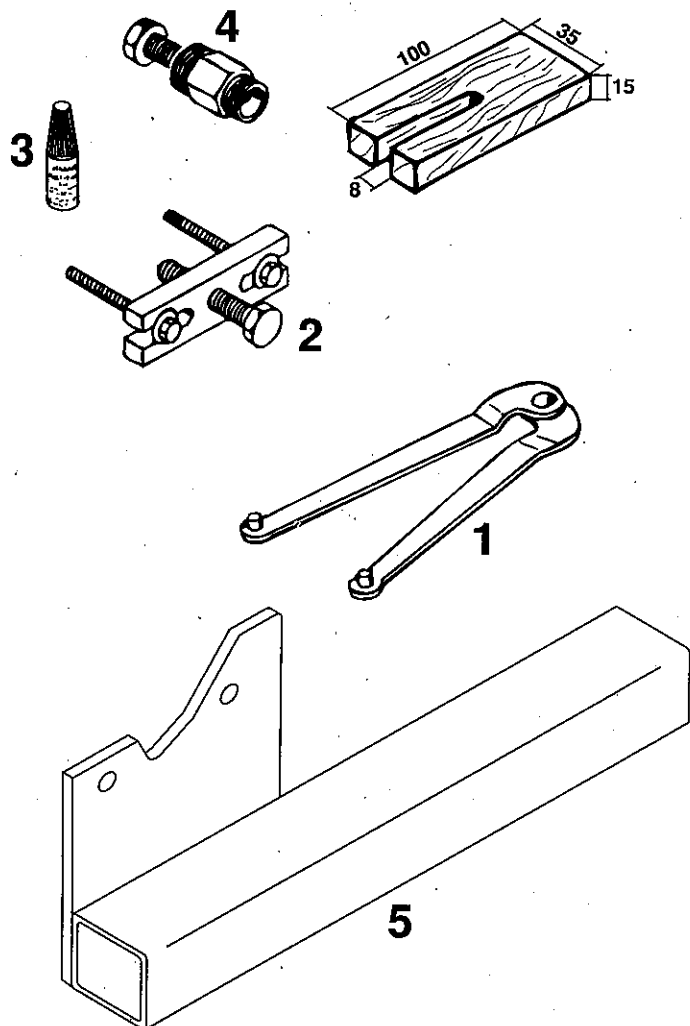


FIG	TEILNR/PARTNR	BEZEICHNUNG	DESCRIPTION	QTY
1*	450.31.001.344	VERGASER MIKUNI VM20-364 '99	CARBURETOR MIKUNI VM20-364 '99	1
2	450.31.025.000	STELLSCHRAUBE M6X0,75	ADJUSTING SCREW M6X0,75	1
3	450.31.026.000	SK-MUTTER M6X0,75	HH-NUT M6X0,75	1
4	450.31.027.100	VERGASERDECKEL VM20-352	CARBURETOR COVER VM20-352	1
5	450.31.030.100	SCHIEBERFEDER VM20-352	THROTTLE VALVE SPRING VM20-352	1
6	450.31.009.100	HALTEFEDER VM20-352 MIKUNI	RETAINING SPRING VM20-352 MIK.	1
7	450.31.045.000	KLEMMFEDER	SPRING	1
8	450.31.034.100	DÜSENNADEL 4J13 MIKUNI	JET NEEDLE 4J13 MIKUNI	1
9	450.31.035.100	GASSCHIEBER 23MM MIKUNI NR.2	THROTTLE VALVE 23MM MIK. NO.2	1
10	450.31.048.144	KALTSTARTKNOPF KPL. VM20	STARTER KNOB CPL. VM20	1
15	450.31.039.100	O-RING 24X2,5 MIKUNI	O-RING 24X2,5 MIKUNI	1
16*	450.31.021.200	NAELEDÜSE N-6	NEEDLE JET N-6	1
17*	450.31.023.100	HAUPTDÜSE 100 MIKUNI	MAIN JET 100 MIKUNI	X
17*	450.31.023.105	HAUPTDÜSE 105 MIKUNI	MAIN JET 105 MIKUNI	X
17*	450.31.023.110	HAUPTDÜSE 110 MIKUNI	MAIN JET 110 MIKUNI	1
17*	450.31.023.115	HAUPTDÜSE 115 MIKUNI	MAIN JET 115 MIKUNI	X
17*	450.31.023.120	HAUPTDÜSE 120 MIKUNI	MAIN JET 120 MIKUNI	X
18	450.31.010.100	DICHTUNG SCHWIMMERGEHÄUSE	GASKET FLOAT BOWL	1
19*	450.31.011.200	SCHWIMMERGEHÄUSE VM20-364 '99	FLOAT CHAMBER VM20-364 '99	1
20	450.31.017.000	LUFTREGULIERSCHRAUBE	AIR REG. SCREW	1
21	450.31.015.000	FEDER	SPRING	1
22	450.31.015.100	FEDER MIKUNI	SPRING MIKUNI	1
23	450.31.019.100	LEERLAUFREGULIERSCHRAUBE VM20	IDLE ADJ. SCREW VM20	1
24	450.31.018.000	DICHRING SCHWIMMERNADELVENTIL	SEAL RING	1
25	450.31.020.000	SCHWIMMERNADELVENTIL	NEEDLE VALVE	1
26	450.31.006.100	SCHWIMMER VM20-352 MIKUNI	FLOAT VM20-352 MIKUNI	1
27	450.31.008.000	STIFT 2,5X27	PIN 2,5X27	1
28	520.31.137.001	PVC-SCHLAUCH 3 X 6 MM	PVC-HOSE 3 X 6 MM	0,17
29*	460.31.074.000	PRALLGLOCKE	BUFFLE	1
30*	450.31.014.016	LINSENSCHRAUBE M4X16 (SATZ)	LINTIL HEAD SCREW M4X16 (SET)	1
31	520.31.137.001	PVC-SCHLAUCH 3 X 6 MM	PVC-HOSE 3 X 6 MM	0,24
32	450.31.007.100	LEERLAUFDÜSE VM20-352 MIKUNI	IDLING JET VM20-352 MIKUNI	1
34*	460.31.014.000	VERSCHLUSSSCHRAUBE M16 SW=17	PLUG SCREW M16 WS=17	1
35*	460.31.043.000	O-RING 17,5X1,4	O-RING 17,5X1,4	1

FIG	TEILNR/PARTNR	BEZEICHNUNG	DESCRIPTION	QTY
1	151.12.021.000	HALTESCHLÜSSEL FÜR SCHWUNGRAD	HOLDING WRENCH FOR ROTOR	1
2	160.12.005.000	ABZIEHER	EXTRACTOR	1
3	6899 785	LOCTITE 242 BLAU 6CCM	LOCTITE 242 BLUE 6CCM	1
4	151.12.009.000	SCHWUNGABZIEHER M19X1/M22X1	FLYWHEEL EXTRACTOR M19X1/M22X1	1
5	450.29.001.000	MOTORHALTER	ENGINE HOLDER	1



**MOTOTECH**  
MOTORCYCLE TECHNOLOGY